

# Инструкция для быстрого старта

## Введение

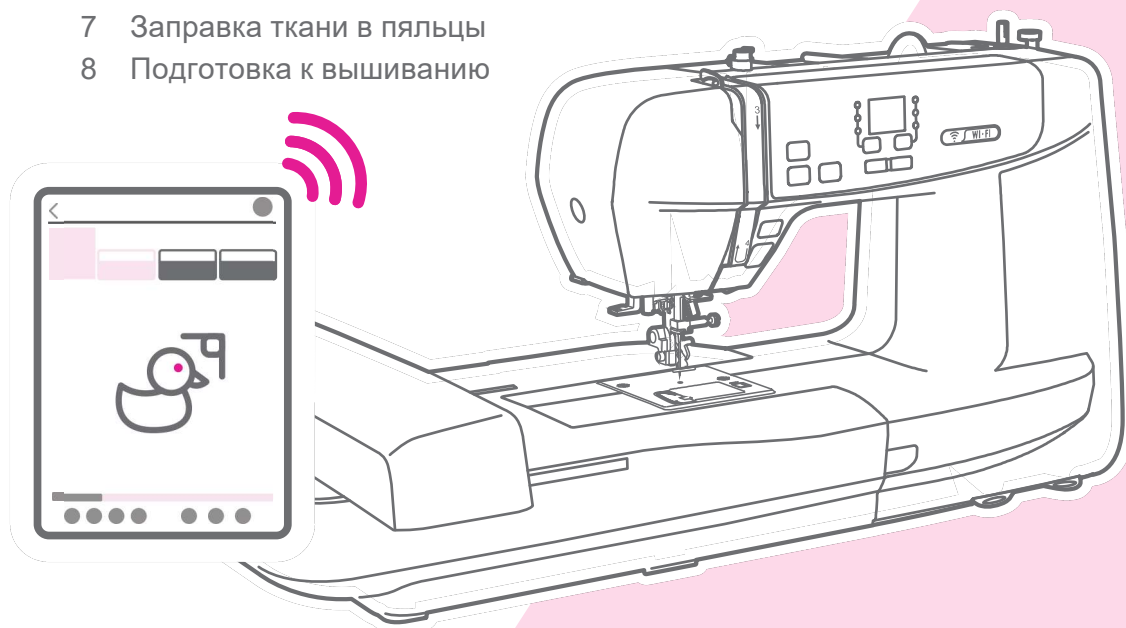
- 1 Основные части машины
- 2 Операционные кнопки
- 2 Аксессуары

## Настройка машины

- 3 Намотка шпульки
- 5 Заправка верхней нити

## Вышивание

- 7 Заправка ткани в пяльцы
- 8 Подготовка к вышиванию



MyPatterns



Загрузите руководство пользователя, обучающее видео и программное обеспечение EZ Design с сайта: <https://ezsupport.info/guide/cha02.php>

# Инструкции по технике безопасности

При использовании электроприбора всегда соблюдайте меры предосторожности.

Прочитайте инструкции ниже, прежде чем приступать к работе.

## **ОПАСНО** - для уменьшения риска удара током:

1. Никогда не оставляйте без присмотра машину, подключенную к сети.
2. Всегда выдергивайте вилку из сети после использования машины или перед ее очисткой.

## **ВНИМАНИЕ** - в целях снижения риска получения ожогов, возгорания, удара током или другого вреда здоровью:

1. Прочитайте инструкцию перед применением машинки.
2. Сохраните данную инструкцию для дальнейшего использования. При передаче третьему лицу, передайте инструкцию по эксплуатации.
3. Работайте на машине только в сухом помещении.
4. Не оставляйте включенную машину без присмотра, если рядом находятся дети или пожилые лица.
5. Машину могут использовать дети старше 8ми лет и люди с ограниченными возможностями только после того, как он и были проинформированы о принципах работы на машине, а так же возможных рисках.
6. Не допускайте, чтобы дети играли с машиной.
7. Не допускайте, чтобы очистка и обслуживание машины производились детьми без присмотра взрослых.
8. Всегда выключайте машину, прежде чем выполнять подготовку к работе (производить замену иглы, игольной пластины и т.д.)
9. Всегда отключайте шнур питания от розетки, если не используете машину.
10. Всегда отключайте шнур питания от розетки, перед ее техническим обслуживанием (замена лампы, смазывание)
11. Не используйте машину, если в помещении влажно.
12. Никогда не тяните за шнур при отключении машины от сети, держитесь за штекер, а не за шнур.
13. В случае повреждения LED лампы обратитесь в сервисный центр.

14. Не используйте машину, если вентиляционные отверстия закрыты, не допускайте попадания пыли, грязи и остатков ткани в вентиляционные отверстия.
15. Не используйте машину, если вентиляционные отверстия засорены всегда очищайте вентиляционные отверстия и ножную педаль.
16. Машина должна использоваться только с определенными типами педали, при повреждении педали обратитесь в сервисный центр для ее замены.
17. Уровень шума при нормальном использовании машины - 75dB(A).
18. Запрещается выбрасывать электроприборы вместе с обычным бытовым мусором.
19. По вопросам утилизации свяжитесь с местными властями.
20. В случае если какие-либо из частей машины попадут в почву или водоем, может произойти утечка вредных для здоровья веществ.
21. При замене старых деталей на новые, ваш местный дилер обязан полностью взять на себя расходы, связанные с их утилизацией.
22. Машинка не должна использоваться людьми с ограниченными физическими и умственными способностями.
23. Следите, чтобы дети не играли с машиной.

## Сохраняйте эту инструкцию

Машина предназначена только для домашнего использования.

Обязательно используйте машину в диапазоне температур от 5°C до 40°C. Если температура слишком низкая, машина может работать неправильно.

Чтобы переносить машину, держите ее за ручку для переноски одной рукой и поддерживайте машину другой рукой.



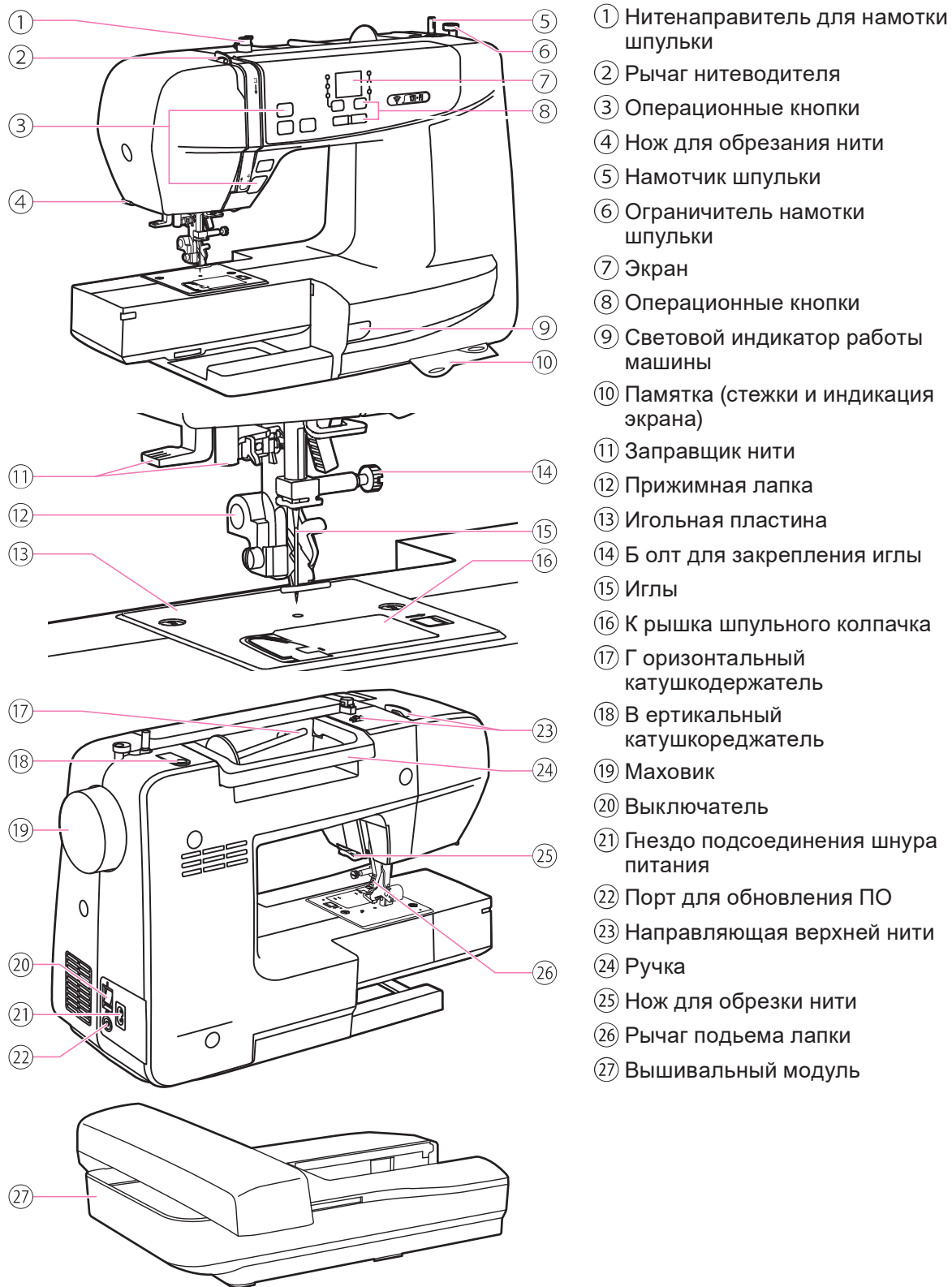
Запрещается выбрасывать бытовые электрические приборы вместе с обычным бытовым мусором, т.к. они могут содержать ряд вредных компонентов, требующих специальной утилизации.

Если электроприборы вывозятся на общие свалки, опасные вещества могут просочиться в грунтовые воды и повредить вашему здоровью и благополучию.

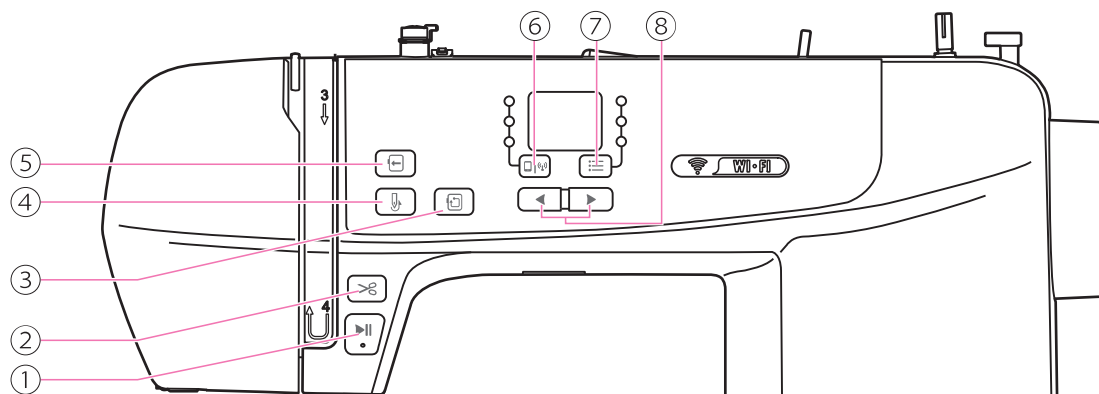
Следите за тем, чтобы этого не происходило.

# Введение

## Основные части машины

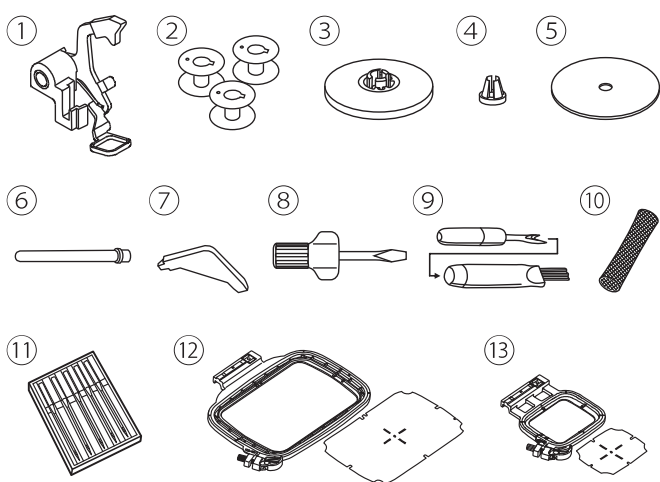


## Операционные кнопки



- ① Кнопка пуска/остановки
- ② Кнопка обрезания нити
- ③ Кнопка проверки размера дизайна
- ④ Кнопка вывода нижней нити вверх
- ⑤ Кнопка перемещения пялец
- ⑥ Кнопка режима подключения
- ⑦ Кнопка переключения настроек(счетчик стежков/цветовой ряд/натяжение нити)
- ⑧ Кнопка установки значения(счетчик стежков/цветовой ряд/натяжение нити)

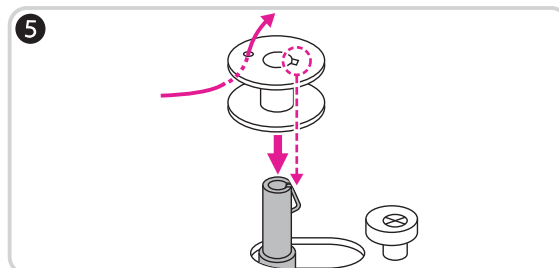
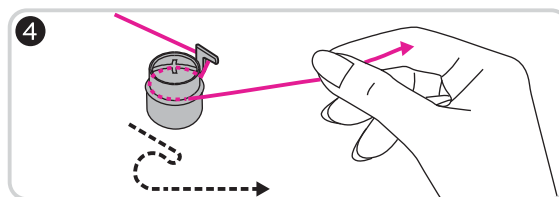
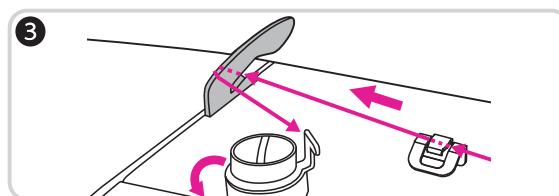
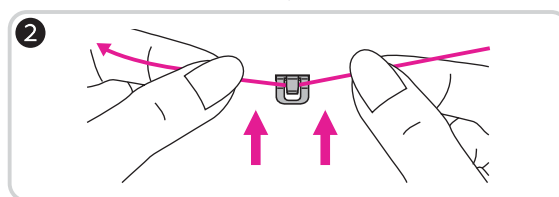
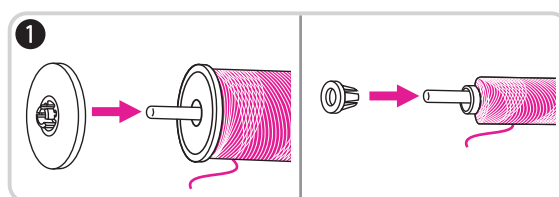
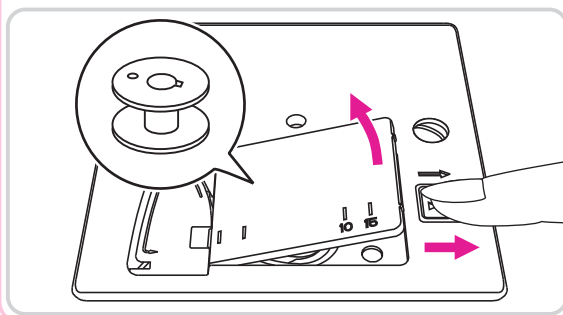
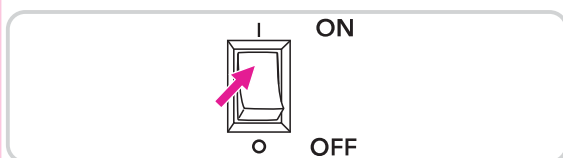
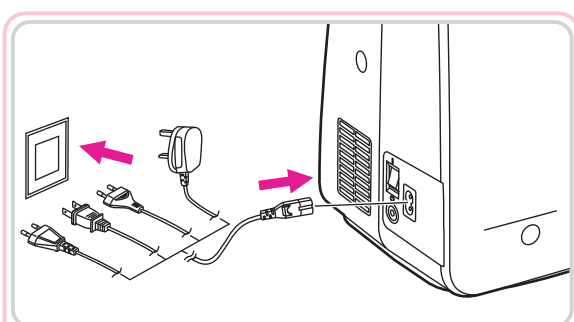
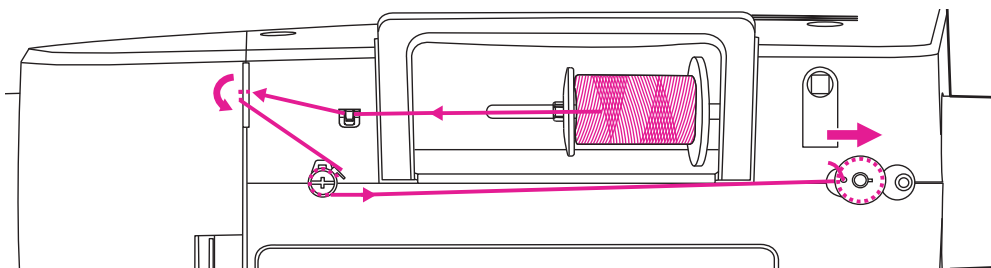
## Аксессуары

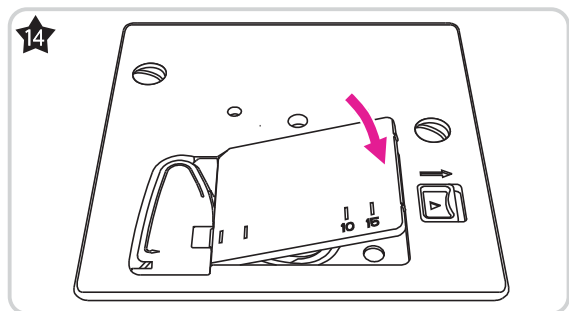
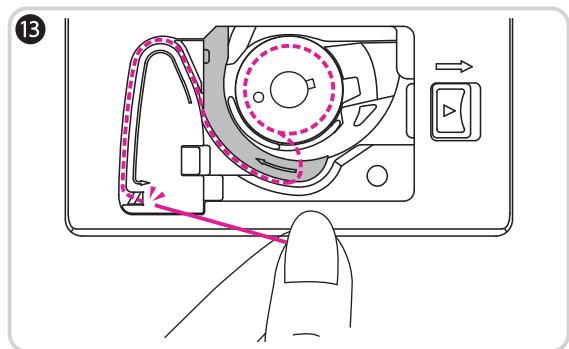
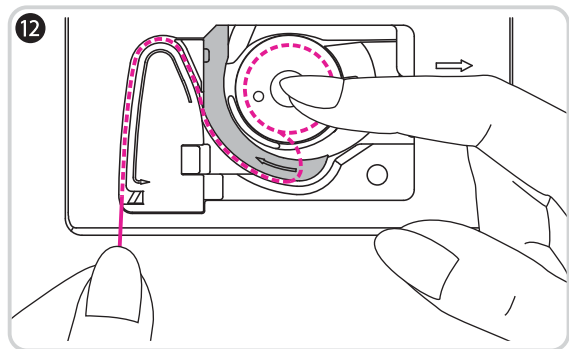
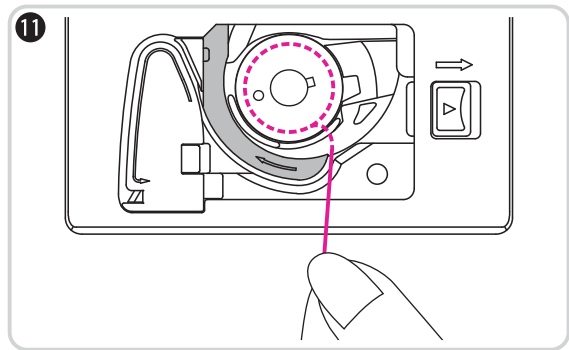
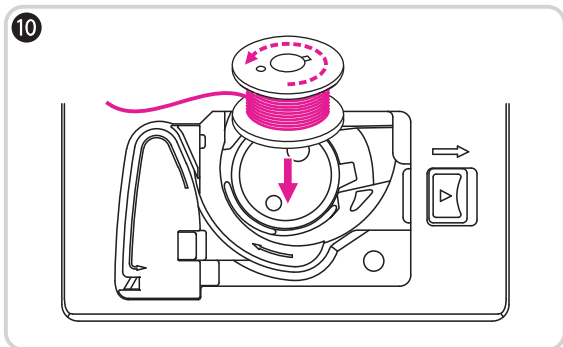
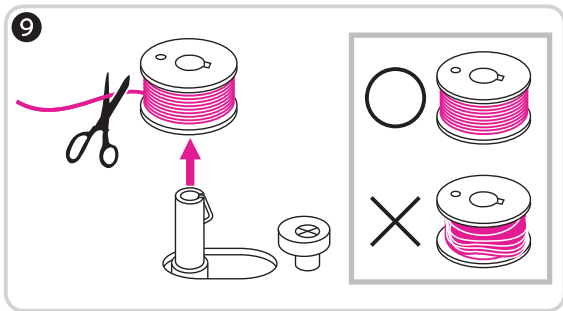
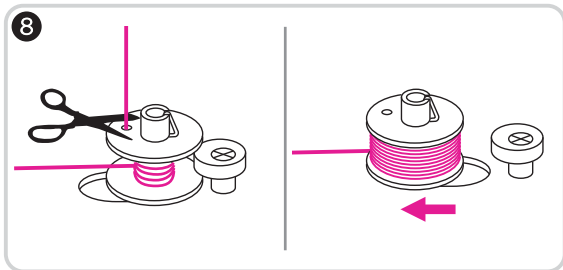
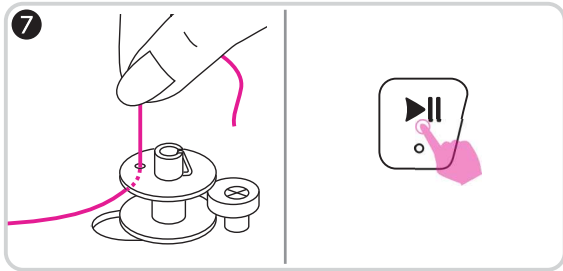
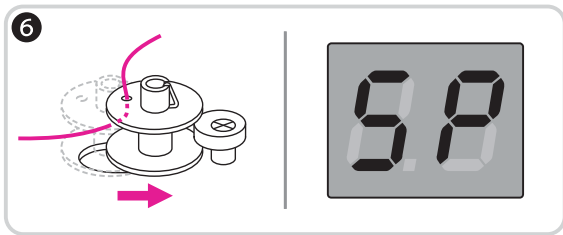


- ① Вышивальная лапка
- ② Шпулька (3шт)
- ③ Колпачок для катушки большой
- ④ Колпачок для катушки малый
- ⑤ Фетр для катушки
- ⑥ 2й катушкодержатель
- ⑦ L-отвертка
- ⑧ Отвертка
- ⑨ Вспарыватель/щеточка
- ⑩ Сетка для катушки ниток
- ⑪ Упаковка игл
- ⑫ Пяльцы (120\*180mm)
- ⑬ Пяльцы (50\*70mm)

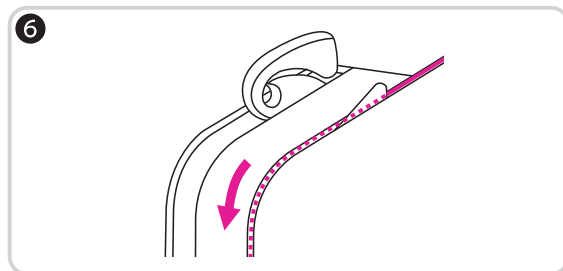
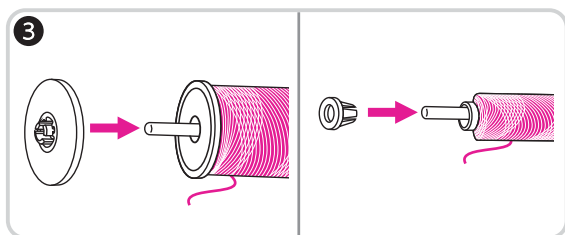
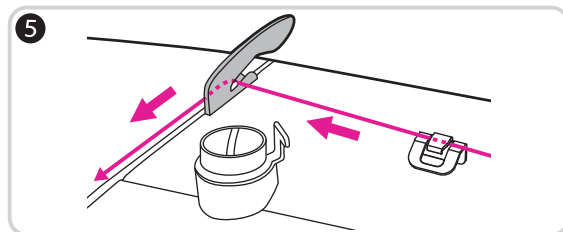
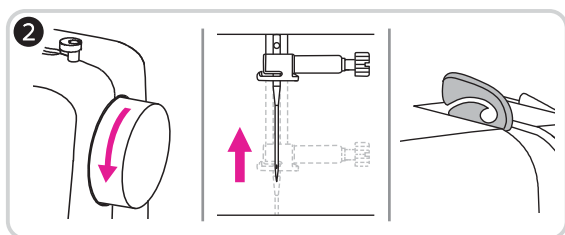
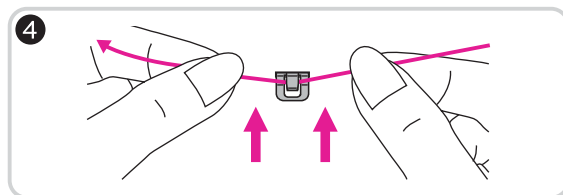
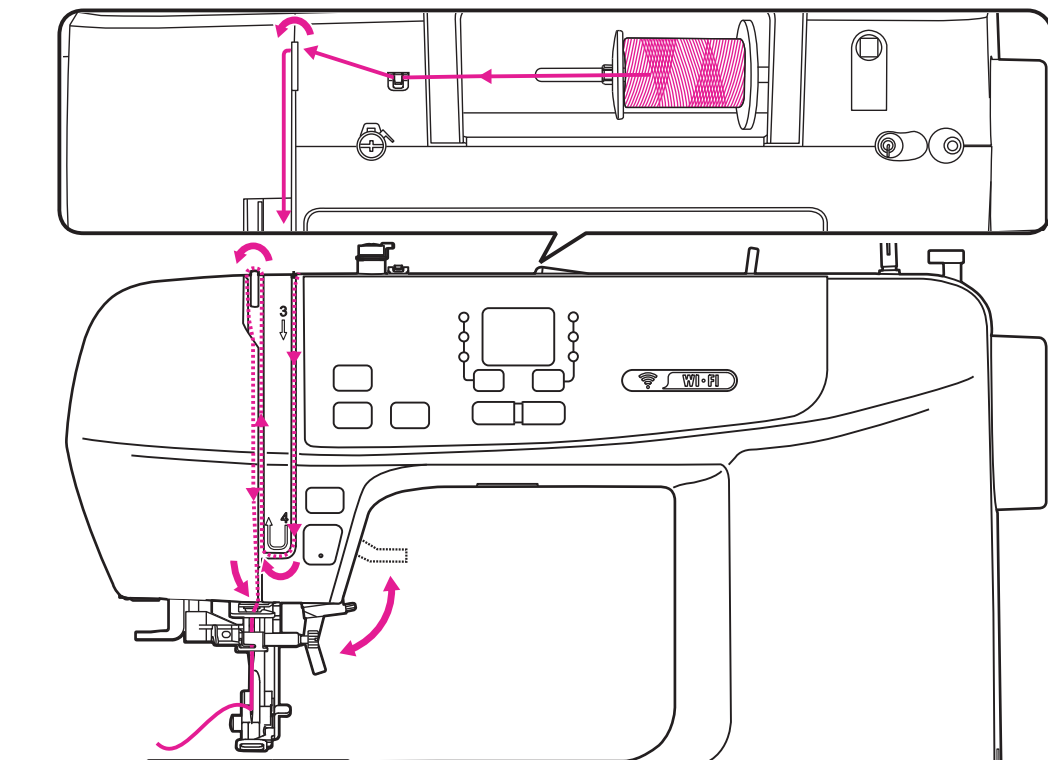
# Настройка машины

## Намотка шпульки

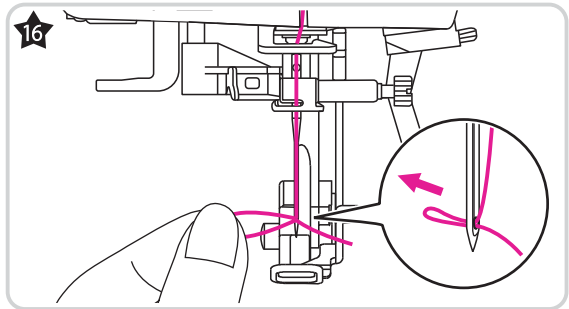
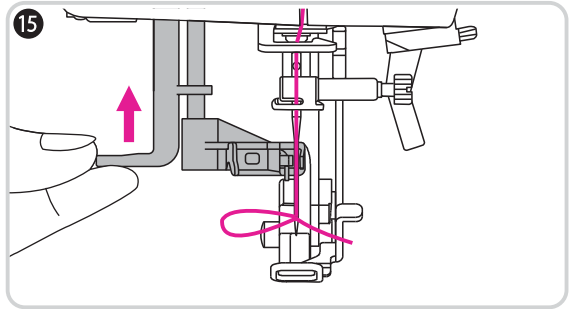
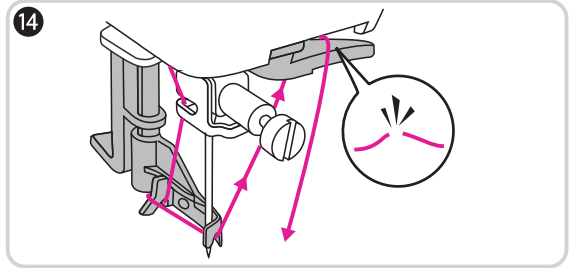
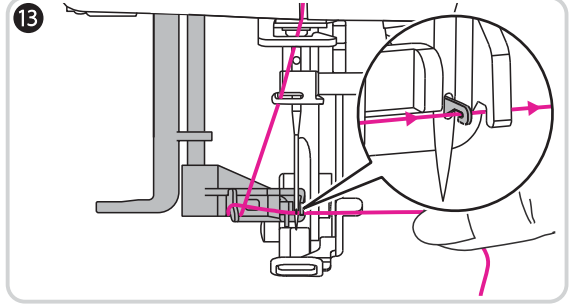
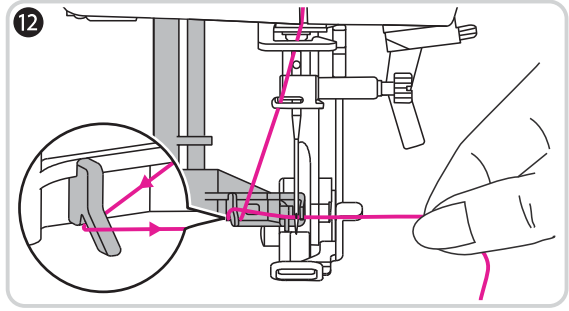
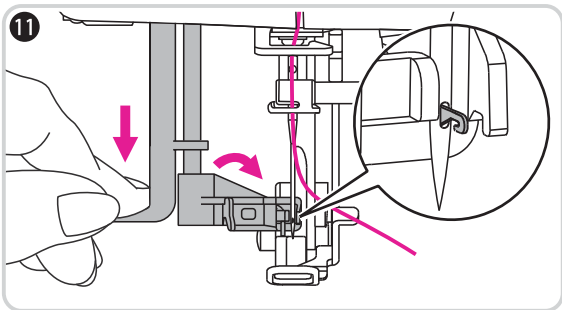
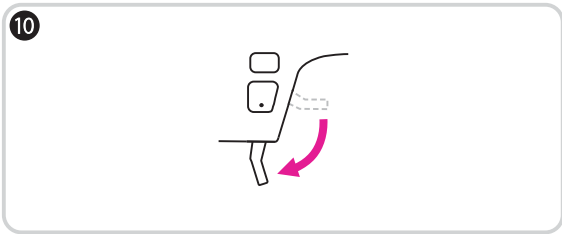
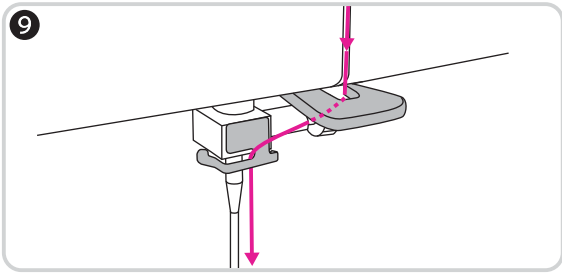
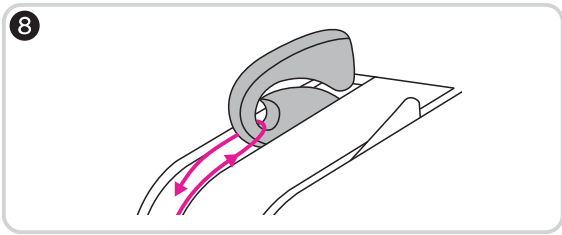
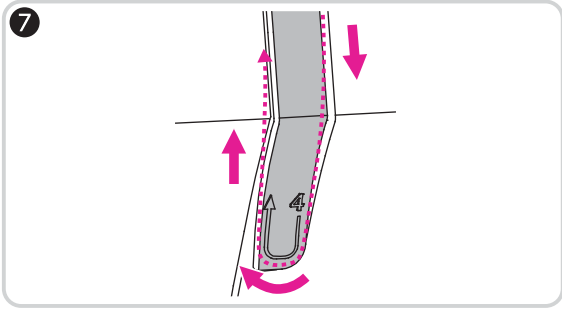




## Заправка верхней нити

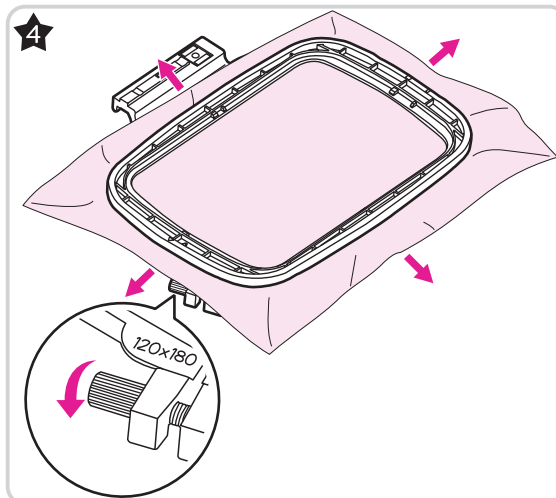
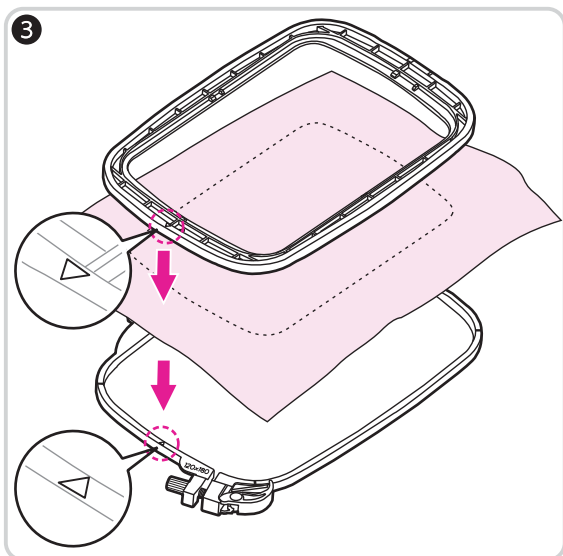
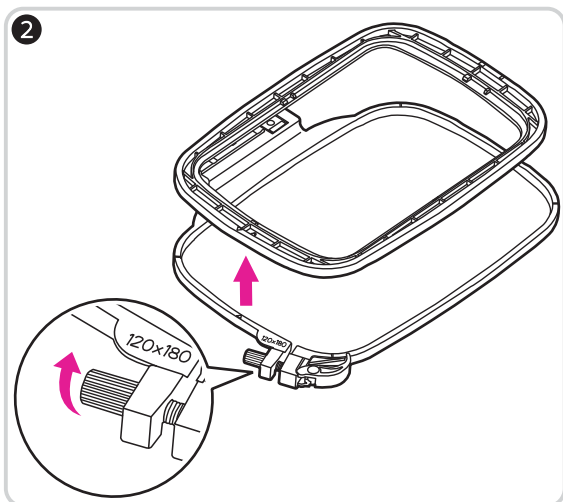
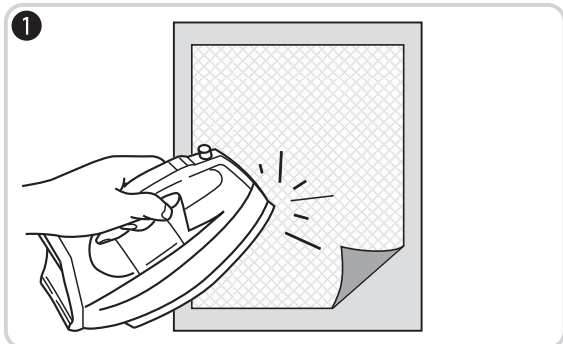




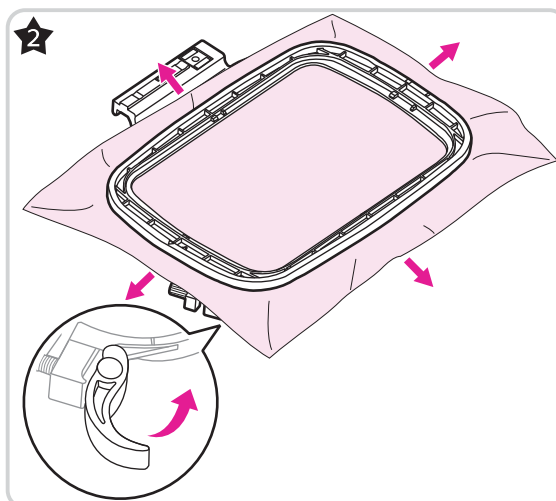
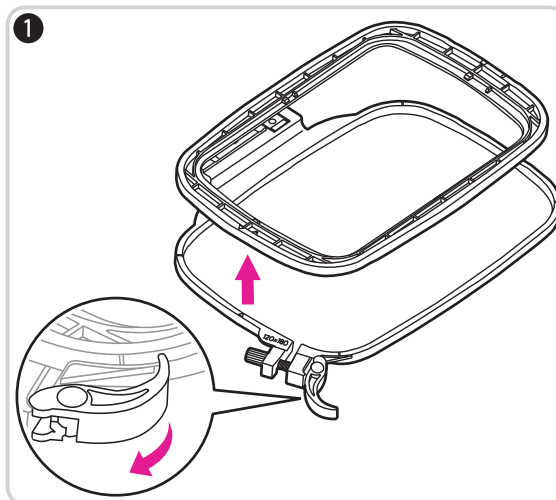


# Вышивание

## Заправка ткани в пальцы



## ❖ Использование рычага для открытия пальцев



## Подготовка к вышиванию

