

Sashiko

Инструкция и справочное руководство

Модель BLQK2

baby lock

ДЛЯ ТЕХ, КТО ЛЮБИТ ШИТЬ

"Машинка" Sashiko" предназначена для бытового

применения в домашних условиях.

"ВАЖНЫЕ ИНСТРУКЦИИ ПО БЕЗОПАСНОСТИ"

При использовании машины "Сашико" необходимо соблюдать основные инструкции по технике безопасности, включая перечисленные ниже.

Перед использованием машины "Сашико" внимательно прочитайте все инструкции.

ОПАСНО! Возможно поражение электрическим током.

1. Не оставляйте включенную машину "Сашико" без присмотра. По окончании шитья и перед чисткой всегда вынимайте вилку сетевого шнура из розетки электросети.

ПРЕДУПРЕЖДЕНИЕ Возможны ожоги, поражение электротоком или другие травмы; кроме того, возможно возгорание, приводящее к пожару.

1. Не разрешайте детям играть с машиной. Если машина используется ребенком, либо около нее находятся дети, необходимо строго контролировать их действия.
 2. Используйте машину "Сашико" только по назначению, как описано в данном руководстве. Используйте только принадлежности, рекомендуемые изготовителем, как описано в этом руководстве.
 3. Не пользуйтесь машиной "Сашико", если у нее поврежден сетевой шнур или его вилка; если машина работает неправильно; если машина упала или получила повреждения, а также, если в машину попала вода. Отправьте машину "Сашико" в ближайший сервисный центр или уполномоченный магазин для диагностики, ремонта, регулировки механической и электрической части.
 4. Не используйте машину "Сашико", если у нее засорились или чем-либо закрыты вентиляционные отверстия. Следите за тем, чтобы вентиляционные отверстия машины и педали ножного управления не забивались обрезками ниток, пылью; в них не должна попадать длиннополая одежда.
 5. Никогда не бросайте и не вводите какие-либо предметы в отверстия машины.
 6. Не используйте машину вне помещений.
 7. Не пользуйтесь машиной, если над ней распылили аэрозоль, либо в воздухе помещения повышено содержание кислорода.
 8. Чтобы выключить машину, установите выключатель питания в положение "О" (выключено), затем выньте вилку сетевого шнура из розетки электросети.
 9. Не выключайте машину рывком за сетевой шнур. Чтобы вынуть вилку из розетки, беритесь рукой за вилку, а не за сетевой шнур.
 10. Не приближайте пальцы к движущимся деталям машины. Игла машины "Сашико" требует осторожного обращения.
 11. Всегда используйте соответствующую игольную пластину. При выборе неправильной пластины, игла может сломаться.
 12. Не используйте погнутые иглы и проволочные защелки.
 13. Во время вышивания не тяните и не проталкивайте ткань. В противном случае игла может погнуться или сломаться.
 14. Если необходимо выполнить какие-либо регулировки в зоне иглы, установите переключатель режимов работы машины в положение "О" (например, при намотке шпульки, смене иглы, проволочной защелки, прижимной лапки и т.п.).
 15. Всегда отключайте машину "Сашико" от электросети перед выполнением регулировок, разрешенных пользователям и описанных в руководстве, перед смазкой машины, а также если требуется открыть ее крышки.
 16. Не приближайте пальцы к движущимся деталям машины.
 17. Машина не предназначена для использования детьми младшего возраста и инвалидами без присмотра.
 18. Машина не предназначена для использования лицами, имеющими физические и умственные ограничения (в том числе детьми), лицами, не имеющими опыта работы с машиной и соответствующих знаний — тем не менее, при выполнении инструкций и под контролем лица, ответственного за их безопасность, им разрешается пользоваться машиной.
 19. - Движущиеся детали - Во избежание травм, перед обслуживанием обязательно выключите машину.
- ПЕРЕД ТЕМ, КАК НАЧАТЬ РАБОТУ НА МАШИНЕ, ЗАКРОЙТЕ КРЫШКУ.**
20. Не допускайте образования царапин и других повреждений на сетевом шнуре и кабеле контроллера; не изменяйте их конструкцию, не допускайте их большого изгиба, переплетения и запутывания; не тяните за сетевой шнур и кабель контроллера. Если сетевой шнур будет подвергнут сильному нагреванию, либо прижат тяжелым предметом, он может быть поврежден, что в свою очередь может привести к поражению электрическим током или пожару.

СОХРАНИТЕ ЭТИ ИНСТРУКЦИИ

"Машина "Сашико" предназначена для бытового применения в домашних условиях."

ПЕРЕД ТЕМ, КАК НАЧИНАТЬ ПОЛЬЗОВАТЬСЯ МАШИНОЙ, ПОЖАЛУЙСТА, ПРОЧИТАЙТЕ ИНСТРУКЦИИ, ПРИВЕДЕННЫЕ НИЖЕ.

Меры техники безопасности

1. При шитье следите за иглой. Не касайтесь ручного маховика, проволочной защелки, иглы и других движущихся деталей.
2. Не забывайте **ВЫКЛЮЧАТЬ** (устанавливать в положение OFF) выключатель питания и вынимать вилку сетевого шнура из розетки электросети, когда:
 - Работа на машине окончена.
 - Необходимо заменить или снять иглу или любую другую деталь.
 - Во время работы на машине отключилась электросеть.
 - Требуется выполнить обслуживание машины.
 - Машина остается без присмотра.
3. Не кладите какие-либо предметы на педаль ножного управления.
4. Включайте машину непосредственно в стенную розетку электросети. Не используйте удлинители.



Для увеличения срока службы машины

1. Не храните машину в местах, где на нее падает прямой солнечный свет, а также в местах с повышенной влажностью. Не храните и не эксплуатируйте машину вблизи источников тепла - горячих утюгов, галогенных ламп, других источников тепла.
2. Для чистки машины используйте только нейтральные моющие средства и порошки. Абразивные чистящие порошки, бензин, растворители могут повредить машину - ни в коем случае не используйте их при чистке!
3. Не допускайте ударов и падений машины.
4. При замене и установке каких-либо узлов (проволочной защелки, иглы, любой другой детали) всегда обращайтесь к данному руководству, чтобы выполнить их установку правильно.

При необходимости ремонта или регулировки

Если в работе машины наблюдаются неполадки, либо требуется регулировка - сначала см. раздел "Устранение неполадок" в конце данного руководства, чтобы понять причины неполадок и отрегулировать машину самостоятельно. Если проблему устранить не удалось, пожалуйста, обратитесь в ближайший авторизованный розничный магазин, торгующий продукцией компании Baby Lock.

Содержание данного руководства и технические характеристики данного изделия могут быть изменены без предварительного уведомления.



Только для
Европейского
Союза

Не выбрасывайте электроприборы вместе с бытовым мусором, обратитесь в пункт сбора электротехнических отходов. Для получения информации об организации, осуществляющей сбор таких отходов, обратитесь в местную муниципальную администрацию. При попадании в электроприборы влаги и влажной земли, в грунтовые воды могут попасть опасные вещества, которые затем при попадании в пищевые продукты могут нанести вред Вашему здоровью и самочувствию.

При обмене отслуживших свой срок электроприборов на новые, магазин розничной торговли обязан бесплатно сдать Ваш старый электроприбор на утилизацию.

Оглавление

ВВЕДЕНИЕ

Инструкции по безопасности	1-2
Оглавление	3
Принцип работы Вашей машины "Сашико"	4
Важные примечания	4
Принадлежности	5
Дополнительные принадлежности	6

ОСНОВНЫЕ СВЕДЕНИЯ

Основные детали машины	7
Настройка швейной машины	8
Включение и выключение машины	9
Игла	9
Проволочная защелка	9
Нить	10
Ткань	10
Боковая крышка	10
Регулировка давления прижимной лапки	11
Регулировка высоты прижимной лапки	11
Рычаги установки длины стежков и промежутков между стежками	12
Настройка длины стежков	13
Настройка промежутков между стежками	14
Кнопка позиционирования	15-16

ПОДГОТОВКА К РАБОТЕ НА МАШИНЕ

Намотка шпульки	17
Положение загрузки	18
Установка шпульки	18
Регулировка натяжения нити шпульки	19
Удаление шпульки	20
Вытягивание нити из шпульки	21
Начинаем шить	22
По окончании шитья	23

ОСНОВНЫЕ СПОСОБЫ ШИТЬЯ НА САШИКО

Закрепляющие стежки	24
Выполнение прямой строчки	25
Выполнение строчки по кривой линии	26
Строчка с поворотом	27-28
Выполнение швов	29
Перемещение по рисунку	29
Традиционные рисунки "Сашико"	30-31

ПОЛЕЗНАЯ ИНФОРМАЦИЯ ПО ШИТЬЮ

Режим специальных стежков	32
Направляющая для лоскутных одеял	32
Шкала игольной пластины	32

ОБСЛУЖИВАНИЕ

Замена иглы	33
Замена проволочной защелки	34
Чистка поверхностей машины	35
Чистка рейки	35
Чистка крючка челнока	36

ПРИЛОЖЕНИЕ

Устройства безопасности	37
Устранение неполадок	38-39
Препятствия для нити в колпаке шпульки	39
СПРАВОЧНАЯ ТАБЛИЦА ПО ТКАНЯМ И НИТЯМ	40-41

Принцип работы машины "Сашико"

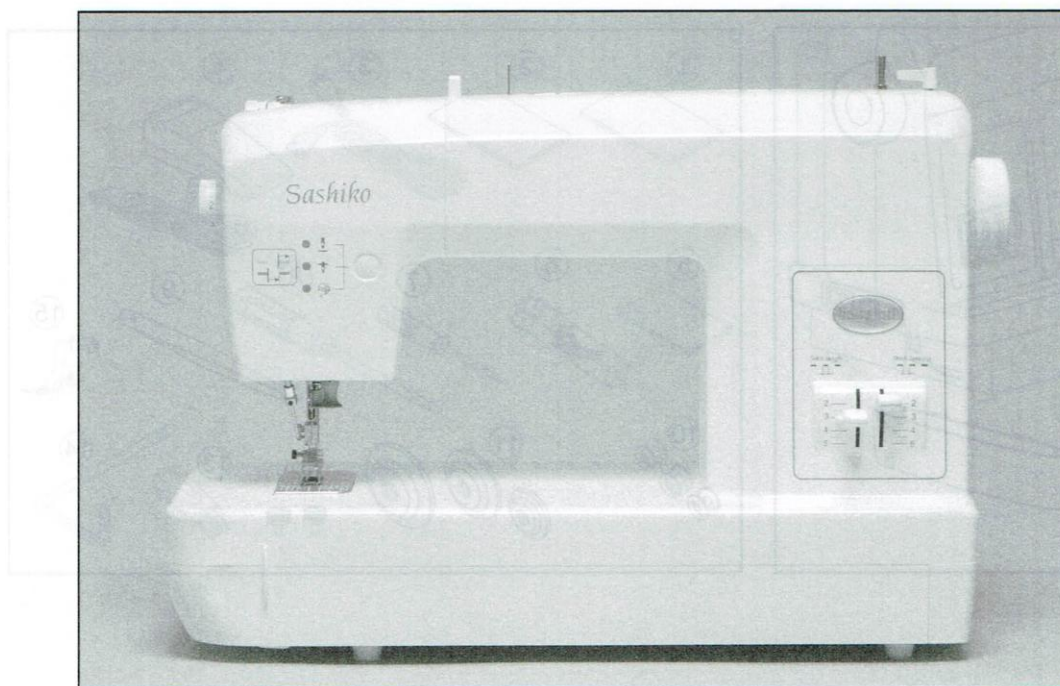
Машина "Сашико" компании Baby Lock отличается от обычных швейных машин, которыми Вы, возможно, пользовались ранее. Машина "Сашико" делает один стежок на лицевой стороне ткани за два оборота ручного маховика, после которых игла вновь занимает нижнее положение. Когда игла находится в верхнем положении, она может сделать один стежок за полтора оборота ручного маховика. Игла используется для попеременного захвата и отпускания нити, намотанной на шпульку.

После того, как Вы в первый раз установите машину, потратите немного времени, чтобы научиться шить на ней. Перед тем, как заправить нитку, поверните ручной маховик против часовой стрелки (на себя) и понаблюдайте за движением и работой различных деталей. Не думайте сейчас о том, как ввести ткань под прижимную лапку. Пока в машину не вставлена нитка, стежки не вредят Вашей машине.

Благодаря своему уникальному устройству машина "Сашико" позволяет Вам без особых усилий научиться работать с ней. И совсем скоро Вы станете настоящим мастером!

Важные примечания

1. Строчки, сделанные машиной "Сашико" не распускаются, поэтому в закрепляющих стежках нет необходимости.
2. Когда машина заправлена ниткой, под прижимной лапкой всегда должна находиться ткань.
3. Не ведите строчку поверх ранее сделанной, либо сделайте такую же строчку ниже.
4. Не ведите строчку по местам, заколотым булавками.
5. Перед тем, как снимать шпульку, менять иглу или проволочную зашелку, установите иглу в верхнее положение, удалите ткань и обрежьте нитку.

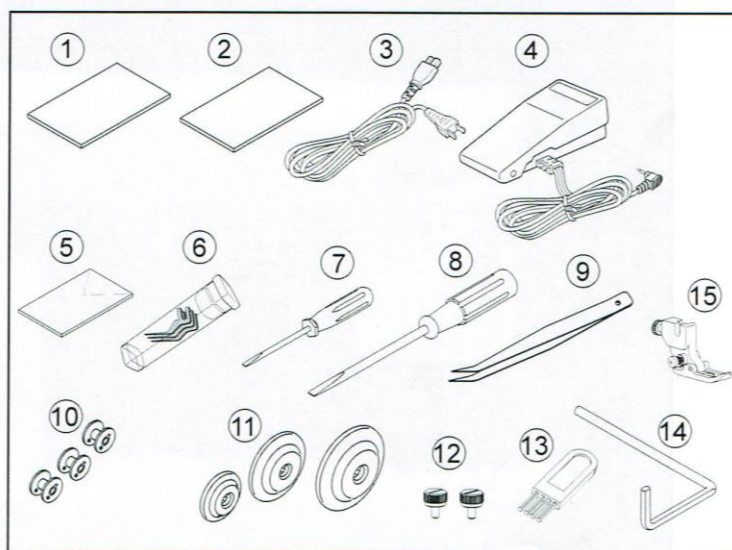
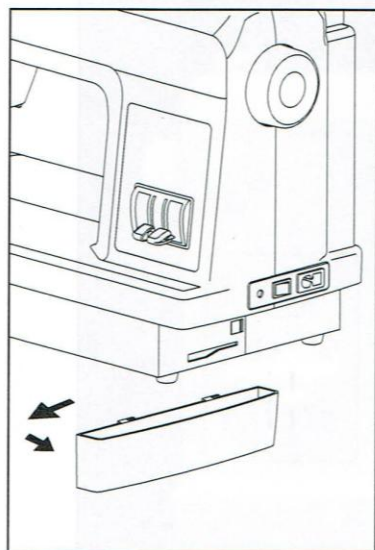


Принадлежности

Внутри машины Baby Lock "Сашико" есть отсек с принадлежностями. Чтобы открыть его, сдвиньте вперед лоток, находящийся справа внизу машины, как показано на иллюстрации.

Принадлежности, перечисленные ниже, находятся либо в машине, в отсеке принадлежностей, либо в упаковке из вспененного полистирола, входящей в комплект машины (см. столбец "Местонахождение").

<u>Принадлежность</u>	<u>Шт. в комплекте</u>	<u>Местонахождение</u>
1. Инструкции и справочное руководство	1	Упаковочная коробка
2. Краткое справочное руководство	1	Упаковочная коробка
3. Сетевой шнур	1	Упаковочная коробка
4. Ножное управление	1	Упаковочная коробка
5. Иглы	3	Отсек принадлежностей
6. Проволочные защелки	3	Отсек принадлежностей
7. Отвертка (малая)	1	Отсек принадлежностей
8. Отвертка (большая)	1	Отсек принадлежностей
9. Пинцет	1	Отсек принадлежностей
10. Шпульки	3	Отсек принадлежностей
11. Колпачки для катушек с нитью (малый, средний, большой)	3	Отсек принадлежностей
12. Винты с рифленой головкой	2	Отсек принадлежностей
13. Щетка для чистки	1	Отсек принадлежностей
14. Направляющая для строчки лоскутных одеял	1	Отсек принадлежностей
15. Стандартная прижимная лапка	1	На машине



Дополнительные принадлежности

Для машины "Сашико" доступны дополнительные принадлежности, перечисленные ниже. По вопросам приобретения этих принадлежностей обращайтесь в ближайший розничный магазин, торгующий продукцией компании Baby Lock.

Описание	Код детали	№ по каталогу Baby Lock
Комплект игл размера 18 (2 шт.) Organ QKx1	Q0-84007A-DD	BLQK-N
Проволочная зашелка	Q0-84008A-DD	BLQK-LW
Устройство для строчки двух подогнутых кусков ткани со смещением (1-1/8 дюйма, 28 мм)	B0421S03A	BLE8-S3
Устройство для строчки двух подогнутых кусков ткани со смещением (1-3/8 дюйма, 36 мм)	B0421S02A	BLE8-S2
Плоская лапка для подрубки (1/4 дюйма, 7,5 мм)	B0421S07A	BLE8-S7
Плоская лапка для подрубки (1/2 дюйма, 13 мм)	B0421S06A	BLE8-S6
Рубильник для одинарного подгибания среза (1/4 дюйма, 7,5 мм)	B0421S10A	BLE8-S10
Рубильник для одинарного подгибания среза (5/8 дюйма, 16 мм)	B0421S08A	BLE8-S8
Рубильник для одинарного подгибания среза (1 дюйм, 25 мм)	B0421S09A	BLE8-S9
Устройство для строчки одного подогнутого куска ткани со смещением (1-1/8 дюйма, 28 мм)	B0421S04A	BLE8-S4
Устройство для строчки одного подогнутого куска ткани со смещением (1-1/2 дюйма, 40 мм)	B0421S05A	BLE8-S5

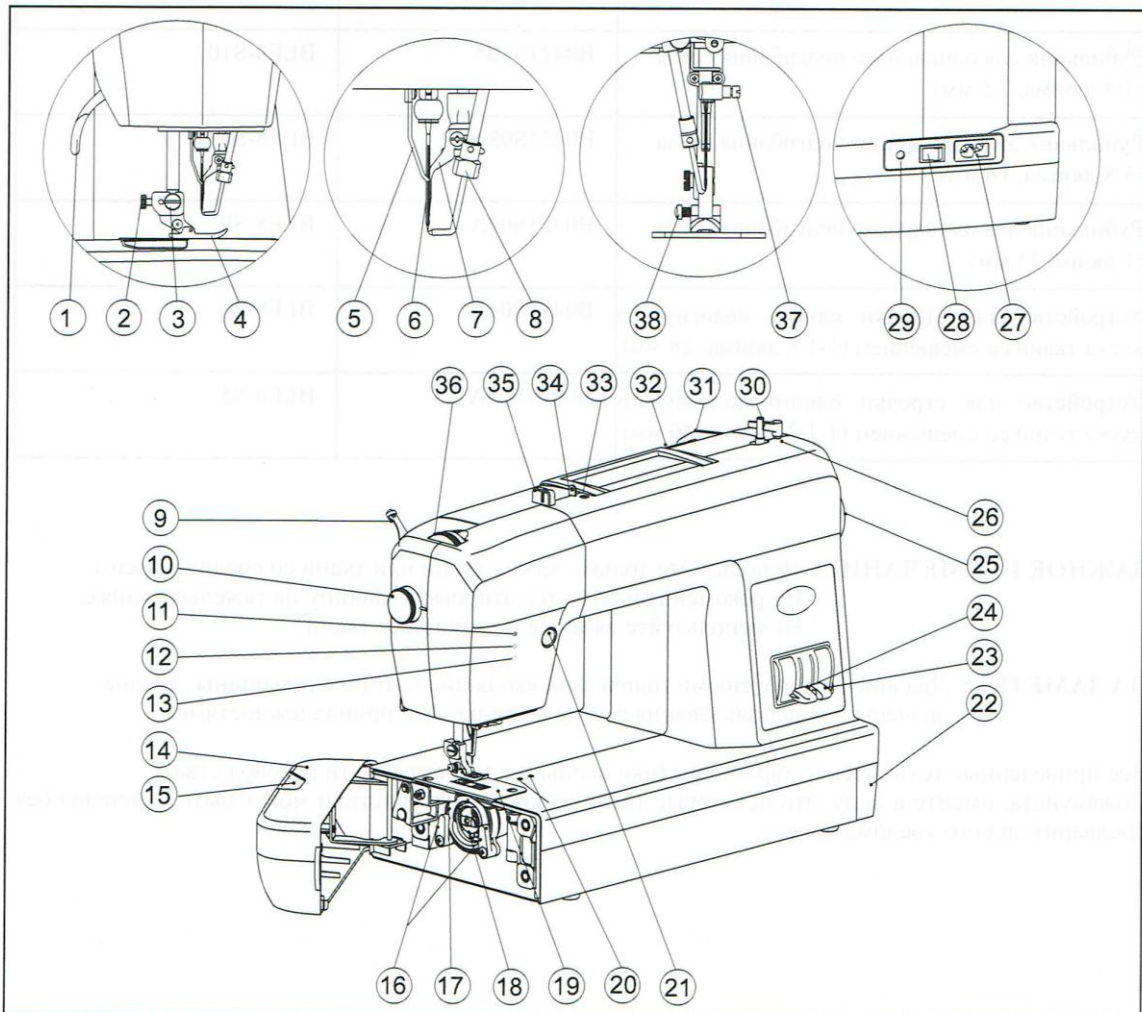
ВАЖНОЕ ПРИМЕЧАНИЕ: Используйте только легкие ткани или ткани со средним весом.
Не рекомендуется эксплуатировать машину на тяжелых тканях.
Не используйте вязаные и тянущиеся ткани.

НА ЗАМЕТКУ: Два винта с рифлеными головками, входящие в комплект машины, предна- значены для использования с дополнительными принадлежностями.

Все приведенные технические характеристики верны (на момент печати руковод ства).
Пожалуйста, имейте в виду, что некоторые технические характеристики могут быть изменены без предварительного уведомления.

Основные детали машины

1. Рычаг прижимной лапки
2. Винт, крепящий направляющую для строчки лоскутных одеял
3. Винт держателя прижимной лапки
4. Прижимная лапка
5. Предохранитель иглы
6. Игла
7. Проволочная защелка
8. Очиститель
9. Направляющая нити при намотке шпульки
10. Круглая ручка регулировки высоты прижимной лапки
11. Светодиод - индикатор верхнего положения иглы
12. Светодиод - индикатор нижнего положения иглы
13. Светодиод - индикатор для загрузки шпульки, положения замены иглы или положения замены проволочной защелки.
14. Боковая крышка
15. Держатель нити и устройство обрезки нити
16. Замок челнока
17. Челнок
18. Шпульный колпачок челнока
19. Игольная пластина
20. Отверстия для винтов с рифленной головкой
21. Кнопка позиционирования
22. Отсек принадлежностей
23. Рычаг установки промежутков между стежками
24. Рычаг установки длины стежков
25. Ручной маховик
26. Рычаг устройства намотки шпульки
27. Гнездо подключения сетевого шнура
28. Выключатель питания
29. Гнездо подключения педали ножного управления
30. Вал устройства намотки шпульки
31. Стержень для установки катушки
32. Ручка
33. Винт регулировки натяжения нити устройства намотки шпулек
34. Регулируемый нитенаправитель устройства намотки бобин
35. Диск предварительной установки натяжения
36. Колесо регулировки давления прижимной лапки
37. Винт зажима иглы
38. Кнопка фиксации прижимной лапки



Настройка швейной машины

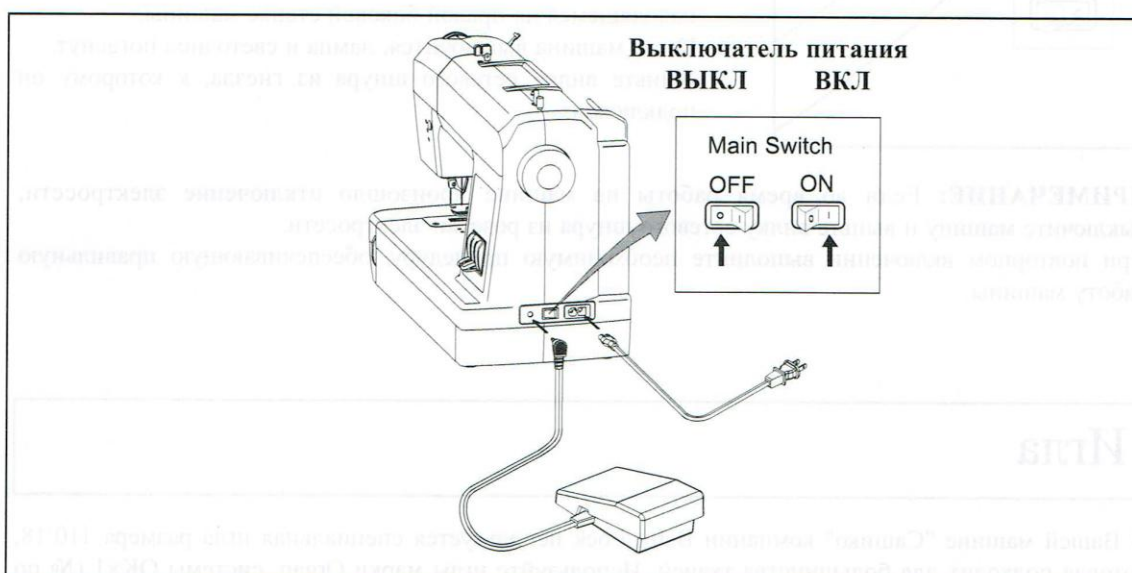
После удаления из коробки упаковочных материалов аккуратно поднимите машину "Сашико", держа ее за ручку, находящуюся сверху машины. Установите машину на стол для шитья или на другую ровную поверхность, так чтобы обеспечивалось достаточное рабочее пространство слева от машины.

Перед подачей электропитания убедитесь в том, что напряжение и частота электросети, обозначенные на машине, соответствуют параметрам электросети Вашего дома.

Когда швейная машина выключена, вставьте вилку кабеля ножного управления и вилку сетевого шнура в соответствующие гнезда разъемов на машине, как показано на рисунке ниже. Затем вставьте вилку на другом конце сетевого шнура в настенную розетку электросети.

Скорость шитья машины определяется силой нажатия на педаль ножного управления. Не кладите на педаль ножного управления какие-либо предметы, либо машина может случайно заработать, при этом может сгореть обмотка двигателя машины или педаль ножного управления.

В данной машине используется педаль ножного управления модели UC-485EC.

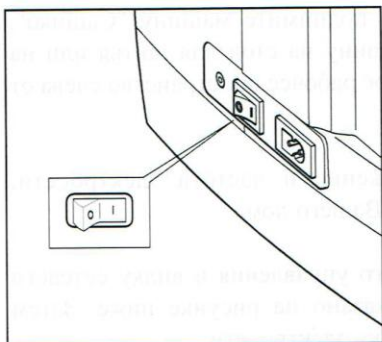


Внимание! Никогда не оставляйте включенную машину без присмотра.

Всегда вынимайте вилку сетевого шнура из настенной розетки электросети сразу по окончании пользования машиной и перед обслуживанием.

ВАЖНОЕ ПРИМЕЧАНИЕ: Если при подключении машины к электросети возникли какие-либо вопросы, обратитесь к квалифицированному электрику.

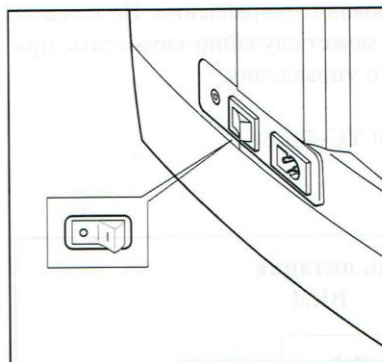
Включение и выключение машины



Включение машины

Нажмите на значок " I " на выключателе питания машины, находящемся на правой боковой стенке машины.

Когда машина включится, будут светиться лампа и один из светодиодов.



Выключение машины

После окончания работы на машине, выключите ее. Кроме того, перед перемещением в другое место также убедитесь сначала, что машина выключена.

1. Убедитесь, что машина не продолжает шить.
2. Нажмите на значок " O " на выключателе питания машины, находящемся на правой боковой стенке машины. Когда машина выключится, лампа и светодиод погаснут.
3. Выньте вилку сетевого шнура из гнезда, к которому он подключен.

ПРИМЕЧАНИЕ: Если во время работы на машине произошло отключение электросети, выключите машину и выньте вилку сетевого шнура из розетки электросети.

При повторном включении выполните необходимую процедуру, обеспечивающую правильную работу машины.

Игла

В Вашей машине "Сашико" компании Baby Lock используется специальная игла размера 110/18, которая подходит для большинства тканей. Используйте иглы марки Organ, системы QKx1 (№ по каталогу BLQK-N).

Проволочная защелка

Проволочная защелка находится перед иглой, скользящей по желобу для иглы, открывая и закрывая при этом угольное ушко. Проволочная защелка играет важную роль при выполнении стежков. Если наблюдаются пропуски стежков, повреждается ткань - замените проволочную защелку новой (деталь BLQK-LW).

Нить

Большинство нитей, используемых в обычных швейных машинах (для тканей из хлопка, шелка, штапельных тканей из длиноволокнистого полиэстера и т.п.) можно использовать и в Вашей машине "Сашико" фирмы Baby Lock, однако наилучшие стежки будут получаться при использовании длиноволокнистых нитей из 100% полиэстера с крестовой конической намоткой. Это обусловлено тем, что нить,двигающаяся через систему шпульки должна иметь одинаковую толщину, высокую прочность и оставлять минимальное количество ворса.

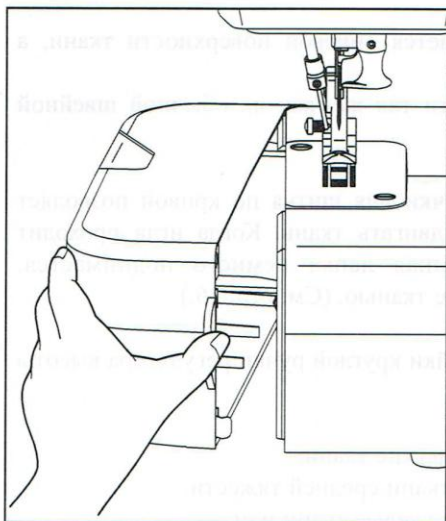
Подойдут также нитки хорошего качества из хлопка или хлопка с полиэстеровым покрытием, хотя они могут оставлять больше ворса, и машину потребует чистить чаще. Нитки плохого качества будут разломачиваться, рваться, давать неровные стежки.

ВАЖНОЕ ПРИМЕЧАНИЕ: Для обеспечения максимальной производительности машины Baby Lock "Сашико", рекомендуется использовать штапельную нить из длиноволокнистого полиэстера с весом в пределах от 40 до 100. Не рекомендуется использовать в этой машине нити из ворсистого нейлона, одноволоконные нити, а также нити, неровные по толщине.

Ткань

Тянущиеся ткани, например, вязанные не рекомендуется использовать с машиной «Сашико». Не рекомендуется также сшивать более 4 слоев ткани (зависит от веса ткани).

Боковая крышка

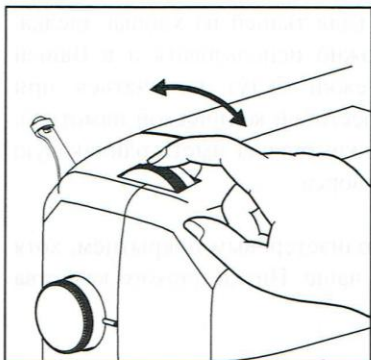


Чтобы открыть отсек, внутри которого движется нить, рукой возьмитесь за боковую крышку на левой стороне машины и потяните ее в направлении, показанном на рисунке.

ПРИМЕЧАНИЕ: Когда дверца на боковой стенке машины открыта, перестанет мигать оранжевый светодиод и машина работать не будет.

Внимание! Во избежание травм, перед шитьем закрывайте боковую крышку.

Регулировка давления прижимной лапки



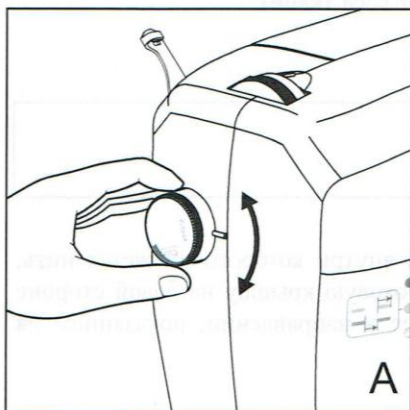
Колесо регулировки давления прижимной лапки предустановлено на заводе-изготовителе и редко нуждается в регулировке. Однако Вы можете обнаружить, что это необходимо, например, чтобы уменьшить давление при тяжелой ткани, либо увеличить давление для тонких тканей с целью более ровной их подачи под лапку.

Чтобы увеличить давление, поверните колесо регулировки давления прижимной лапки вперед.

Чтобы уменьшить давление, поверните колесо регулировки давления прижимной лапки на себя.

Колесо регулировки давления прижимной лапки можно регулировать в пределах от 0 (наименьшее давление) до 9 (наибольшее давление). Стандартное давление соответствует 5.

Регулировка высоты прижимной лапки

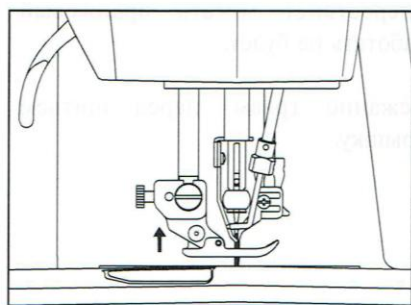


Круглая ручка регулятора высоты прижимной лапки используется в двух режимах работы - строчке по прямой и строчке по кривой линии. Эта круглая ручка находится на левой стороне машины.

Положение ручки для прямой строчки необходимо использовать только для прямой строчки.

Прижимная лапка касается лицевой поверхности ткани, а рейка протягивает ткань почти так же, как на обычной швейной машине. (См.стр. 25)

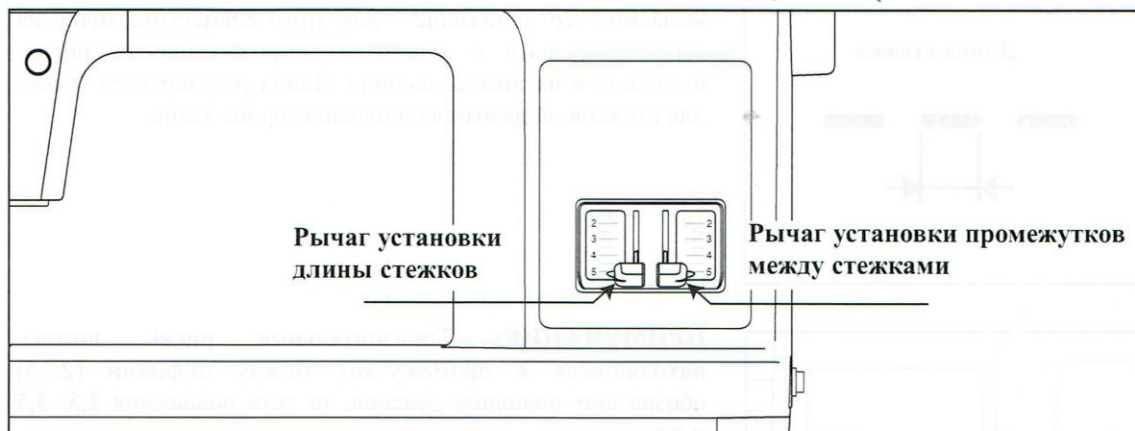
Положение круглой ручки для шитья по кривой позволяет легко поворачивать и двигать ткань. Когда игла проходит сквозь ткань, прижимная лапка немного поднимается, облегчая манипуляции с тканью. (См. стр. 26.)



Рекомендуемые настройки круглой ручки регулятора высоты прижимной лапки:

- 0 - прямая строчка;
- 1 - строчка по кривой, легкие ткани;
- 2 - строчка по кривой, ткани средней тяжести;
- 3 - строчка по кривой, тяжелые ткани или ткани с ватной или шерстяной прокладкой.

Рычаги установки длины стежков и промежутков между стежками

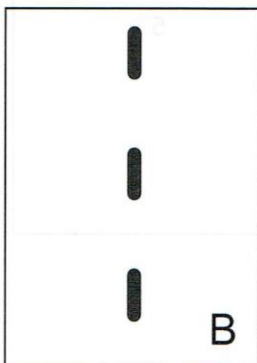


Рычаги установки длины стежков и промежутков между стежками обычно находятся в правой части передней панели машины. Около каждого рычага имеется шкала с числами от 2 (самые короткие стежки / промежутки) до 5 (самые длинные стежки / промежутки). Одна шкала используется для установки длины стежка, и влияет на стежки на лицевой стороне ткани. Другая шкала используется для установки промежутков между стежками.

Сдвигая рычаги установки длины стежков и промежутков между стежками можно выбрать желаемые их положения из тех, что обозначены на шкалах горизонтальными рисками. Положения рычагов не обязательно должны быть одинаковыми.



Пример:
Если Вам требуются длинные стежки на лицевой стороне ткани и короткие промежутки между стежками, установите рычаг регулятора длины стежков на 5, а регулятор промежутков между стежками на 2. (Рис. А)

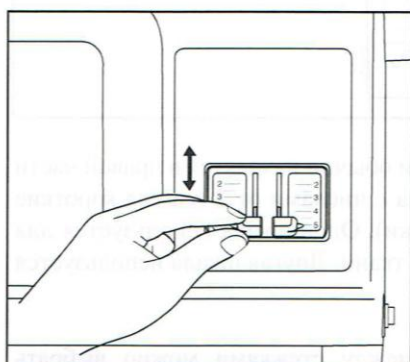


Если Вам требуются короткие стежки и короткие промежутки между стежками, установите рычаг регулятора длины стежков на 2, а регулятор промежутков между стежками на 5. (Рис. В)

Регулировка длины стежков



Сдвигая рычаг установки длины стежков можно выбрать желаемое его положение - для этого совместите точку на выступе рычага с одной из горизонтальных рисок, имеющихся на шкале машины. Длина регулируется только для стежков, видимых на лицевой стороне ткани.



ПРИМЕЧАНИЕ: Горизонтальные риски шкалы, находящиеся в промежутках между цифрами (2...5) обозначают половину деления, то есть положения 2,5; 3,5 и т.д.

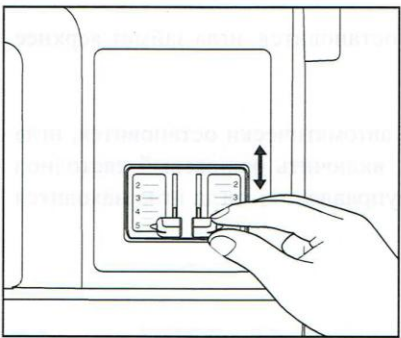
Регулятор промежутков между стежками установлен на 3	Настройка длины стежков
	2
	3
	4
	5

Лицевая сторона ткани

Регулировка промежутков между стежками



Сдвигая рычаг установки промежутков между стежками можно выбрать желаемое его положение - для этого совместите точку на выступе рычага с одной из горизонтальных рисок, имеющихся на шкале машины. Длина регулируется только для промежутков между стежками, видимыми на лицевой стороне ткани.



НА ЗАМЕТКУ: Горизонтальные риски шкалы, находящиеся в промежутках между цифрами (2...5) обозначают половину деления, то есть положения 2,5; 3,5 и т.д.

Длина стежка задана равной 3	Настройка промежутков между стежками
	2
	3
	4
	5

Лицевая сторона ткани

Кнопка позиционирования

Кнопка позиционирования находится слева, в передней части машины, правее трех светодиодов.

Эта единственная кнопка управляет множеством функций машины. Для индикации функции, которую Вы в данный момент используете, светодиоды имеют четыре (4) различных цвета свечения.

Среди множества функций позиционирования имеются следующие: установка иглы в верхнее или нижнее положение, загрузка или разгрузка колпака шпульки, замена проволочной защелки, замена иглы. Чтобы установить на машине одно из различающихся положений требуется нажать кнопку.

Верхний светодиод начнет светиться синим цветом, средний светодиод станет попеременно светиться зеленым и оранжевым цветами, нижний светодиод будет желтым.

Когда начнет светиться синий светодиод, машина автоматически остановится, игла займет верхнее положение.

Когда начнет светиться зеленый / оранжевый светодиод, машина автоматически остановится, игла займет нижнее положение. Нажимая кнопку позиционирования, включить оранжевый светодиод невозможно; он включается только нажатием на ножную педаль управления, когда игла находится в нижнем положении.



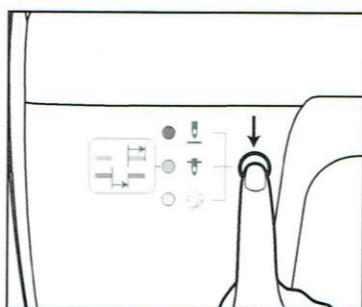
Что обозначают цвета свечения светодиодов:

- Синий цвет свечения светодиода указывает, что стежок и промежуток между стежками будут создаваться при каждом нажатии педали ножного управления.
- Зеленый цвет свечения светодиода указывает, что в следующий раз, когда игла пройдет сквозь ткань, на лицевой стороне ткани будет создан стежок.
- Оранжевый цвет свечения светодиода указывает, что в следующий раз, когда игла пройдет сквозь ткань, на лицевой стороне ткани будет создан промежуток между стежками.



Кнопка позиционирования:

- **Игла в верхнем положении** – игла будет оставаться в верхнем положении после промежутка, - когда машина остановится, на лицевой стороне ткани будет выполнен стежок. Верхний светодиод светится синим цветом.
- **Игла в нижнем положении** – когда машина остановится, игла будет оставаться в нижнем положении. Средний светодиод будет попеременно светиться зеленым и оранжевым цветом.
- **Перемещение иглы из верхнего в нижнее положение** – Нажмите один раз на кнопку позиционирования, и игла переместится из верхнего в нижнее положение.



Один раз нажмите на педаль ножного управления и цвет свечения светодиода изменится с зеленого на оранжевый; игла останется в нижнем положении.

Кнопка позиционирования (продолжение)

- **Перемещение иглы из нижнего в верхнее положение** – Нажмите один раз на кнопку позиционирования и игла переместится в верхнее положение.

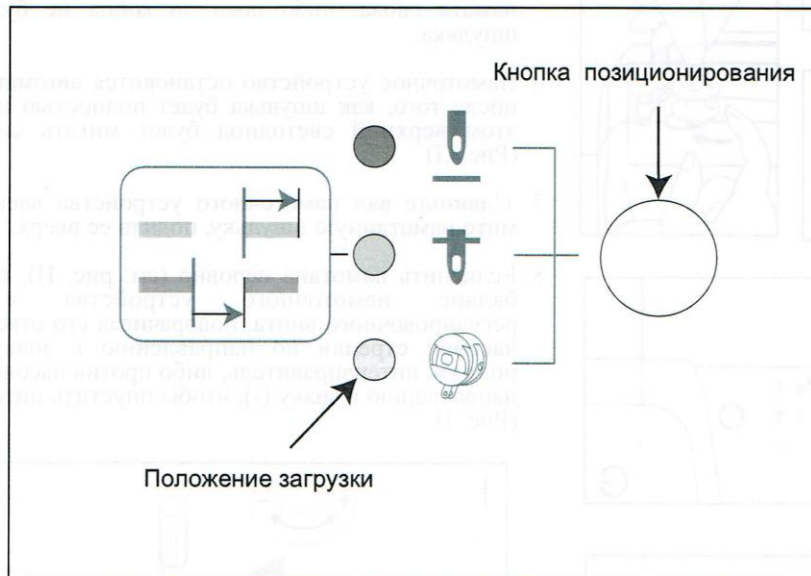
Если кнопка позиционирования иглы нажата, когда цвет светодиода зеленый, ручной маховик повернется на полтора оборота, а на лицевой стороне ткани появится еще один стежок.

Если кнопка позиционирования иглы нажата, когда цвет светодиода оранжевый, ручной маховик повернется на половину оборота и на лицевой стороне ткани появится еще один промежуток между стежками.

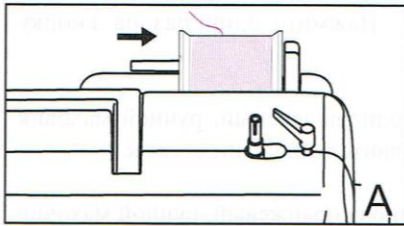
- **Положение загрузки** – нажмите кнопку позиционирования и удерживайте ее нажатой приблизительно 2 секунды. Нижний светодиод станет светиться желтым цветом. Данная функция используется для установки и извлечения колпака шпульки, замены проволочной защелки и замены иглы. Подробные инструкции см. в заголовках соответствующих тем.
- **Режим специальных стежков** – нажмите кнопку позиционирования дважды. Игла останется в нижнем положении, зеленый светодиод будет мигать, а затем погаснет.

Нажмите один раз педаль ножного управления, игла совершит один полный цикл движения (один стежок и один промежуток между стежками), а затем остановится в следующем положении, в котором светится зеленый светодиод.

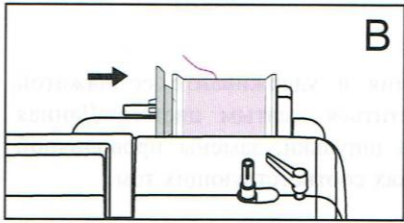
- **Переключение из режима специальных стежков в нормальный режим работы** – Нажмите один раз на кнопку позиционирования, и игла переместится в верхнее положение.



Намотка шпульки

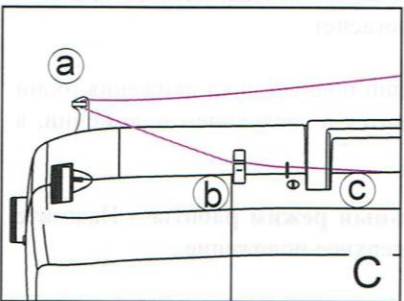


1. Наденьте катушку с нитью на стержень для катушки. (Рис. А)

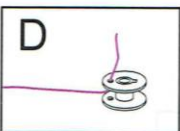


2. Наденьте подходящий к катушке колпачок на стержень для катушки. (Рис. В)

Колпачок должен быть по размеру близок к размеру самой катушки, но не меньше ее. Если колпачок катушки меньше катушки, нить в конце катушки может зажать в щели катушки, в результате чего катушка может быть повреждена.



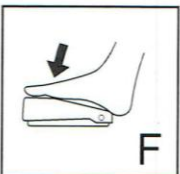
3. Проведите нить через нитенаправитель намоточного устройства шпулек (а) и вставьте нить в диск предварительного натяжения (b) так, чтобы нить зафиксировалась на своем месте. Затем вложите нить в регулируемый нитенаправитель намоточного устройства. (Рис. С)



4. Введите конец нити в одно из отверстий шпульки и проденьте ее изнутри шпульки наружу как показано на рисунке. (Рис. D)

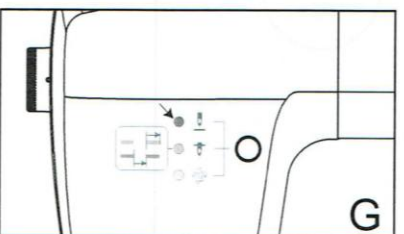
5. Наденьте пустую шпульку на вал намоточного устройства. Удерживая конец нити одной рукой, сдвиньте вал намоточного устройства вправо по направлению к рычагу намоточного устройства. (Рис. Е)

Чтобы начать намотку шпульки, нажмите педаль ножного управления. (Рис. F) После того как шпулька совершит несколько оборотов, остановите машину, обрежьте нить около отверстия, затем продолжите намотку шпульки.



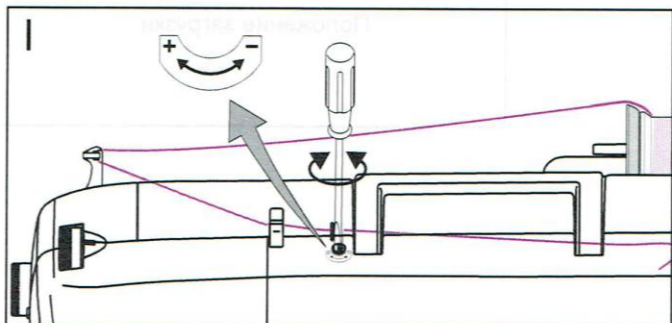
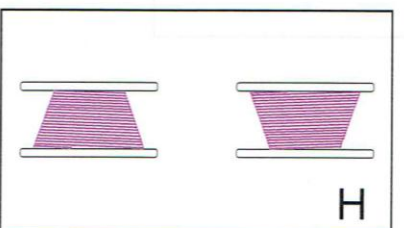
ПРИМЕЧАНИЕ: Желаемую скорость намотки шпульки можно установить в процессе намотки, нажимая на педаль ножного управления. Медленно нажимайте на педаль ножного управления до тех пор, пока не будет достигнута желаемая скорость. Поддерживайте скорость не менее 3 - 4 секунд, после этого отпустите педаль ножного управления. Скорость будет поддерживаться постоянной до тех пор, пока педаль ножного управления не будет нажата снова, либо пока до конца не будет намотана шпулька.

6. Намоточное устройство остановится автоматически сразу после того, как шпулька будет полностью намотана, при этом верхний светодиод будет мигать синим цветом. (Рис. G)

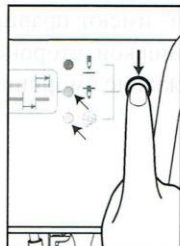
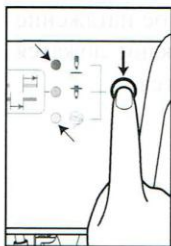


7. Сдвиньте вал намоточного устройства влево, затем снимите намотанную шпульку, подняв ее вверх.

8. Если нить намотана неровно (см. рис. H): отрегулируйте баланс намоточного устройства с помощью регулировочного винта, поворачивая его отверткой против часовой стрелки по направлению к знаку (+), чтобы поднять нитенаправитель, либо против часовой стрелки по направлению к знаку (-), чтобы опустить нитенаправитель. (Рис. I)



Положение загрузки



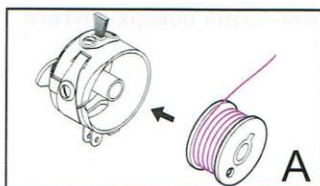
Нажмите кнопку позиционирования и удерживайте ее нажатой приблизительно 2 секунды - машина автоматически перейдет в положение загрузки. Будет светиться желтый светодиод. В позиции загрузки машина отрегулирована для выполнения одной из следующих процедур:

1. Установка или снятия колпака шпульки.
2. Замена проволочной защелки.
3. Замена иглы.

ВАЖНАЯ ИНФОРМАЦИЯ: Перед установкой машины в положение для загрузки, игла должна находиться в ВЕРХНЕМ положении, нить должна быть обрезана, а ткань - удалена.

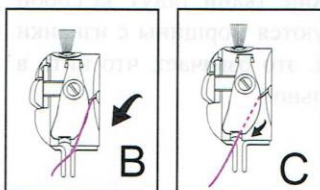
ПРИМЕЧАНИЕ: Будут также светиться синий или зеленый светодиоды, в зависимости от положения иглы, которое будет выбрано до нажатия кнопки позиционирования для положения загрузки. Если прижимная лапка находится в верхнем положении или открыта боковая дверца, то будет мигать оранжевый светодиод (пока светится желтый светодиод).

Установка шпульки



1. Возьмите колпак шпульки в одну руку. Вставьте намотанную шпульку в колпак таким образом, чтобы шпулька поворачивалась в направлении по часовой стрелке. (Рис. А)

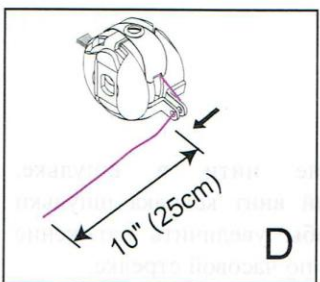
2. Вытяните нить через щель в колпаке шпульки. (Рис. В)



3. Сдвиньте нить шпульки влево, так чтобы нить зашла под пружину, определяющую натяжение и прошла через область выреза, над двумя проушинами нитенаправителя на колпаке шпульки. (Рис. С)

4. Введите конец нити шпульки справа налево через две проушины нитенаправителя на колпаке шпульки. (Рис. D)

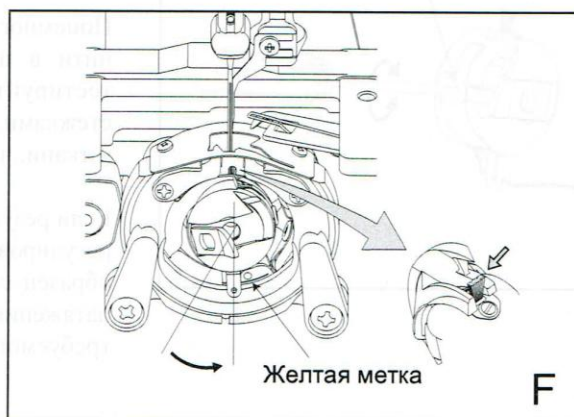
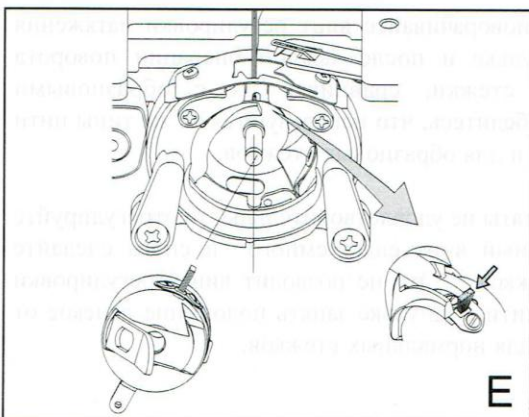
5. Вытяните приблизительно 10 дюймов (25 см) нити из шпульки.



6. Нажмите кнопку позиционирования и удерживайте ее нажатой приблизительно 2 секунды - машина автоматически перейдет в положение загрузки шпульки.

7. Удерживайте колпак шпульки за петлевидную защелку. Установите две проушины нитенаправителя колпака шпульки в положения, которые имеют стрелки часов, когда они показывают 7 часов на циферблате. (Рис. E)

8. Вставьте колпак шпульки и поверните его против часовой стрелки, так чтобы нитенаправитель с двумя проушинами совместился с пазом на челноке (обозначенным желтой меткой). До конца вставьте колпак шпульки в челнок и отпустите защелку. (Рис. F)



Регулировка натяжения шпульки



Стежки машины "Сашико" имеют правильное натяжение нити, когда стежки на лицевой стороне ткани ложатся прямо и ткань вокруг стежка не сморщивается.



Если с изнанки ткани образуются петли, это означает, что нить в шпульке провисает (натяжение недостаточно). На лицевой стороне ткани при формировании стежка две нити могут разделиться.

ПРИМЕЧАНИЕ: Стежки "Сашико" на лицевой стороне ткани образуются из двух стежков - один поверх другого.



Если стежки на лицевой стороне ткани тянут за собой ткань, в результате чего образуются морщины с изнанки или на лицевой стороне ткани, это означает, что нить в шпульке натянута слишком сильно.



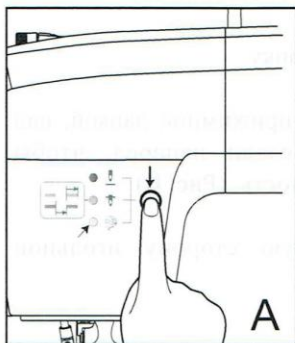
Чтобы ослабить натяжение нити в шпульке, поворачивайте регулировочный винт колпака шпульки против часовой стрелки; чтобы увеличить натяжение нити, поворачивайте этот винт по часовой стрелке.

Понемногу поворачивайте винт регулировки натяжения нити в шпульке и после каждой операции поворота тестируйте стежки, сравнивая их с образцовыми стежками. Убедитесь, что используются те же типы нити и ткани, что и для образцовых стежков.

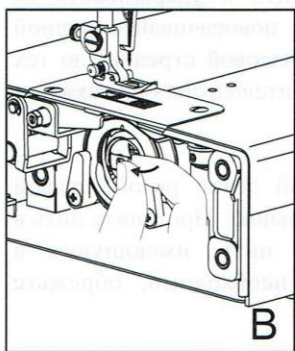
Если результаты не удовлетворительны, то отрегулируйте регулировочный винт еще немного и снова сделайте образец стежков. Это не позволит винту регулировки натяжения нити в шпульке занять положение далекое от требуемого для нормальных стежков.

Удаление шпульки

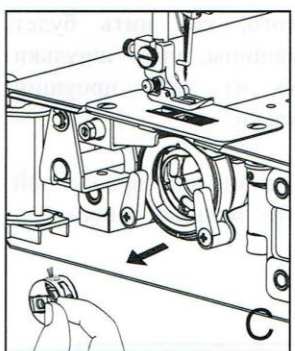
Перед тем как извлекать колпак шпульки из машины, игла должна быть установлена в верхнее положение - для этого нажмите кнопку позиционирования, обрежьте нить и удалите ткань.



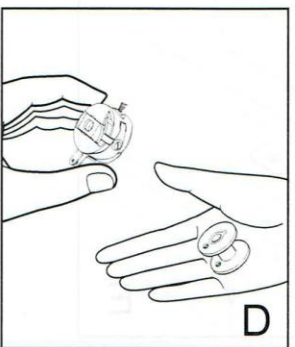
1. Нажмите кнопку позиционирования и удерживайте ее нажатой приблизительно 2 секунды - машина автоматически перейдет в положение загрузки шпульки. (Рис. А)



2. Откройте боковую крышку машины.
3. Возьмите колпак шпульки за петлевидную защелку. (Рис. В)



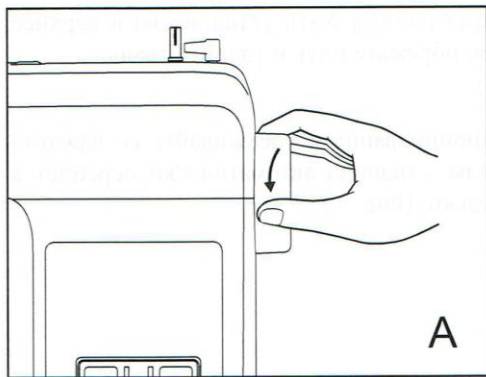
4. Выньте колпак шпульки вместе со шпулькой из машины. (Рис. С)



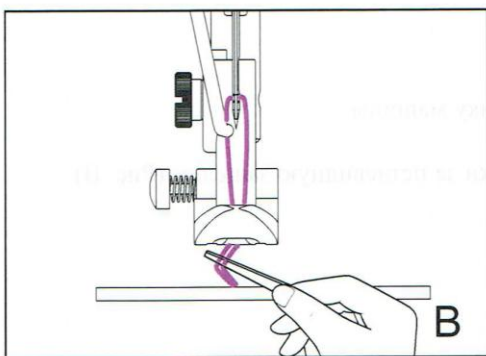
5. Чтобы извлечь шпульку из колпака, отпустите петлевидную защелку колпака шпульки. (Рис. D)

НА ЗАМЕТКУ: Когда нить обрезана, стежки не будут распускаться, так как при шитье каждый стежок закрепляется на своем месте.

Вытягивание нити из шпульки

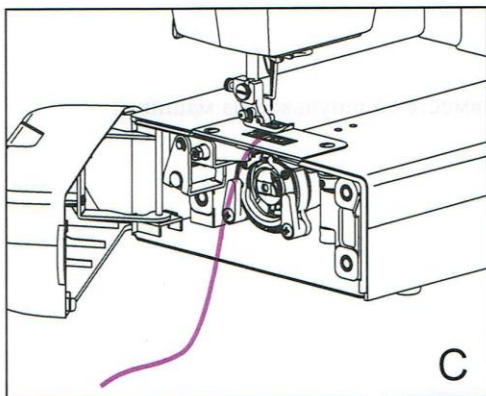


1. После установки шпульки в машину поверните ручной маховик на себя (против часовой стрелки) несколько раз, до тех пор, пока проушина иглы не захватит нить и не поднимет ее. (Рис. А)

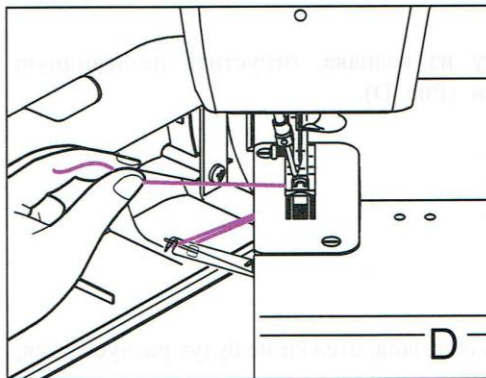


2. Поднимите прижимную лапку.

3. Пинцетом проведите под прижимной лапкой, над игольной пластиной - сзади наперед, чтобы вытащить нить на поверхность. (Рис. В)



4. Вытяните нить на левую сторону игольной пластины. (Рис. С)

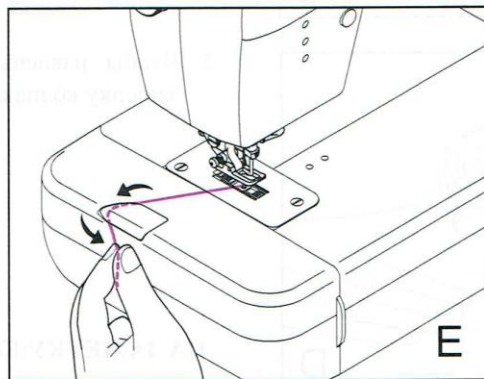


5.левой рукой сожмите нить и удерживайте ее натянутой; правой рукой поворачивайте ручной маховик на себя (против часовой стрелки) до тех пор, пока нижней рычаг нитеводителя не захватит нить. (Рис. D)

6. Удерживая нить натянутой левой рукой, правой рукой закройте боковую крышку. Протяните нить в щель держателя/обрезки нити, имеющуюся в боковой крышке. Если необходимо, обрежьте лишнюю нить. (Рис. Е)

ПРИМЕЧАНИЕ: После того, как нить будет вытянута на поверхность машины, нить шпульки останется только в одной из двух проушин нитенаправителя колпака шпульки.

ВНИМАНИЕ! Не шейте без ткани под прижимной лапкой - помните о том, что машина заправлена нитью.



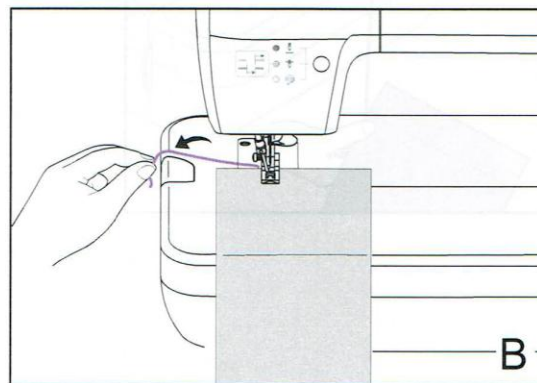
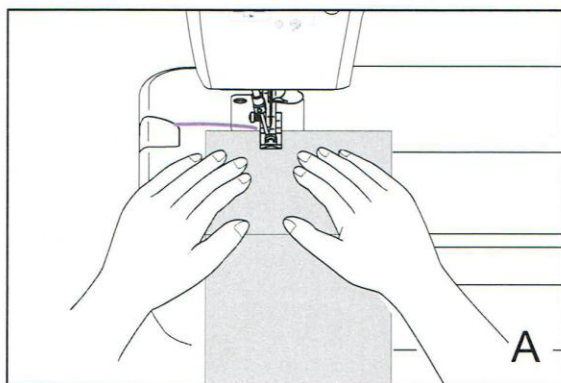
Начинаем шить

ВАШ ПЕРВЫЙ ШИТ

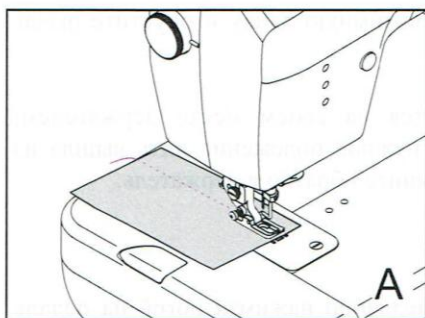
1. После загрузки шпульки в машину положите ткань под прижимную лапку и опустите рычаг прижимной лапки. (Рис. А)
2. Проверьте, в достаточной ли степени нить удерживается на своем месте держателем/устройством обрезки нити. Если при помещении ткани в нужное положение нить вышла из держателя, то возьмитесь за нить и легкими движениями втяните обратно в держатель. (Рис. В)
3. Начните шить, делая первые стежки на малой скорости, медленно нажимая ногой на педаль ножного управления. Машина "Сашико" делает один стежок на лицевой стороне ткани после двух нажатий на педаль ножного управления, когда игла находится в нижнем положении. Когда игла установлена в верхнее положение, после одного нажатия на педаль ножного управления на лицевой стороне ткани будет выполнен один промежуток стежка и один стежок.

ВНИМАНИЕ! В начале стежка, чтобы нить не нарушила работу машины, необходимо удерживать ее на своем месте в держателе / устройстве обрезки нити.

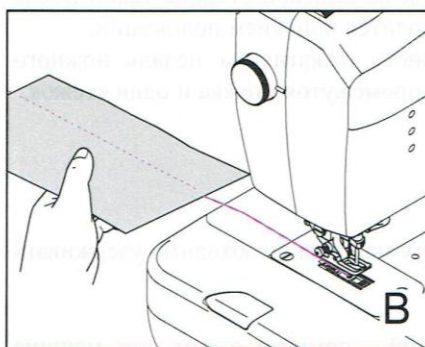
НА ЗАМЕТКУ: Не шейте без ткани под прижимной лапкой - помните о том, что машина заправлена нитью; не шейте также поверх ранее сделанных стежков.



По окончании шитья

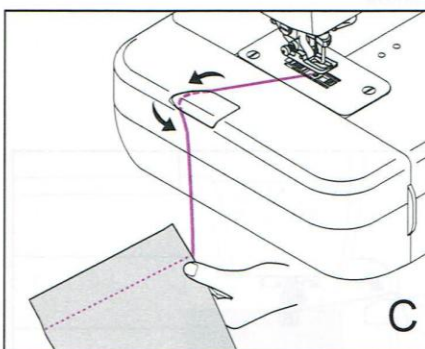


1. Когда Вы будете готовы закончить шитье, остановите машину. (Рис. А)



2. Поднимите иглу в верхнее положение - для этого нажмите кнопку позиционирования.

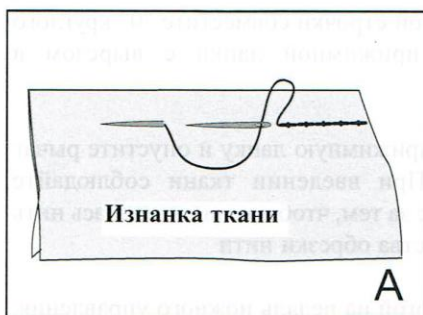
3. Поднимите прижимную лапку, вытяните ткань и нить по прямой назад, за машину, в направлении от игольной пластины. (Рис. В)



4. Направьте нить в держатель / устройство обрезки нити, затем легко потяните за нить, чтобы обрезать ее. Конец нити останется в держателе / устройстве обрезки нити. (Рис. С)

ПРИМЕЧАНИЕ: Когда машина остановлена и светится зеленый светодиод, машина завершит цикл, сделав стежок, когда будет нажата кнопка позиционирования, чтобы поднять иглу.

Закрепление строчек



Строчки, сделанные "Сашико" не будут распускаться после того, как нить будет обрезана, однако строчки могут разойтись, если потянуть за куски ткани.

Во избежание этого Вы можете захотеть закрепить стежки, оставив для этого достаточной длины конец нити.

Это действительно предпочтительнее, если Вам нравится закреплять строчки. Ниже приведено несколько рекомендуемых методов:

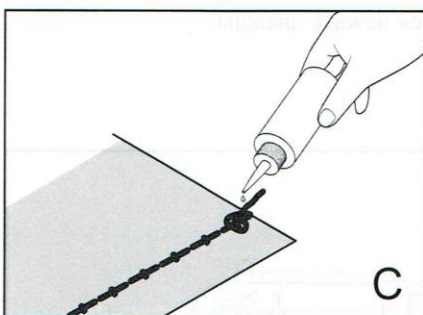


1. Используйте иглы для ручного шитья - вденьте в иглу конец нити, которую требуется закрепить - введите иглу в ткань с лицевой стороны и вытяните ее с изнанки ткани, сделайте несколько маленьких стежков и обрежьте нить.

(Рис. А)

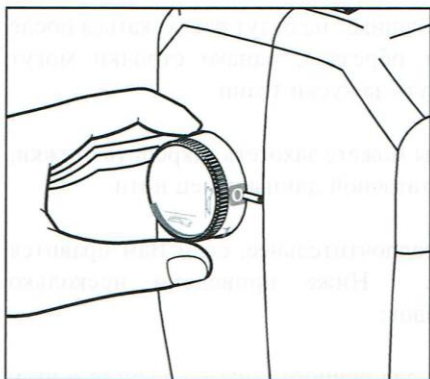
2. Вытяните конец нити на изнанку ткани, сделайте петлю, чтобы завязать узелок, затем обрежьте нить. (Рис. В)

3. Используйте клей для тканей; с изнанки ткани капните каплю клея на стежок и дайте клею подсохнуть. (Рис. С)



ПРИМЕЧАНИЕ: Не шейте поверх ранее сделанных строчек, сделайте такую же строчку ниже, в противном случае машина может сломаться или будет работать неправильно.

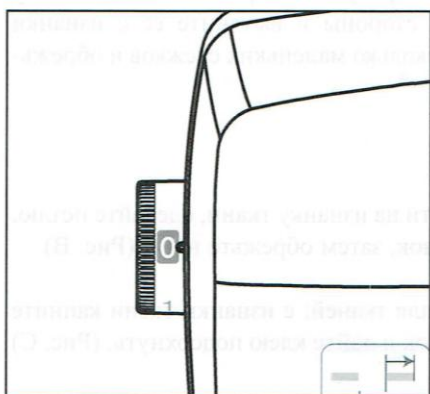
Выполнение прямой строчки



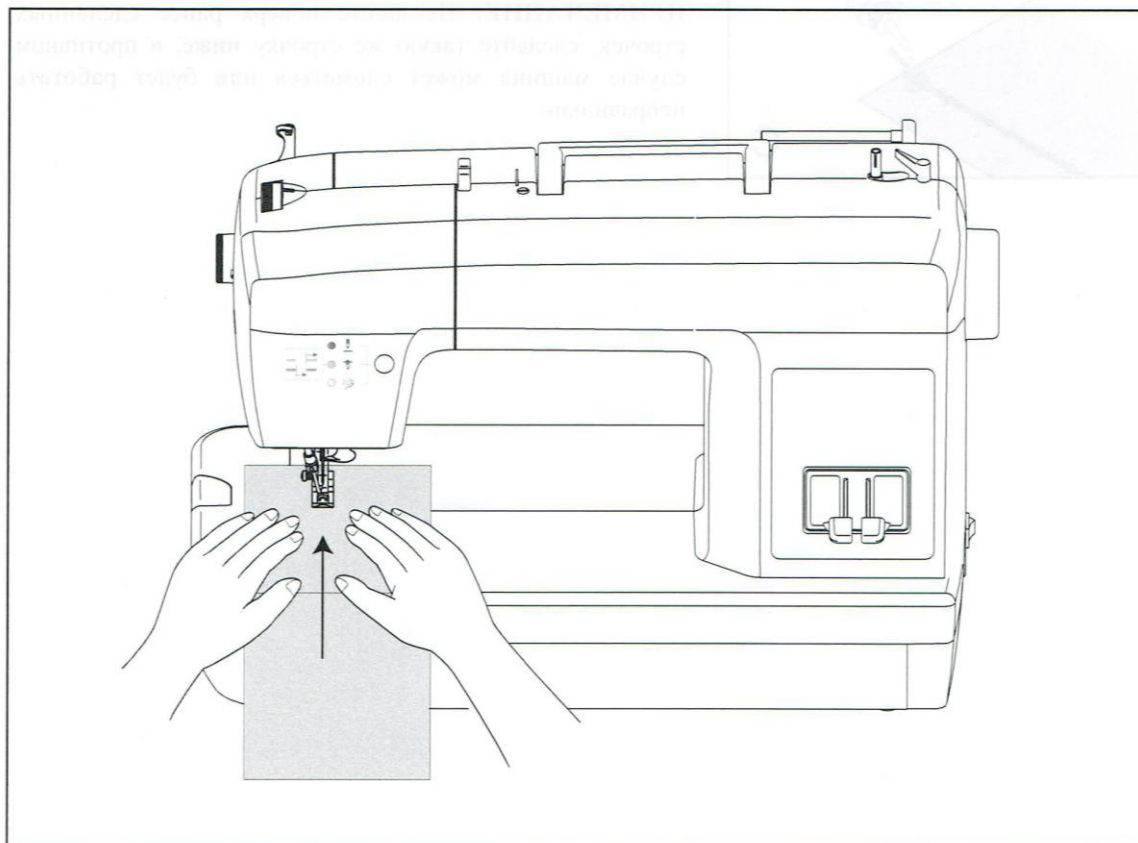
Для выполнения прямой строчки совместите "0" круглого регулятора высоты прижимной лапки с вырезом в машине.

Положите ткань под прижимную лапку и опустите рычаг прижимной лапки. При введении ткани соблюдайте осторожность, следите за тем, чтобы не вытягивалась нить из держателя / устройства обрезки нити

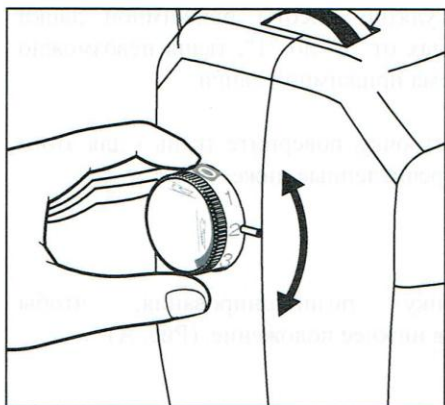
Не сильно нажмите ногой на педаль ножного управления, после первых стежков нажмите на педаль сильнее, постепенно увеличивая скорость шитья (если это требуется).



НА ЗАМЕТКУ: Когда игла установлена в верхнее положение, после одного нажатия на педаль ножного управления на лицевой стороне ткани будет выполнен один промежуток стежка и один стежок. Если игла установлена в нижнее положение, на педаль ножного управления потребуется нажать дважды.



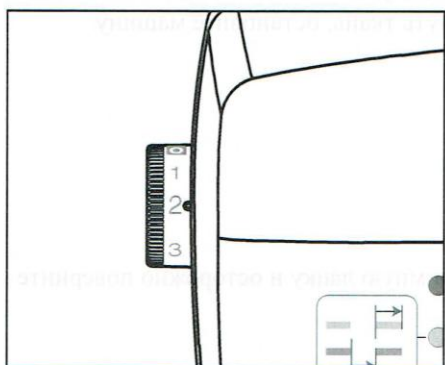
Выполнение строчки по кривой линии



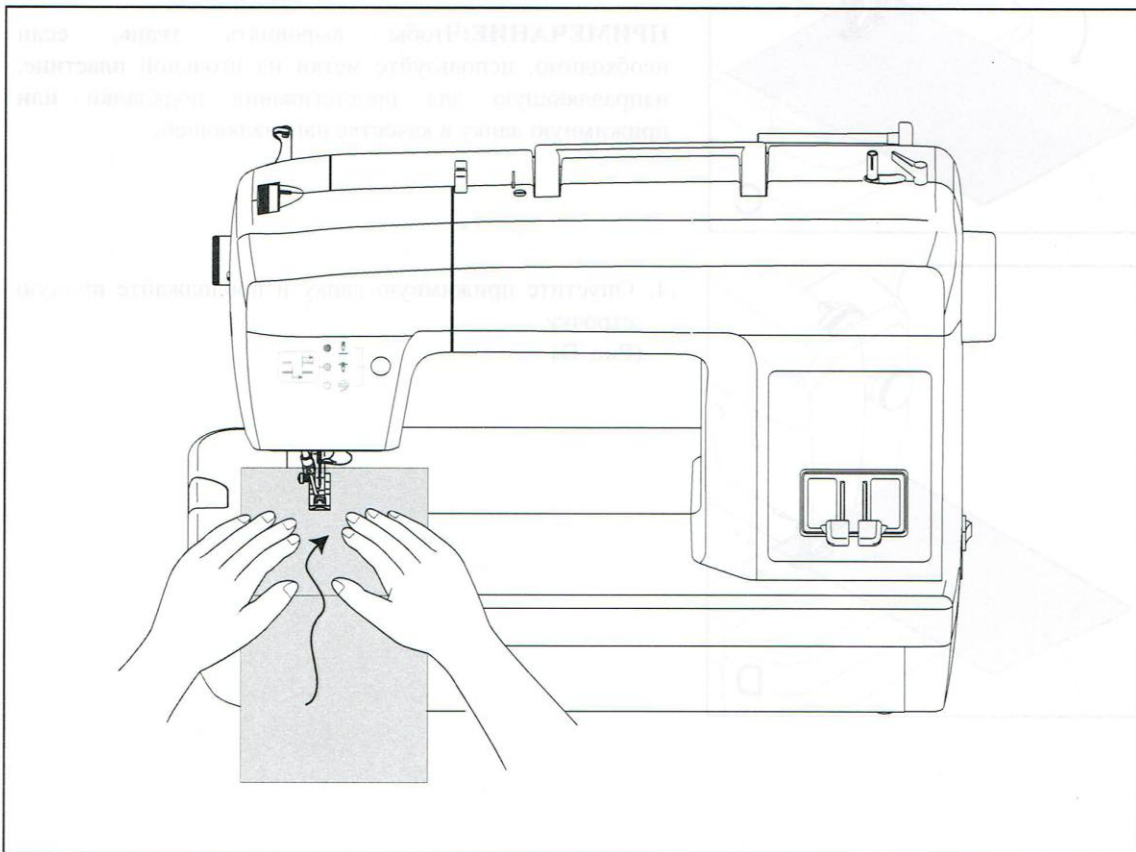
Для выполнения строчки по кривой линии совместите одну из численных меток (от "1" до "3") круглого регулятора высоты прижимной лапки с вырезом в машине.

Положите ткань под прижимную лапку и опустите рычаг прижимной лапки. При введении ткани соблюдайте осторожность, следите за тем, чтобы не вытягивалась нить из держателя / устройства обрезки нити.

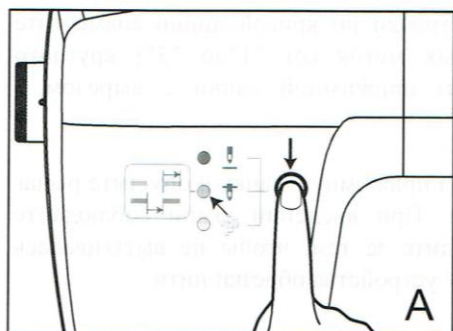
Несильно нажмите ногой на педаль ножного управления, после первых стежков нажмите на педаль сильнее, постепенно увеличивая скорость шитья (если это требуется).



Выбор численной метки регулятора определяется толщиной ткани. Вам потребуется настроить машину так, чтобы можно было легко перемещать ткань.

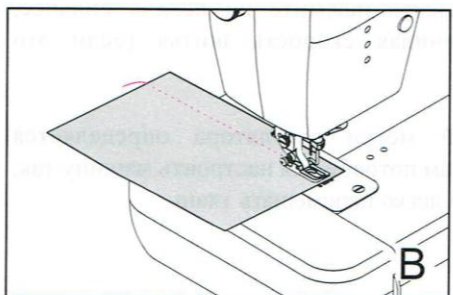


Строчка с поворотом



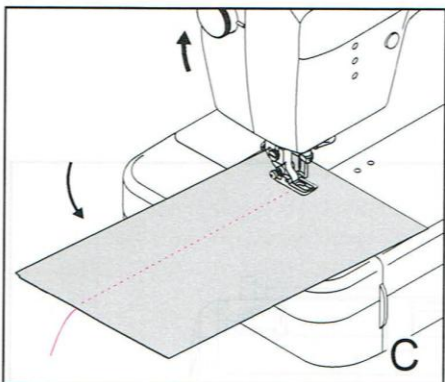
Когда круглый регулятор высоты прижимной лапки установлен в пределах от "0" до "1", ткань невозможно повернуть без подъема прижимной лапки.

Выполняя прямую строчку, поверните ткань - для этого выполните шаги, перечисленные ниже.



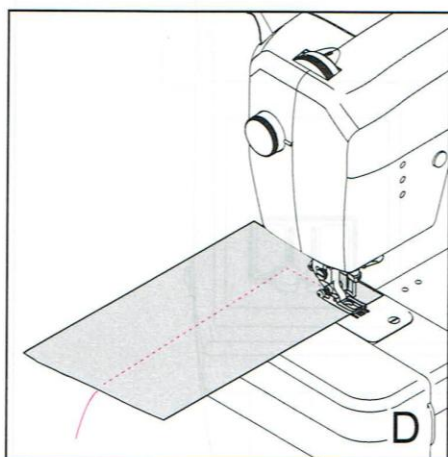
1. Нажмите кнопку позиционирования, чтобы установить иглу в нижнее положение. (Рис. А)

2. Когда Вы достигнете угла или части Вашего шитья, где требуется повернуть ткань, остановите машину. (Рис. В)



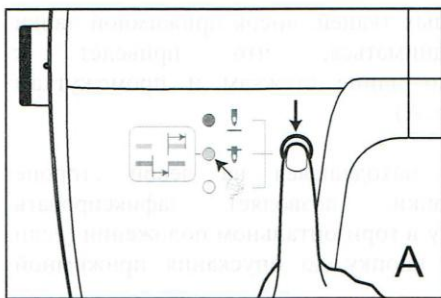
3. Поднимите прижимную лапку и осторожно поверните ткань. (Рис. С)

ПРИМЕЧАНИЕ: Чтобы выровнять ткань, если необходимо, используйте метки на игольной пластине, направляющую для простегивания подкладки или прижимную лапку в качестве направляющей.



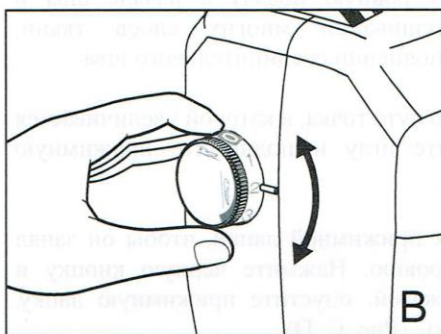
4. Опустите прижимную лапку и продолжайте прямую строчку. (Рис. D)

Строчка с поворотом (продолжение)



Когда круглый регулятор высоты прижимной лапки установлен в пределах от "1-1/2" до "3", ткань можно повернуть без подъема прижимной лапки. Выполняя строчку по кривой, поворачивайте ткань, выполняя шаги, описанные ниже.

1. Нажмите кнопку позиционирования, чтобы установить иглу в нижнее положение. (Рис. А)

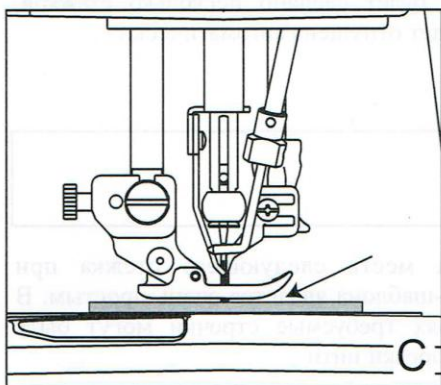


2. Отрегулируйте положение круглого регулятора высоты прижимной лапки в соответствии с толщиной ткани. (Рис. В)

3. Когда игла войдет в ткань, прижимная лапка немного поднимется. (Рис. С)

4. Когда Вы достигнете угла или части Вашего шитья, где требуется повернуть ткань, остановите машину. (Рис. D)

5. Поверните ткань и продолжайте строчить по кривой линии. (Рис. E)



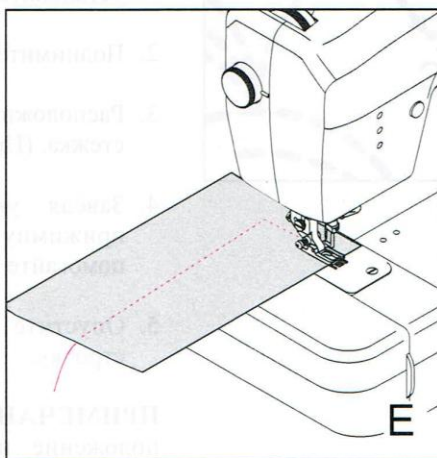
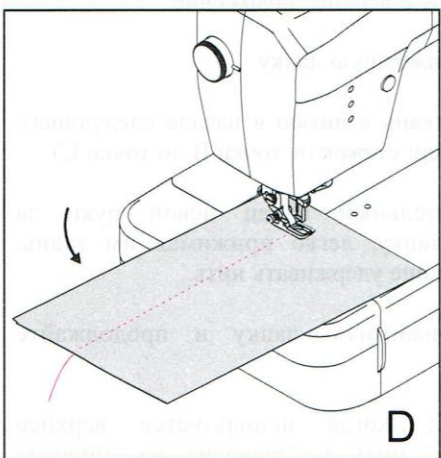
ПРИМЕЧАНИЕ:

Когда светится оранжевый или зеленый светодиод, игла будет всегда останавливаться в нижнем положении.

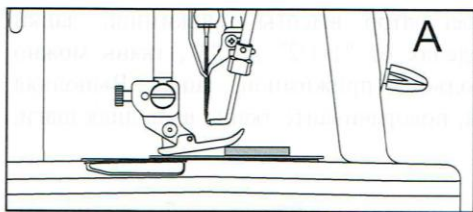
REMINDER:

Когда зеленый светодиод начнет светиться в следующий раз и игла войдет в ткань, на лицевой поверхности ткани будет выполнен стежок.

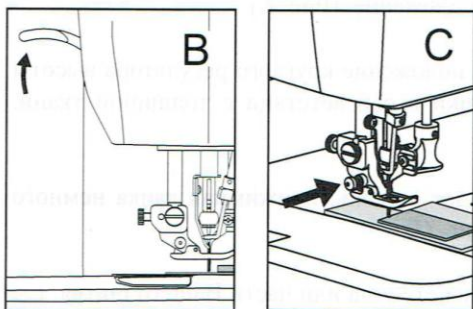
Оранжевый цвет свечения светодиода указывает, что в следующий раз, когда игла войдет в ткань, на лицевой стороне ткани будет создан промежуток между стежками. (См. таблицу 15.)



Выполнение швов

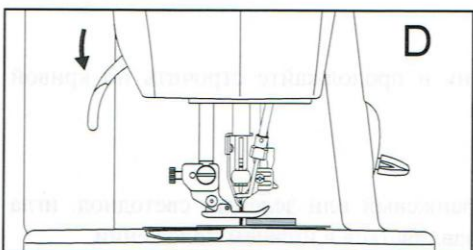


При шитье тяжелых тканей, носок прижимной лапки может приподниматься, что приведет к непостоянным по длине стежкам и промежуткам между ними. (Рис. А)



Черная кнопка, находящаяся на левой стороне прижимной лапки, позволяет зафиксировать прижимную лапку в горизонтальном положении (если Вы нажмете на кнопку до опускания прижимной лапки).

Это обеспечивает ровную подачу в начале шва и помогает при сшивании многих слоев ткани, например при выполнении соединительного шва.

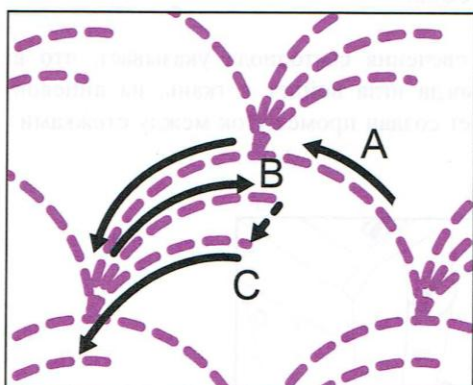


Когда будет достигнута точка, в которой увеличивается толщина, опустите иглу и поднимите прижимную лапку. (Рис. В)

Поднимите носок прижимной лапки, чтобы он занял положение по уровню. Нажмите черную кнопку и удерживая ее нажатой, опустите прижимную лапку. Продолжайте шить. (Рис. С, D)

После того, как будет сделано несколько стежков, черная кнопка будет отпущена автоматически.

Перемещение по рисунку

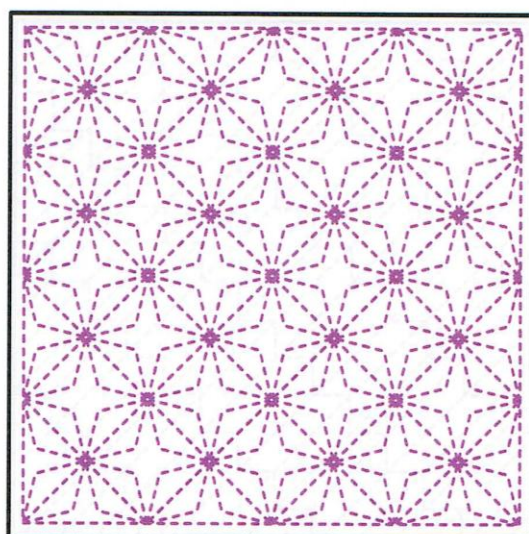
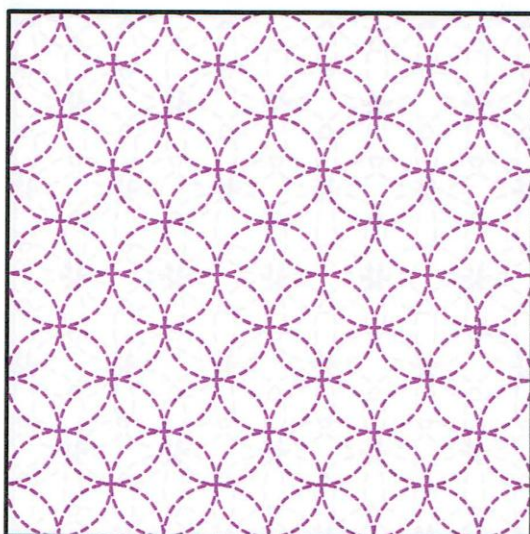
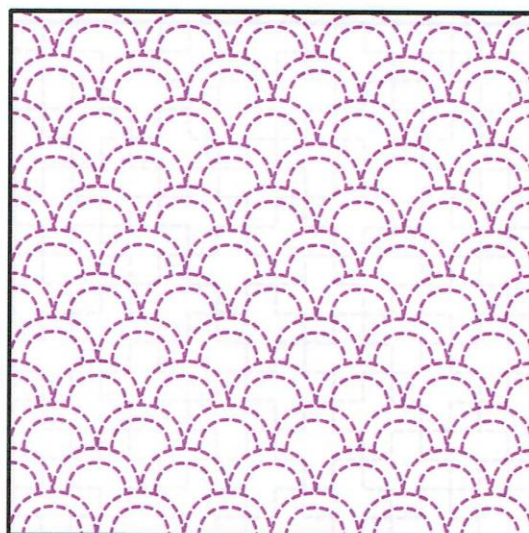
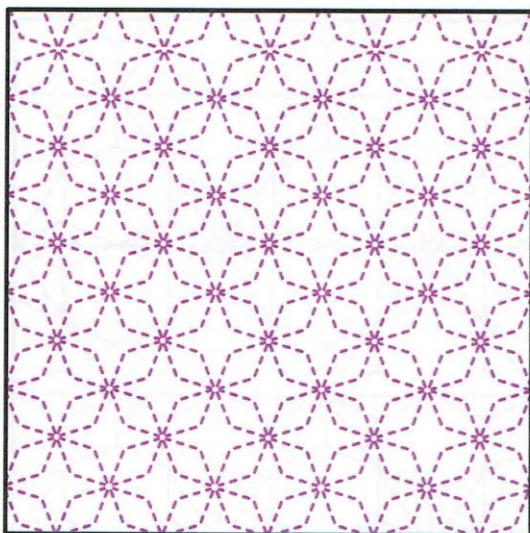
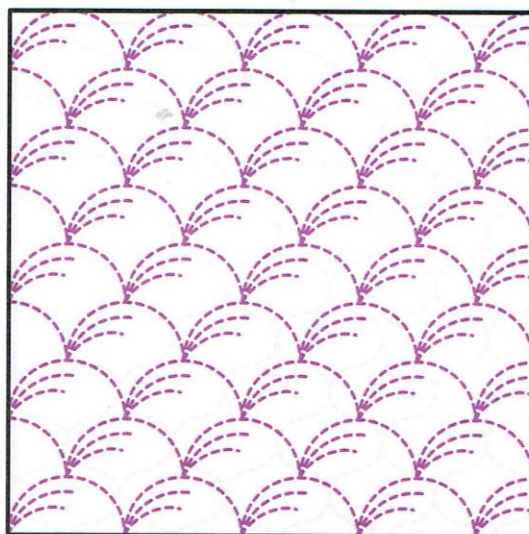
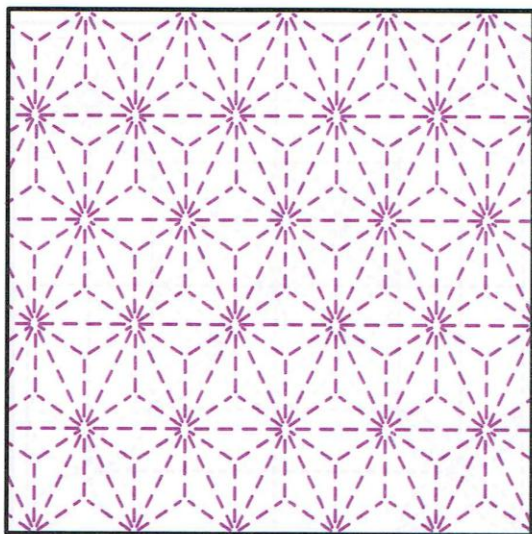


Процесс поиска места следующего стежка при наличии рисунка-шаблона является очень простым. В некоторых случаях требуемые строчки могут быть выполнены без обрезки нити.

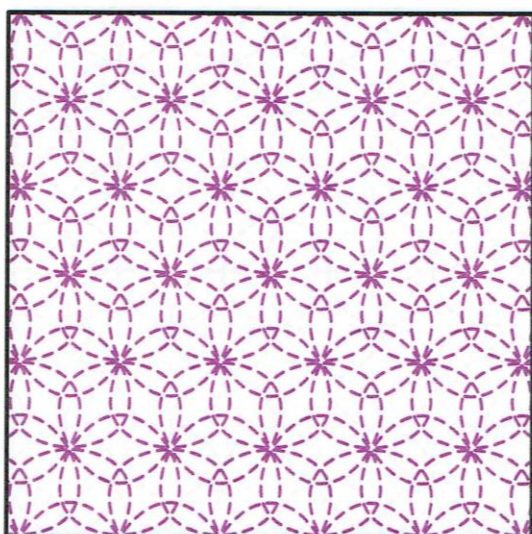
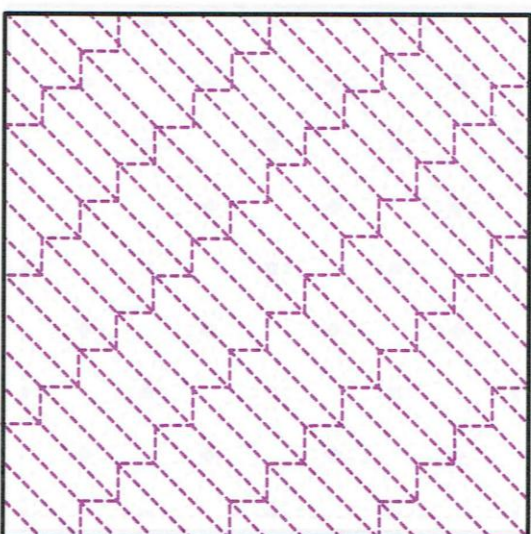
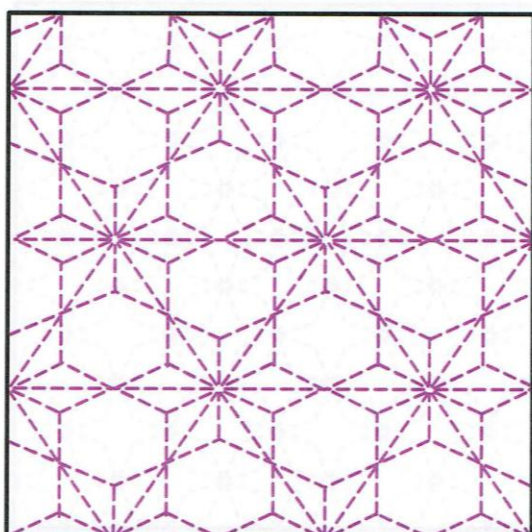
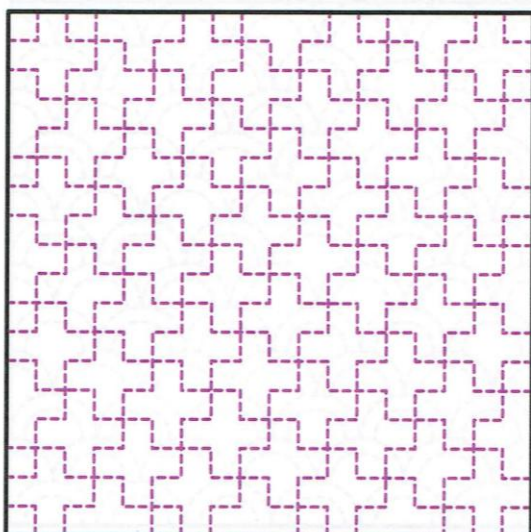
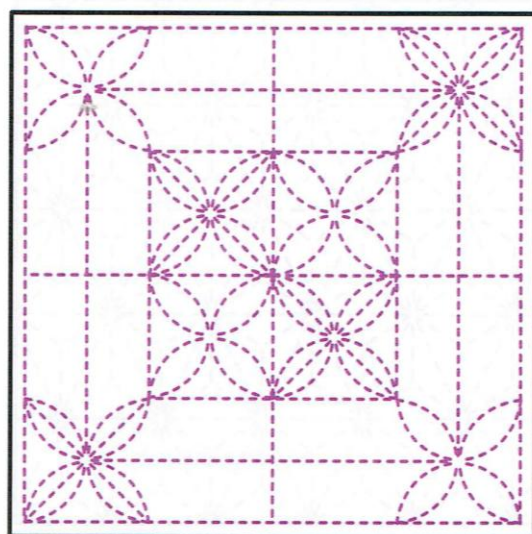
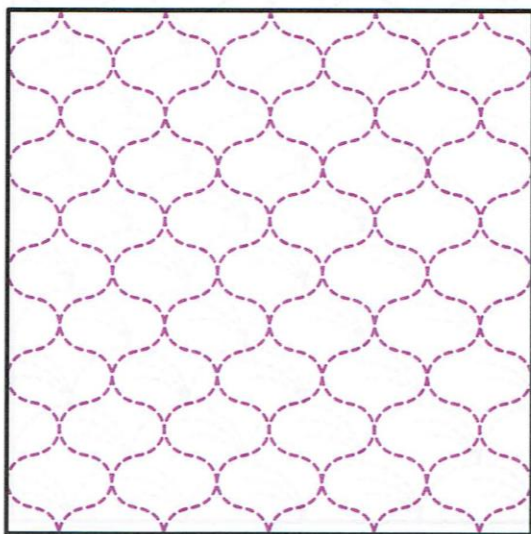
1. Нажмите кнопку позиционирования, чтобы установить иглу в верхнее положение.
2. Поднимите прижимную лапку.
3. Расположите ткань с нитью в начале следующего стежка. (Пример: стежок от точки В до точки С)
4. Заведя указательный палец левой руки за прижимную лапку, легко прижимая им ткань, помогайте машине удерживать нить.
5. Опустите прижимную лапку и продолжайте строчку.

ПРИМЕЧАНИЕ: Когда используется верхнее положение иглы, нить не выходит на лицевую поверхность ткани. Это позволит Вам при шитье сэкономить много времени.

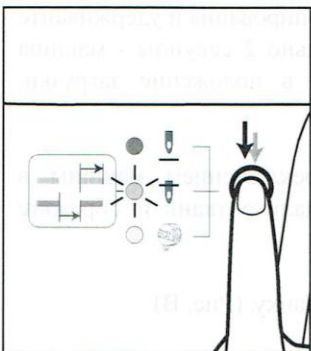
Традиционные рисунки "Сашико"



Традиционные рисунки "Сашико"



Режим специальных стежков



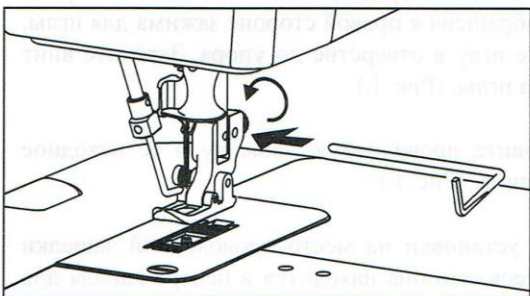
Дважды нажмите кнопку позиционирования. Игла останется в нижнем положении, зеленый светодиод будет мигать, а затем погаснет.

Нажмите один раз педаль ножного управления, игла совершит один полный цикл движения (один стежок и один промежуток между стежками), а затем остановится в следующем положении, в котором светится зеленый светодиод.

Режим специальных стежков полезен для пришивания нашивок и в тех случаях, когда требуется выполнить полный цикл стежка (сделать один стежок и один промежуток между стежками).

Переключение из режима специальных стежков в нормальный режим работы: нажмите один раз на кнопку позиционирования и игла переместится в верхнее положение; после этого машина будет работать в нормальном режиме.

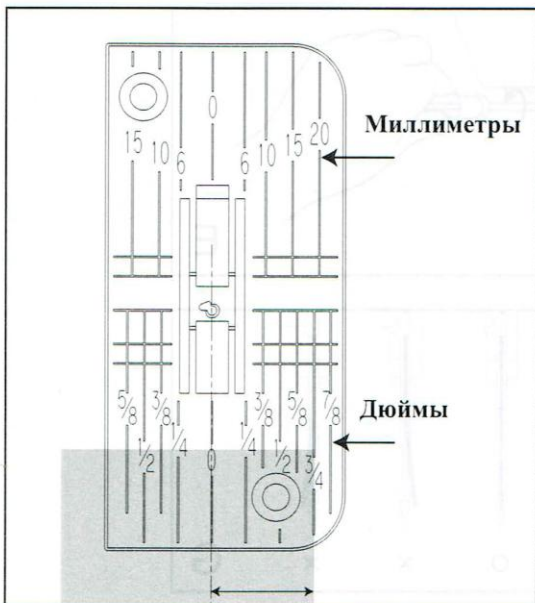
Направляющая для строчки лоскутных одеял



Чтобы использовать направляющую для строчки лоскутных одеял, ослабьте винт на задней стороне держателя прижимной лапки. Введите прямой конец направляющей в правую часть отверстия.

Отрегулируйте направляющую по ширине относительно иглы, как требуется, затем пальцем затяните винт.

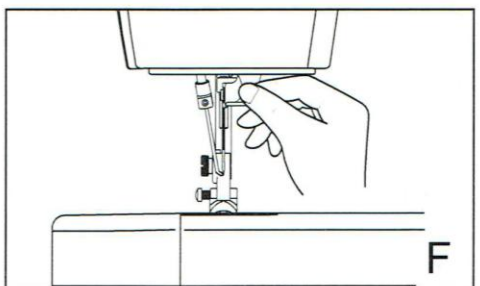
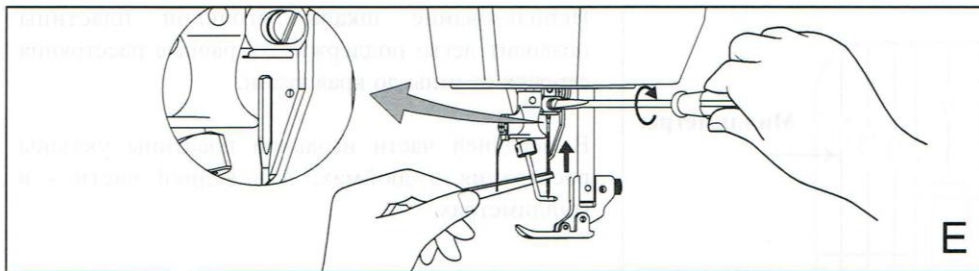
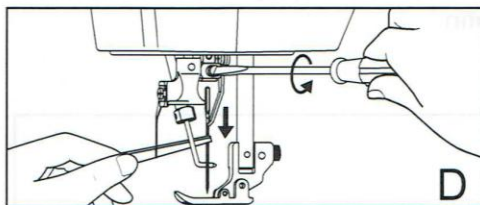
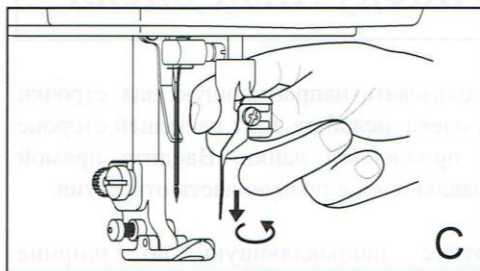
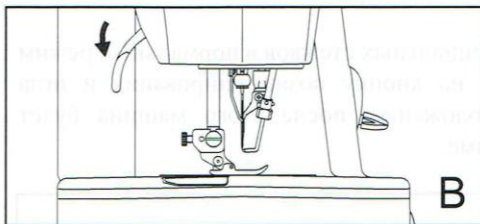
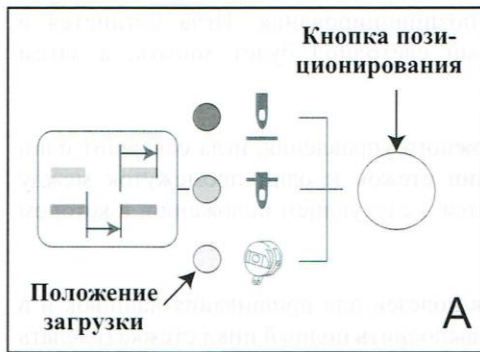
Шкала игольной пластины



Использование шкалы игольной пластины позволит легко поддерживать равные расстояния строчек от иглы до края ткани.

В передней части игольной пластины указаны расстояния в дюймах, а в задней части - в миллиметрах.

Замена иглы



1. Нажмите кнопку позиционирования и удерживайте ее нажатой приблизительно 2 секунды - машина автоматически перейдет в положение загрузки. (Рис. А)

НА ЗАМЕТКУ: Перед переключением машины в положение для загрузки удалите ткань и обрежьте нить.

2. Поднимите прижимную лапку. (Рис. В)

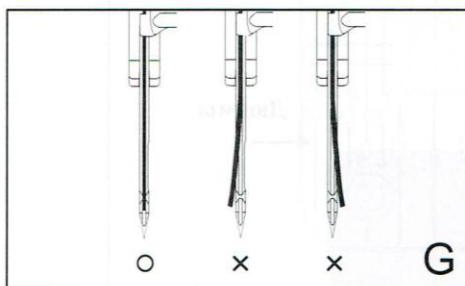
3. Чтобы сдвинуть проволочную защелку из положения перед иглой, возьмитесь за рычаг проволочной защелки и опустите его вниз; затем поверните рычаг на себя на 90 градусов и отпустите его. Рычаг останется в нижнем положении. (Рис. С)

4. Удерживая иглу пинцетом, ослабьте винт зажима иглы и выньте иглу. (Рис. D)

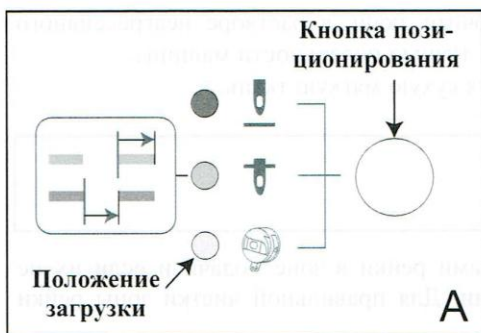
5. Держа новую иглу так, чтобы ее плоская сторона была обращена к правой стороне зажима для иглы, введите иглу в отверстие до упора. Затяните винт зажима иглы. (Рис. E)

6. Установите проволочную защелку в ее исходное положение. (Рис. F)

7. После установки на место проволочной защелки убедитесь, что она находится в центре канала для иглы. (Рис. G)

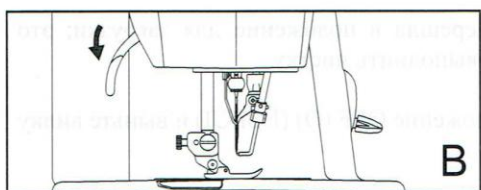


Замена проволочной защелки

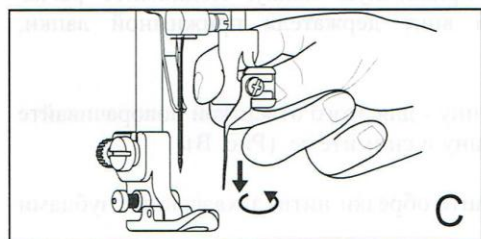


1. Нажмите кнопку позиционирования и удерживайте ее нажатой приблизительно 2 секунды - машина автоматически перейдет в положение загрузки. (Рис. А)

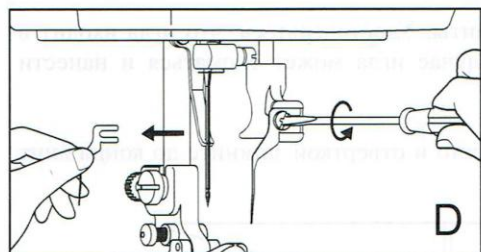
НА ЗАМЕТКУ: Перед переключением машины в положение для загрузки удалите ткань и обрежьте нить.



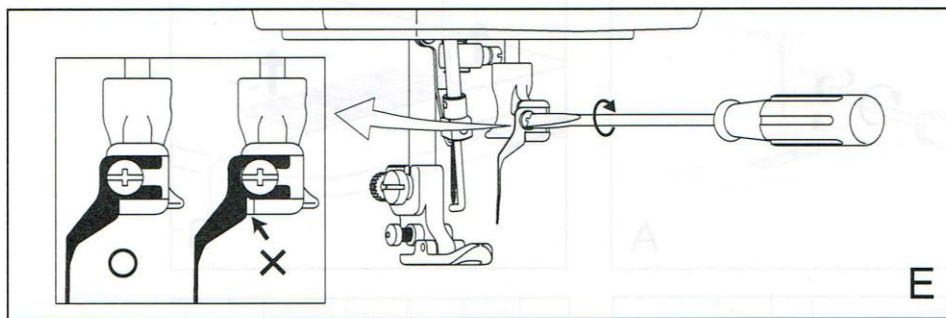
2. Поднимите прижимную лапку. (Рис. В)



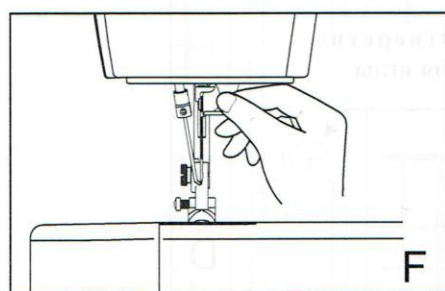
3. Чтобы сдвинуть проволочную защелку из положения перед иглой, возьмитесь за рычаг проволочной защелки и опустите его вниз; затем поверните рычаг на себя на 90 градусов и отпустите его. Рычаг останется в нижнем положении. (Рис. С)



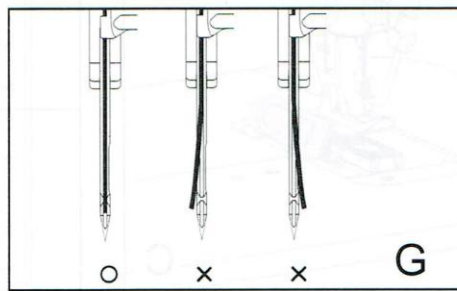
4. Используя отвертку, ослабьте винт проволочной защелки, поворачивая его против часовой стрелки, затем сдвиньте проволочную защелку влево, чтобы извлечь ее. (Рис. D)



5. Сдвигайте новую проволочную защелку к винту проволочной защелки до тех пор, пока отверстие не окажется точно напротив винта. До конца затяните винт проволочной защелки. (Рис. Е)



6. Установите проволочную защелку в ее исходное положение. (Рис. F)



7. После установки на место проволочной защелки убедитесь, что она находится в центре канала для иглы. (Рис. G)

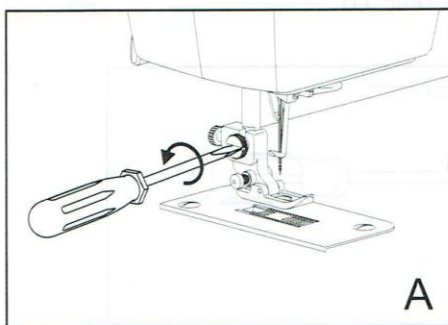
Чистка поверхностей машины

Если поверхности машины "Сашико" загрязнились, смочите ткань в растворе неагрессивного моющего средства, отожмите ее, а затем протрите отжатой тканью поверхности машины. После чистки протрите эти поверхности еще раз, используя сухую мягкую ткань.

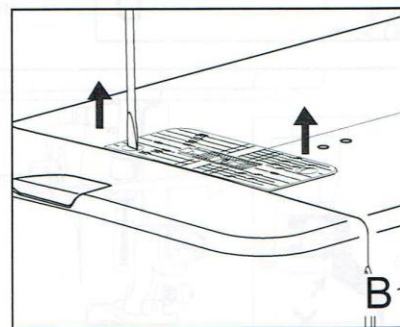
Чистка рейки

Ворс и обрывки ниток могут накапливаться между зубцами рейки в зоне подачи и если их не очищать, то они могут мешать равномерной подаче ткани. Для правильной чистки зоны рейки соблюдайте инструкции, приведенные ниже:

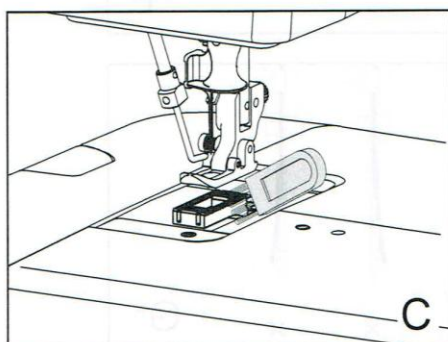
1. Нажмите кнопку позиционирования, чтобы машина перешла в положение для загрузки; это необходимо, чтобы не мешал эксцентрик и проще было выполнить чистку.
2. Нажмите на выключатель питания, установите его в положение OFF (O) (ВЫКЛ) и выньте вилку сетевого шнура из настенной розетки электросети.
3. Для облегчения доступа (если требуется) снимите прижимную лапку. Поднимите рычаг прижимной лапки и отверткой выверните совсем винт держателя прижимной лапки, поворачивая его против часовой стрелки. (Рис. А)
4. Выверните совсем два винта, крепящие игольную пластину - для этого отверткой поворачивайте их против часовой стрелки. Поднимите игольную пластину и снимите ее. (Рис. В)
5. Очистите зону рейки щеткой для ворса. Пинцетом удалите обрезки нити, захваченные зубцами рейки. (Рис. С)
6. Установите игольную пластину на место и затяните винты. Удостоверьтесь, что игла входит в центр отверстия в игольной пластине, в противном случае игла может сломаться и нанести травму. (Рис. D)
7. Если прижимная рейка была снята, установите ее на место и отверткой затяните до конца винт держателя прижимной лапки.



А



В



С

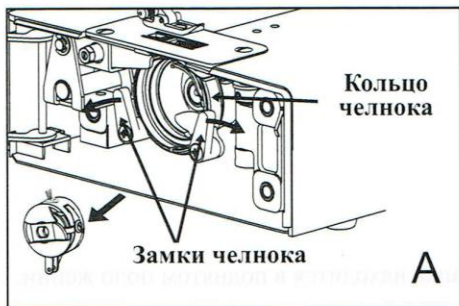


D

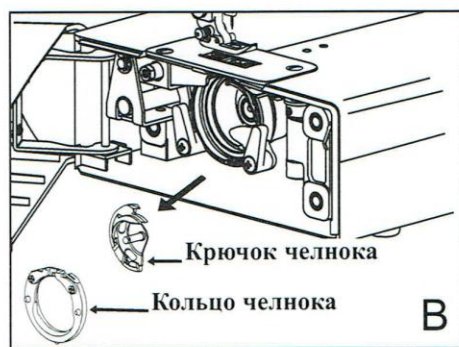
Чистка крючка челнока

Если ворс и обрывки нити накапливаются в крючке челнока, они мешают плавной работе машины. Регулярно проверяйте это и выполняйте чистку. Рекомендуется часто чистить щеткой игольную полосу, механизм подающей рейки и лапку от ворса.

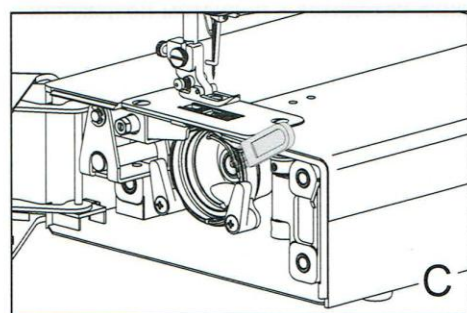
Основные движущиеся детали Вашей машины хорошо защищены и не нуждаются в смазке. Вышеуказанные зоны сервисный центр будет проверять в первую очередь, когда Вы доставите в него машину для выполнения планового обслуживания.



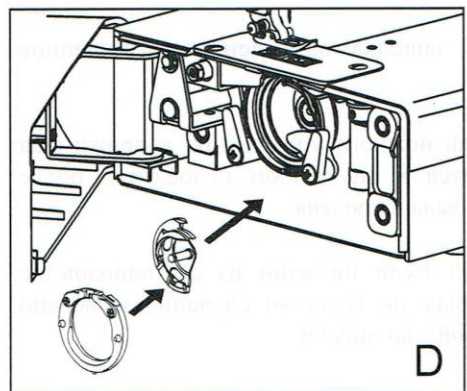
1. Снимите колпак шпульки со стержня челнока и легким ударом сместите замки челнока к наружным краям челнока. (Рис. А)



2. Снимите кольцо челнока и крючок челнока. (Рис. В)



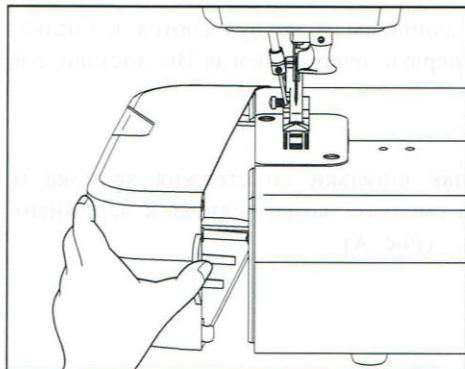
3. Щеткой для чистки ворса очистите внутреннюю часть привода челнока. (Рис. С)



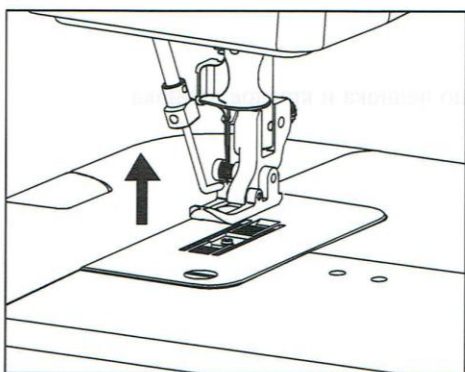
4. Установите на место крючок челнока, затем кольцо челнока и легким ударом сдвиньте замки челнока внутрь челнока, так чтобы они зафиксировались на своем месте. (Рис. D)

Устройства безопасности

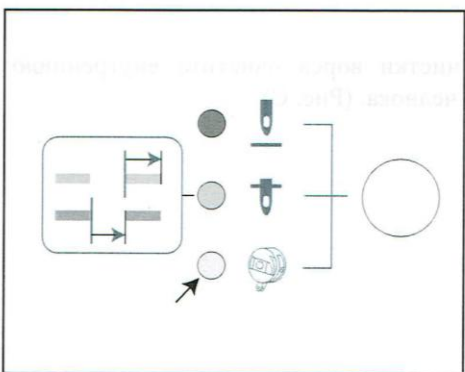
Машина "Сашико" оснащена системой безопасной остановки машины. Когда система обнаруживает одно из событий, перечисленных ниже, начинает мигать оранжевый светодиод, затем он гаснет и машина прекращает работу (это касается и ножного управления):



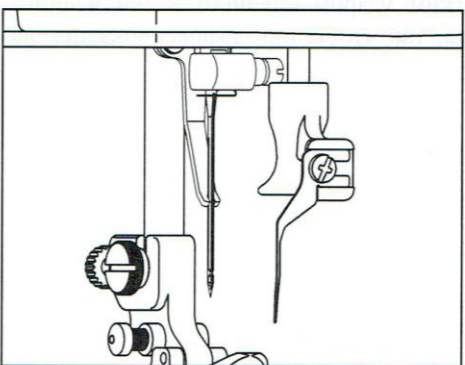
1. Открыта боковая крышка.



2. Прижимная лапка находится в поднятом положении.



3. Машина установлена в положение загрузки, а прижимная лапка находится в поднятом положении.



4. Проволочная защелка приведена в отпущенное положение.

5. Нажата педаль ножного управления, а прижимная лапка находится в опущенном положении, после чего машина была включена.

ПРИМЕЧАНИЕ: Если ни один из светодиодов не светится, проверьте не было ли случайно включено намоточное устройство шпулек.

Troubleshooting

Перед тем, как отправлять Вашу машину на обслуживание в сервисный центр, проверьте следующее:

Неполадка	Возможные причины	См. стр.
Машина не включается:	<ol style="list-style-type: none"> 1. Правильно ли подключены вилки электрической части? 2. Правильно ли подключена вилка педали ножного управления? 3. Включен ли выключатель питания? 4. Открыта боковая крышка? 5. Рычаг прижимной лапки установлен в нижнее положение? 6. Проволочная защелка находится в отпущенном положении? 7. Проверьте автоматический выключатель или плавкий предохранитель на электрошите квартиры (или дома). 8. Выключено ли намоточное устройство? 9. Выключен ли режим специальных стежков? 	<p style="text-align: center;">8 8 8/9 10 7 34 - 17 32</p>
Рвется нить:	<ol style="list-style-type: none"> 1. Правильно ли заправлена нить в колпак шпульки? 2. Правильно ли установлен колпак шпульки? 3. Правильно ли вставлена игла? 4. Игла погнута, треснула, износилась? 5. Нить плохого качества, запуталась, завязалась узлом? 6. Вы используете в машине нить подходящего веса? 7. Используется игла системы Organ QKx1? 8. Проволочная защелка погнута, треснула, износилась? 9. Проволочная защелка находится в центре канала для иглы? 10. Не попали ли в крючок челнока ворс и кусочки нити? 11. Колпак катушки присоединен неправильно, либо имеет неправильный размер для данной катушки? 	<p style="text-align: center;">18 18 33 - 10 10 9 - 34 37 11/17</p>
Пропуск стежков:	<ol style="list-style-type: none"> 1. Игла погнута, треснула, износилась? 2. Проволочная защелка погнута, треснула, износилась? 3. Правильно ли вставлена игла? 4. Правильно ли заправлена нить в колпак шпульки? 5. Правильно ли установлен колпак шпульки? 6. В правильное ли положение установлен круглый регулятор давления прижимной лапки для этого типа ткани? 7. В правильное ли положение установлено колесо регулятора высоты прижимной лапки? 8. Используется игла системы Organ QKx1? 9. Ткань сдвигается или вытягивается при шитье? 10. Не попали ли в крючок челнока ворс и кусочки нити? 	<p style="text-align: center;">- - 33 18 18 11 11 9 - 37</p>

Устранение неполадок (продолжение)

Неполадка	Возможные причины	См. стр.
Ткань не подается через машину:	1. Не забились ли ворсом и обрезками ниток рейка?	36
	2. В правильное ли положение установлен круглый регулятор давления прижимной лапки для этого типа ткани?	11
	3. Игольная пластина закреплена на машине?	36
	4. В правильное ли положение установлен круглый регулятор высоты прижимной лапки для этого типа ткани?	11
	5. Длина стежка и/или промежутка между стежками установлена неправильно для этого типа ткани?	40/41
Стежок разбалансирован:	1. Натяжение нити шпульки отрегулировано в соответствии с весом нити?	19
	2. Правильно ли заправлена нить в колпак шпульки?	18
	3. Правильно ли установлен колпак шпульки?	18
	4. Иголка погнута, треснула, изнашивается?	-
	5. Нить плохого качества, запуталась, завязалась узлом?.	10
	6. Колпак катушки присоединен неправильно, либо имеет неправильный размер для данной катушки?	11/17

Препятствия для нити в колпаке шпульки

Если во время шитья нить внутри колпака шпульки встречает какие-либо препятствия, выполните шаги по чистке машины, перечисленные ниже:

1. Обрежьте нить вблизи от ткани, чтобы очистить иглу. Это поможет предотвратить повреждение иглы и/или проволочной защелки.
2. Осторожно выньте ткань из-под прижимной лапки.
3. Нажмите кнопку позиционирования, чтобы установить машину в положение загрузки и откройте боковую крышку.
4. Выньте колпак шпульки (вместе со шпулькой) из машины. Если требуется, осторожно обрежьте нити, которые могут помешать Вам извлечь колпак шпульки (вместе со шпулькой). Далее см. раздел "Чистка крючка челнока" на стр. 36, в нем описано, как вычистить обрезки нитей из челнока.

СПРАВОЧНАЯ ТАБЛИЦА ПО ТКАНЯМ И НИТЯМ

Ткани легкого, среднего и большого веса						Подкладка	Изнанка	Нить		Рекомендуемые настройки машины		
Хлопок	Полотно	Фланель	Шелк	Синтетика	Шерсть			Ватин	Стабилизатор	Тип	WT	Длина стежка
X	X		X			Ватин	Сетка отрывная	100% хлопок & 100% полиэстер	40/50/60/70	2,0-5,0	2,0-5,0	0-3
		X					Сетка отрывная	100% вискоза	40			
		X		X			Сетка отрывная	100% хлопок & 100% полиэстер	40/50/60/70	2,5-5,0	2,0-5,0	0-3
					X		Сетка отрывная	100% вискоза	40			
X	X		X			Плотная		100% хлопок & 100% полиэстер	40/50/60/70	3,0-5,0	2,0-5,0	0-3
								100% вискоза	40			
		X		X		Плотная		100% хлопок & 100% полиэстер	40/50/60/70	2,0-5,0	2,0-5,0	0-3
								100% вискоза	40			
					X	Плотная		100% хлопок & 100% полиэстер	40/50/60/70	3,0-5,0	2,0-5,0	0-3
X	X					Плотная		100% вискоза	40	3,5-5,0	3,0-5,0	0-3

СПРАВОЧНАЯ ТАБЛИЦА ПО ТКАНЯМ И НИТЯМ

Хлопок		Ткани легкого, среднего и большого веса						Подкладка	Изнанка	Нить		Рекомендуемые настройки машины		
		Полотно	Фланель	Шелк	Синтетика	Шерсть	Ватин			Тип	WT	Длина стежка	Промежуток между стежками	Высота прижимной лапки
	X	X	X	X	X	X	Рыхлая	Стабилизатор	100% хлопок & 100% полиэстер	40/50/60/70	4,0-5,0	3,0-5,0	0-3	
X		X	X	X			Сетка отрывная	100% вискоза	40	100	2,0-5,0	2,0-5,0	0-3	
X					X		Сетка отрывная	100% шелк	100	100	3,0-5,0	2,0-5,0	0-3	
	X						Плотная	100% шелк	100	100	2,0-5,0	2,0-5,0	0-3	
		X			X		Плотная	100% шелк	100	100	2,5-5,0	2,0-5,0	0-3	
					X		Плотная	100% шелк	100	100	3,0-5,0	2,0-5,0	0-3	
X	X						Плотная	100% шелк	100	100	3,0-5,0	3,0-5,0	0-3	
		X			X		Плотная	100% шелк	100	100	3,5-5,0	3,0-5,0	0-3	