

Компьютерная швейная машина

# HZL-UX8

## Руководство по эксплуатации

EN





### **ВНИМАНИЕ**

Внимательно прочитайте данное краткое руководство до использования машины, оно содержит важную информацию о технике безопасности и о функционировании машины. Храните данное Руководство в доступном месте, чтобы Вы могли обратиться к нему во время использования машины.

### Безопасная эксплуатация швейной машины

Символы и пиктограммы, используемые в Руководстве по эксплуатации и указанные на швейных машинах, применяются для обеспечения безопасной эксплуатации швейной машины, а также для предупреждения возможных рисков получения травм пользователем, либо другими людьми.

Предупреждающие маркировочные знаки используются для различных целей, описанных ниже.

 <b>ПРЕДУПРЕЖДЕНИЕ</b>	Указывает на вероятный риск получения серьезных травм или летальный исход при игнорировании этого предупреждения, а также при неправильной эксплуатации швейной машины.
 <b>ВНИМАНИЕ</b>	Указывает на операции и т.п., которые могут привести к причинению травм и/или физическому повреждению в случае игнорирования этого предупреждения, а также при неправильной эксплуатации швейной машины.

### Значения пиктограмм:

	Предупреждение о неопределенной опасности		Риск поражения электрическим током		Риск возникновения пожара		Риск травмы рук
	Неопределенный запрет		Разборка/изменение конструкции запрещены		Не размещайте пальцы под иглой		Не заливайте масло и т.п.
	Требование стандартных правил поведения		Отсоедините вилку				

# 1. Важные инструкции по технике безопасности

При эксплуатации электроприбора всегда соблюдайте основные правила техники безопасности: прочтите все инструкции, прежде чем приступить к эксплуатации швейной машины.

**“ОПАСНО” \_\_\_\_\_ во избежание удара током:**

1. **Никогда не оставляйте без присмотра включённую в электросеть машину.**
2. **Всегда вынимайте вилку из розетки после завершения работы или перед очисткой машины**

**“ПРЕДУПРЕЖДЕНИЕ” \_\_\_\_\_ Во избежание получения ожогов, травм, удара током, возникновения пожара или причинения других травм человеку:”**

1. Будьте внимательны при работе на машине в присутствии детей. Особое внимание уделяйте детям, если они самостоятельно используют машину. Эта швейная машина может использоваться детьми в возрасте от 8 лет и старше и людьми с ограниченными физическими или умственными возможностями или недостатком опыта и знаний, если за ними осуществляется наблюдение или они ознакомились с инструкцией по безопасной эксплуатации швейной машины и осознают уровень опасности. Детям запрещается играть со швейной машиной и чистить машину без присмотра взрослых.
2. Используйте машину только для целей, описанных в настоящем руководстве. Используйте только рекомендованные производителем комплектующие, указанные в данном руководстве.
3. Категорически запрещается осуществлять эксплуатацию машины с повреждённым шнуром питания или штепсельной вилкой, если машина работает ненадлежащим образом, если машину уронили или повредили, или если машина попала в воду. Верните машину ближайшему уполномоченному дилеру или в сервисный центр для проверки, ремонта, регулировки электрической или механической частей.
4. Запрещается эксплуатировать устройство при наличии посторонних предметов в вентиляционных отверстиях. Поддерживайте вентиляционные отверстия машины и педаль в чистом состоянии (обеспечьте отсутствие пыли, скоплений ворса и частиц ткани и нитей).
5. Не прикасайтесь к подвижным деталям машины. Особое внимание уделяйте зоне работы иглы.
6. Всегда используйте подходящую игольную пластину. Неправильно подобранная игольная пластина может стать причиной поломки иглы.
7. Запрещается использовать деформированные иглы.
8. Не тяните и не подталкивайте ткань при шитье. Это может привести к отклонению иглы и её поломке.
9. Выключайте машину («0») при выполнении каких-либо регулировок (настроек) в игольной зоне, например, при заправке нити, замене иглы, заправке шпульки или смене прижимной лапки и т.п.
10. Всегда отключайте машину от электрической розетки при снятии крышек, смазке или при выполнении других разрешенных пользователю настроек, упомянутых в этой инструкции.
11. Запрещается помещать или вставлять какие-либо предметы в отверстия машины.
12. Эксплуатация машины вне помещения запрещена.
13. Запрещается осуществлять эксплуатацию машины в помещениях, в которых применяются аэрозоли (распыляемые) вещества или в которые подается кислород.
14. Чтобы отсоединить машину от сети, переведите все ручки управления в положение «О», а затем извлеките вилку из розетки.
15. Не извлекайте вилку из розетки, держась за шнур. Беритесь за вилку, а не за шнур.
16. В большинстве случаев, машину следует отключить от сети электропитания, если она не используется.
17. Если шнур питания этого устройства повреждён, он должен быть заменен на специальный шнур силами ближайшего уполномоченного дилера или сервисного центра.
18. (Кроме США/ Канады) Эта машина оснащена двойной изоляцией. Используйте только идентичные сменные детали. Смотрите инструкцию по обслуживанию машин с двойной изоляцией.

## **“ОБСЛУЖИВАНИЕ ИЗДЕЛИЙ С ДВОЙНОЙ ИЗОЛЯЦИЕЙ”**

В изделиях с двойной изоляцией используются две системы изоляции вместо заземления. В изделиях с двойной изоляцией средства заземления не предусматриваются. Обслуживание изделия с двойной изоляцией требует особой осторожности и знаний конфигурации системы; обслуживание должно выполняться только силами квалифицированного обслуживающего персонала. Сменные детали изделия с двойной изоляцией должны быть идентичны заменяемым деталям изделия. Изделия с двойной изоляцией предусматривают наличие надписи DOUBLE INSULATION (ДВОЙНАЯ ИЗОЛЯЦИЯ) или DOUBLE INSULATED (С ДВОЙНОЙ ИЗОЛЯЦИЕЙ). На

1 изделие может быть изображен соответствующий маркировочный символ .

## Прочие меры предосторожности

Запрещается размещать машину под прямыми солнечными лучами или в местах с повышенной влажностью



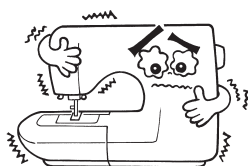
- Не протирайте машину агрессивными средствами, такими как растворитель.

Для очистки машины используйте мягкую ветошь с небольшим количеством нейтрального моющего средства



В связи с тем, что в данной швейной машине используются полупроводниковые электронные компоненты и сверхточные электронные схемы, обратите внимание на следующее:

- Используйте машину в диапазоне от 5С до 40°С. Более низкие температуры могут привести к сбоям в работе швейной машины.



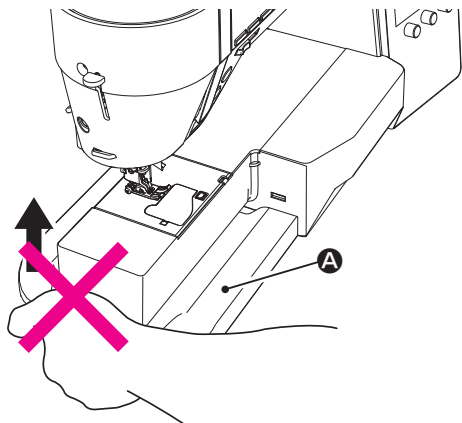
- Машина оснащена защитным механизмом, который блокирует работу машины при перегреве (длительное шитье на низкой скорости, либо работа при высокой температуре воздуха). В случае защитной блокировки кнопка Старт/стоп НЕ подсвечивается. Швейная машина вернётся к рабочему режиму примерно через 10 минут



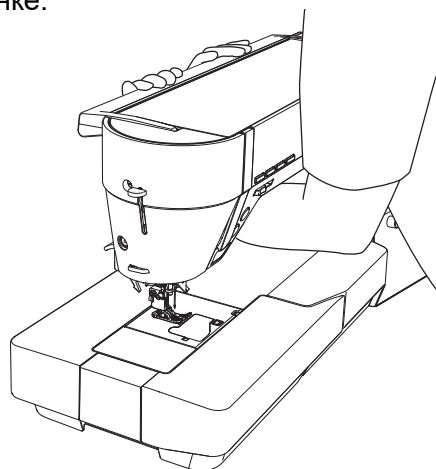
\*Диапазон рабочих температур швейной машины - от 5С до 40С. Не используйте швейную машину под прямыми солнечными лучами, рядом с включенной плитой, зажженными свечами или во влажном месте. В таких случаях температура внутренней части швейной машины может подняться, или покрытие шнура питания может расплавиться, что приведёт к пожару или удару током.

**Для перемещения швейной машины поднимайте ее за ручку.**

Не поднимайте машину за рукавную платформу



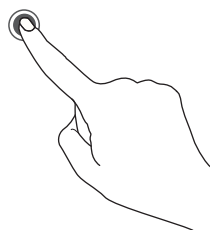
Если машина очень тяжелая, обхватите ее рукой за верхнюю часть, как показано на рисунке.



## Варианты работы с сенсорным экраном

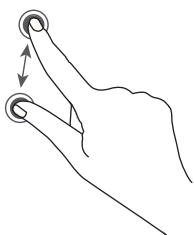
- **Нажатие на экран**

Коснитесь сенсорного экрана пальцем один раз.



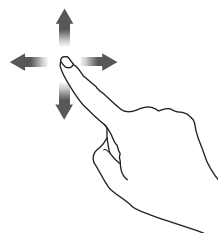
- **Масштабирование**

Коснитесь двумя пальцами экрана: сведите два пальца вместе на экране для уменьшения масштаба и разведите пальцы для его увеличения.



- **Скольжение**

Коснитесь экрана и проведите пальцем в горизонтальном или вертикальном направлении.



Данная машина является бытовым электроприбором, предназначена для домашнего использования и сертифицирована на соответствие техническим регламентам Таможенного Союза:

ТР ТС 004/2011 "О безопасности низковольтного оборудования"

ТР ТС 020/2011 "Электромагнитная совместимость технических средств"

ТР ЕАЭС 037/2016 "Об ограничении применения опасных веществ в изделиях электротехники и радиоэлектроники"

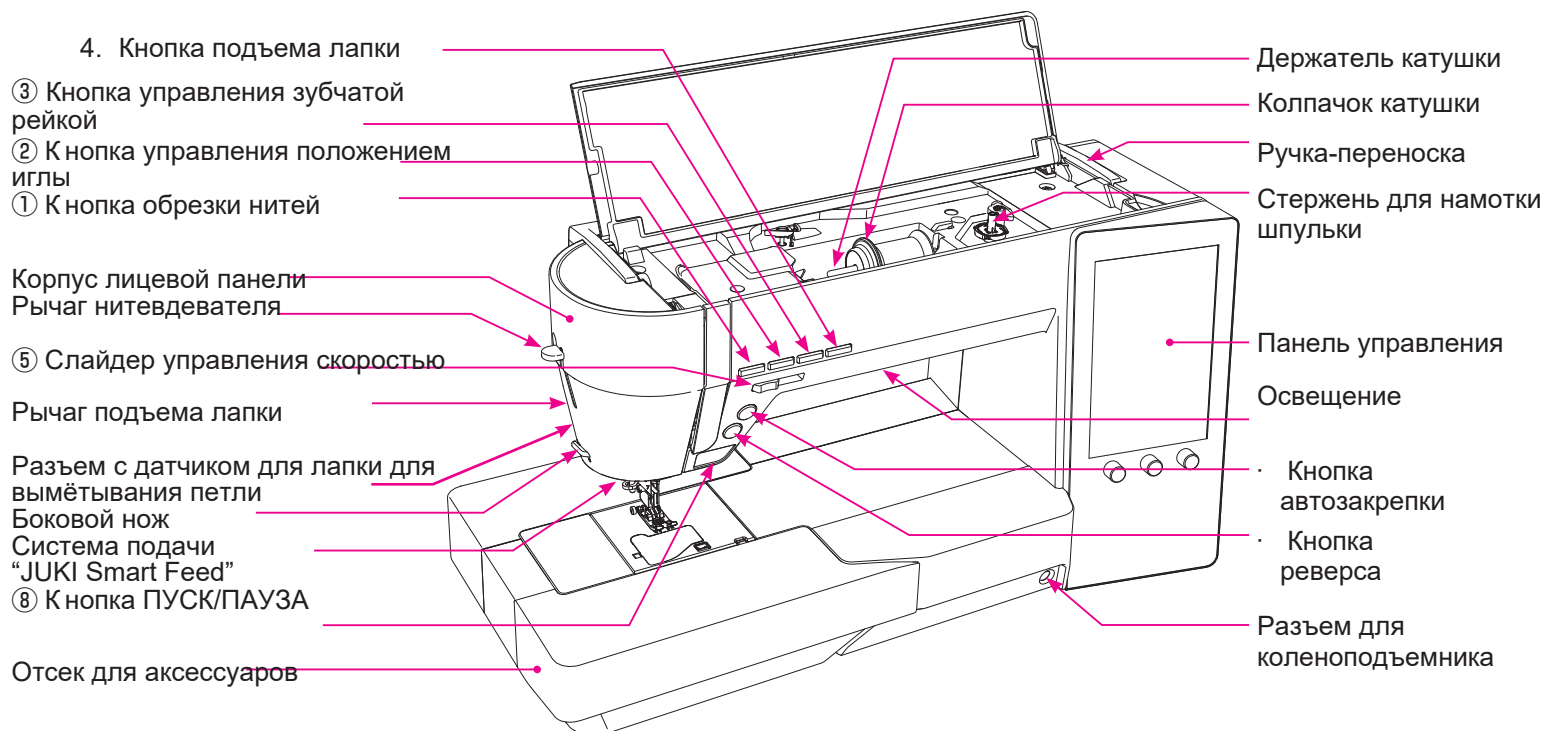
# Содержание

Важные инструкции по безопасности ..	1	5. Управление строчками .....	44
Содержание .....	6	5.1. Моностежковый режим и режим	
1. Обзор машины .....	8	комбинирования .....	44
1.1. Кнопки на корпусе машины .....	9	5.1.1. Моностежковый режим .....	44
1.2. Кнопки панели управления .....	10	5.1.2. Режим комбинирования .....	45
2. Аксессуары .....	12	5.2. Типы строчек для использования в	
3. Подготовка к работе .....	14	моностежковом режиме, выбор	
3.1. Установка приставного столика .....	14	строчки .....	46
3.2. Изменение положения		5.2.1. Базовая группа .....	46
педали .....	15	5.2.2. Петли .....	48
3.3. Установка коленоподъемника .....	15	5.2.3. Строчки для аппликации .....	49
4. Основные настройки и		5.2.4. Строчки для тайперинга (сужения) ..	49
базовые операции .....	16	5.2.5. Строчки для квилтинга .....	50
4.1. Подключение к электросети .....	16	6.2.6. Фестоны .....	50
4.2. Регулировка скорости .....	18	5.2.7. Одноточечные строчки.....	51
4.3. Управление положением лапки .....	19	5.2.8. Декоративные строчки .....	52
4.4. Замена прижимной лапки .....	20	5.2.9. Винтажные .....	53
4.5. Установка и снятие системы умной		5.2.10. Перья /кружево .....	53
поддачи ткани “JUKI Smart Feed” .....	22	5.2.11. Алфавит .....	54
4.6. Замена игольной пластины и		5.3. Комбинирование стежков .....	55
зубчатой рейки .....	23	5.4. Функции редактирования и их	
4.7. Использование прямострочной		возможности .....	58
игольной пластины .....	24	5.4.1. Зеркальное отображение строчки	59
4.8. Установка иглы .....	25	5.4.2. Настройка интервала между	
4.9. Табл. соответствия ткани, игл, ниток.	26	стежками в строчке .....	60
4.10. Подготовка нижней нити .....	27	5.4.3. Сброс данных .....	60
4.11. Подготовка верхней нити .....	31	5.4.4. Сохранение данных .....	61
4.12. Регулировка натяжения нити .....	36		
4.13. Регулировка давления лапки .....	38		
4.14. Настройка микролифта .....	38		
4.15. Настройка автозакрепки, автообрезки			
нити и автоподъема лапки .....	39		
4.16. Управление положением иглы .....	40		
4.17. Регулировка ширины зигзага .....	41		
4.18. Регулировка длины стежка .....	42		
4.19. Настройка положения иглы в			
конце строчки .....	43		
4.20. Функция поворота .....	43		

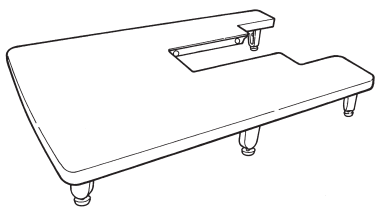
<b>6. Процесс шитья .....</b>	<b>62</b>	<b>7. Панель управления .....</b>	<b>102</b>
6.1. Прямая строчка .....	62	7.1. Поддержка .....	102
6.2. Вшивание молнии .....	67	7.2. Настройки .....	103
6.3. Пэчворк .....	68	① Настройка формы стежка .....	104
6.4. Обработка края .....	69	② Положение иглы при остановке .....	105
6.5. Потайная строчка .....	70	③ Функция поворота .....	105
6.6. Шов ракушка .....	73	④ Звук .....	106
6.7. Закрепка .....	74	⑤ Освещение .....	106
6.8. Глазок .....	76	⑥ Стартовая скорость .....	107
6.9. Декоративные строчки .....	77	⑦ Высота подъёма лапки .....	107
6.10. Ажурные строчки (кружево, перья, нахлест, мозаика) .....	78	⑧ Отключение настроек безопасности ...	108
6.11. Фестоны .....	79	⑨ Функции педали .....	108
6.12. Произвольные строчки .....	80	⑩ Двойная игла .....	109
6.13. Тайперинг (сужение) .....	81	⑪ Беспроводная сеть .....	110
6.14. Выметывание петли .....	84	⑫ Восстановление заводских настроек	111
6.15. Петля в 2 приема (имитация петли вручную) .....	91	⑬ Версия ПО .....	111
6.16. Пришивание пуговиц .....	93	⑭ Журнал машины (log файл) .....	114
6.17. Квилтинг (свободно-ходовая стежка)	94	⑮ Язык .....	115
6.18. Стежка с эффектом ручной строчки	96	⑯ Специальные возможности экрана ...	115
6.19. Квилтинг с направляющей .....	97	⑰ Выключение .....	116
6.20. Растяжение строчки .....	98	7.3. Шитьё .....	117
6.21. Стежка по пэчворку .....	99	7.4. История .....	117
6.22. Пришивание кулиски квилта .....	100	7.5. JUKI вэбсайт .....	117
		<b>8. Каталог сообщений .....</b>	<b>118</b>
		<b>9. Уход за машиной .....</b>	<b>123</b>
		<b>10. Дополнительные принадлежности .....</b>	<b>124</b>
		<b>11. Список неисправностей .....</b>	<b>126</b>
		<b>12. Каталог строчек .....</b>	<b>128</b>



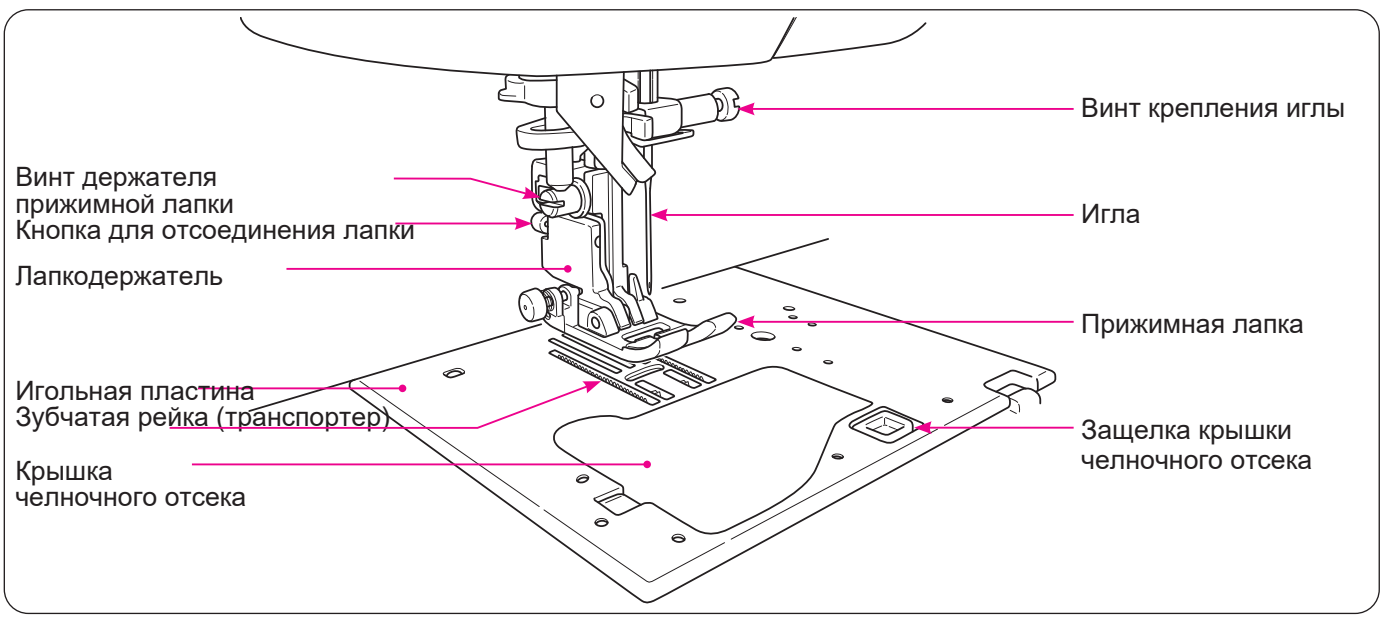
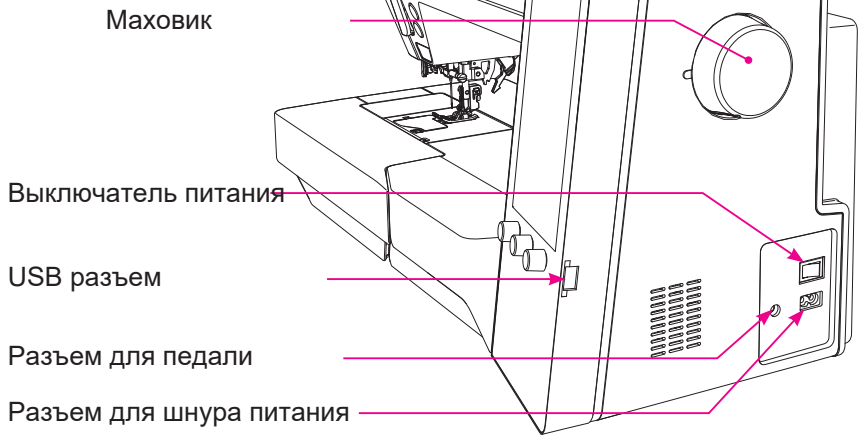
### 3. Обзор машины



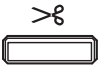






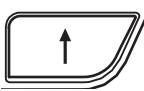
Приставной столик



Маховик

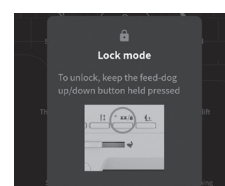


# Кнопки на корпусе машины

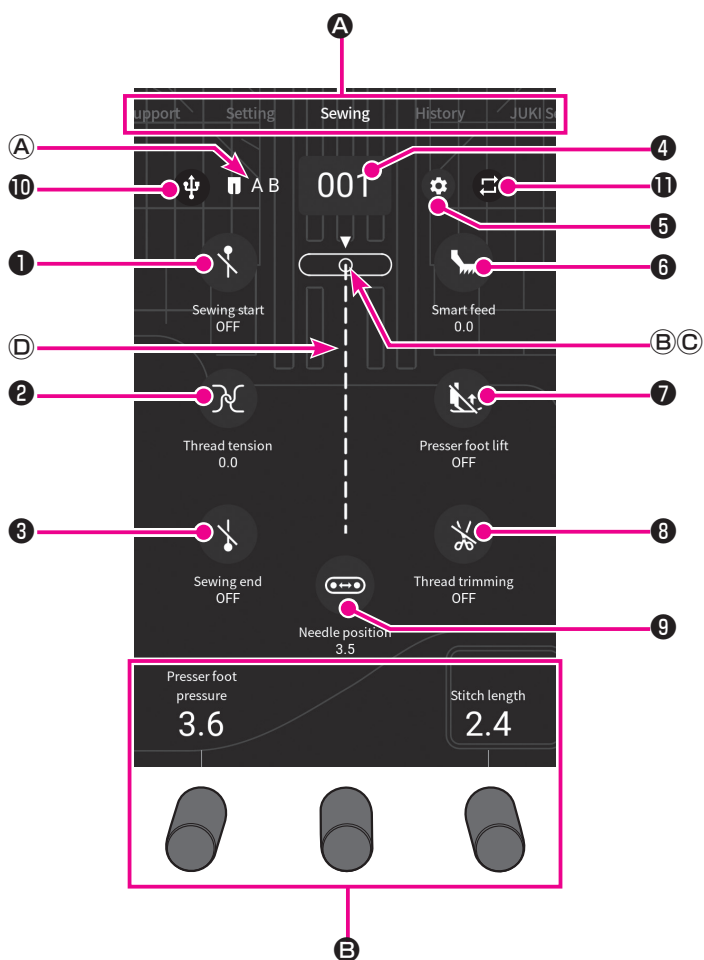
		Наименование	Назначение
①		<b>Кнопка обрезки нити</b>	При нажатии данной кнопки происходит одновременная обрезка обеих нитей. Машина останавливается, игла в верхнем положении. При шитье двойной иглой данная функция не доступна.
②		<b>Кнопка управления положением иглы</b>	После остановки машины нажмите данную кнопку, если необходимо поменять положение иглы (поднять/опустить). Машина будет шить на медленной скорости, когда данная кнопка нажата и удерживается.
③		<b>Кнопка управления зубчатой рейкой</b>	Чтобы поменять положение зубчатой рейки, нажмите на данную кнопку, когда машина остановлена. Кнопка подсвечена, когда зубчатая рейка в нижнем положении. Кнопка не подсвечена, когда рейка активирована (в верхнем положении). Длительное нажатие на данную кнопку приводит к блокировке других кнопок. Чтобы активировать заблокированные функции, нажмите и удерживайте кнопку.
③		<b>Кнопка подъема/опускания лапки</b>	Нажмите на данную кнопку, когда машина остановлена, чтобы поднять или опустить прижимную лапку.
④		<b>Слайдер управления скоростью</b>	Чтобы увеличить скорость шитья, сдвиньте слайдер вправо, чтобы ее уменьшить - влево. При использовании педали скорость шитья так же устанавливается данным слайдером.
⑤		<b>Кнопка автозакрепки</b>	Нажмите на данную кнопку для выполнения автозакрепки. Если данная кнопка была нажата, когда машина выполняла декоративный стежок, автозакрепка будет выполнена после завершения его выполнения.
⑥		<b>Кнопка реверсивного хода</b>	Для прямой строчки и зигзаг: пуск реверсивного хода, его длительность равна длительности удержания данной кнопки нажатой. Для других строчек: будет выполнена автозакрепка.
⑦		<b>Кнопка пуск/остановка</b>	Нажмите на данную кнопку и машина начнет шить медленно, постепенно достигая установленной скорости. Повторное нажатие приводит к остановке машины. Цветовая индикация подсветки кнопки: <b>Зеленый:</b> машина готова к шитью или шьет. <b>Красный:</b> машина не готова к шитью <b>Оранжевый:</b> Нажата кнопка автозакрепки и машина выполняет декоративный стежок.  * Когда к машине подключена педаль, данная кнопка не может активировать пуск машины, но ее нажатие может остановить машину.

\* 1  **Режим блокировки**

Если включен режим блокировки, нажмите и удерживайте кнопку управления зубчатой рейкой для его отключения.



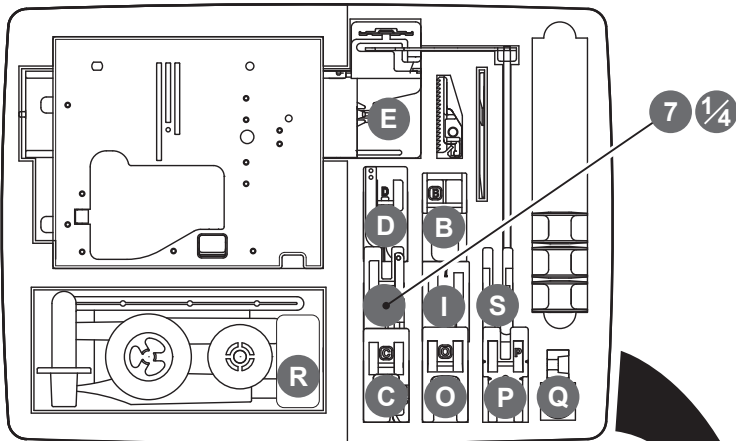
# Панель управления, кнопки экрана



	Сенсорные кнопки	Значение сенсорных кнопок, отражаемых на экране; функции
A	Tab / верхнее меню	Выберите соответствующий раздел экрана
	Support/ поддержка	Открывает доступ к основной информации об использовании машины.
	Setting/ настройки	Открывает доступ к настройкам указанных функций (17 видов)
	Sewing / шитье	Активирует функцию выбора и редактирования строчек.
	History / история	Открывает доступ к строчкам, использованным Вами ранее. Из данного меню можно выбрать строчки, которые Вы ранее настраивали/ изменяли.
	JUKI Sewing Net	доступ к вебсайту JUKI
B	Регулятор	Функция сенсорного регулятора зависит от выбранной операции. Активная операция и ее цифровое значение отображаются на экране. Пример операции: "Давление лапки", "Длина стежка", "Ширина зигзага", "Сужение", "Удлинение"

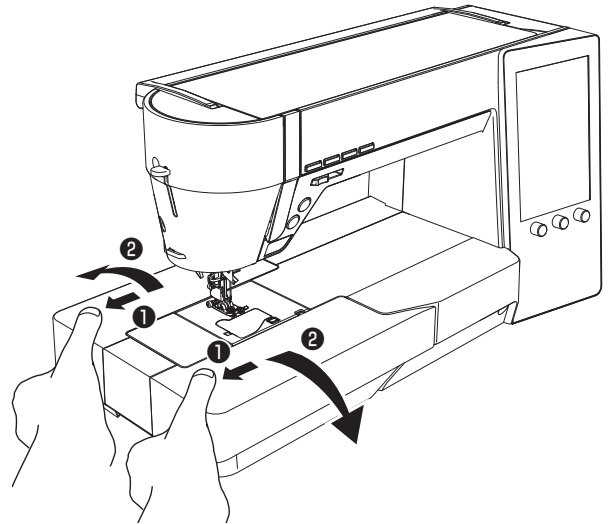
		Сенсорная кнопка	назначение сенсорной кнопки; операция
Ⓐ		Прижимная лапка	Лапка, подходящая для выбранного стежка, отражается на экране.
Ⓑ		Положение иглы	Отображение ▼ положения иглы (по вертикали)
Ⓒ		Вид игольной пластины	Отображение вида игольной пластины:  универсальная игольная пластина  прямострочная игольная пластина
Ⓓ	-	Текущая строчка	Отображение выполняемого или выбранного стежка/строчки.
①		Автозакрепка и реверс в начале строчки	Установка закрепки и реверса в автоматическом режиме (начало).  : ВЫКЛ  включен реверс  включена закрепка
②		Натяжение нити	Нажмите на эту иконку, чтобы установить натяжение нити. После выбора другой строчки установленное вами натяжение сбрасывается до заводских настроек.
③		Автозакрепка и реверс в конце строчки	Установка закрепки и реверса в автоматическом режиме (в конце).  : ВЫКЛ  включен реверс  включена закрепка
④		Номер стежка/строчки	Нажмите на данную иконку для выбора стежка. Номер выбранного стежка отражается на дисплее
⑤		Редактирование стежка	Активация функции редактирования стежка
⑥		Система "Умной подачи ткани" JUKI	Доступ к настройкам "JUKI умная подача ткани" (когда система активирована)
⑦		Автоматический подъем лапки	Установка автоматического подъема лапки после обрезки нитей  : ВЫКЛ  ВКЛ
⑧		Автоматическая обрезка нитей	Установка автоматической закрепки и обрезки нитей в конце строчки  : ВЫКЛ  ВКЛ
⑨		Положение иглы	Нажмите на данную кнопку для установки положения иглы по горизонтали.
⑩		USB разъем	Эта иконка отображается в разделе редактирования строчки, когда в разъем USB машины вставлена флэшка. Нажмите на эту кнопку, чтобы извлечь необходимые строчки, записанные на флэшку, или записать новые строчки на флэшку.
⑪		Повтор шитья	Данная кнопка используется для повтора комбинации стежков или задания цикла шитья одного стежка. Когда установлен цикл шитья одного стежка, "1" отражается на экране. Заводские настройки: один стежок: режим повтора Комбинация стежков: 1

# Аксессуары

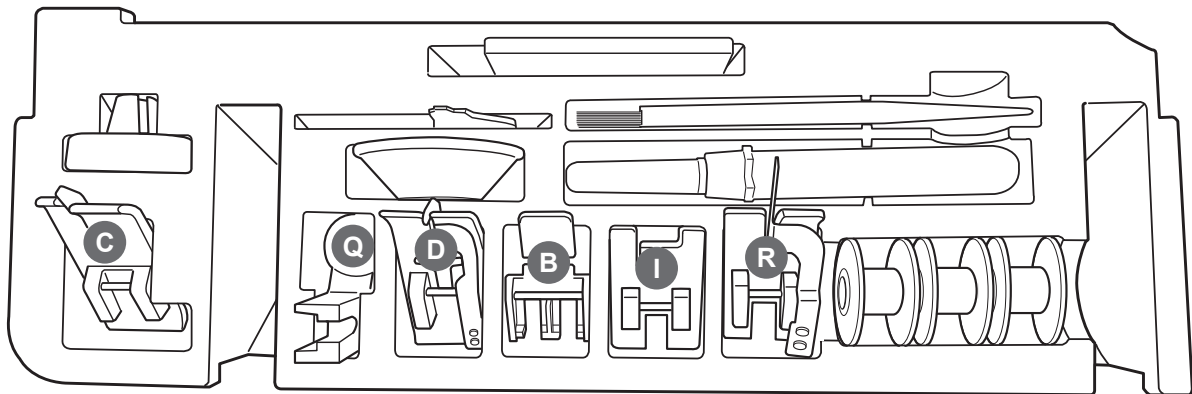


Дополнительный ящик с аксессуарами

Аксессуары в ящике могут так же храниться в дополнительном отсеке. Ниже проиллюстрирован порядок их укладки.



Слегка потяните отсек с аксессуарами в направлении 1, затем откройте его в направлении 2

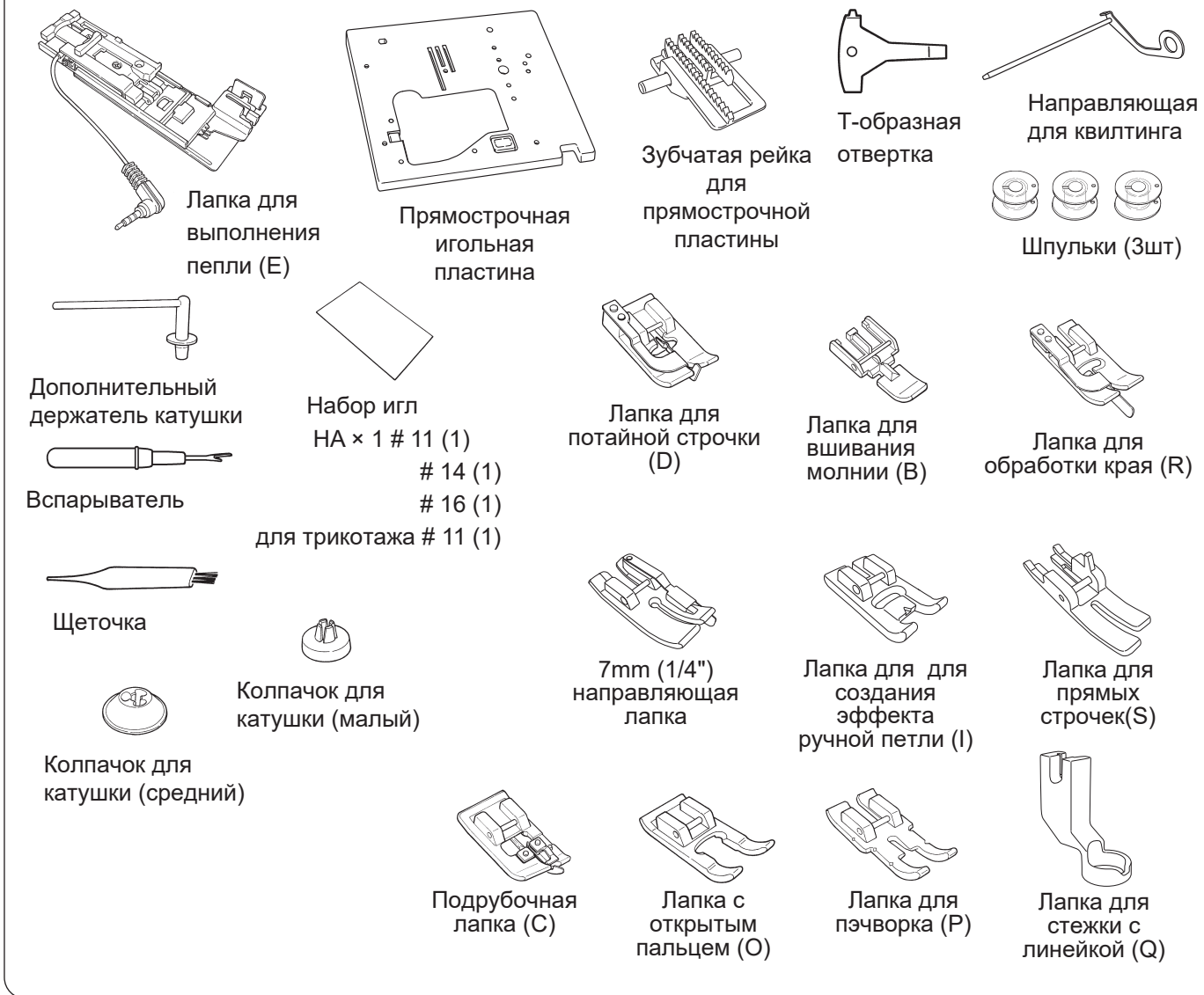


Дополнительный отсек

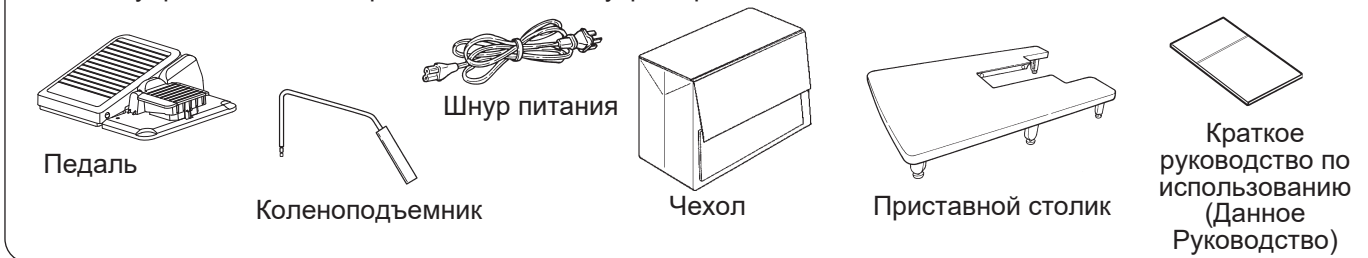
• Аксессуары в комплекте (на машине):



• Аксессуары в комплекте, расположенные внутри отсека для аксессуаров.

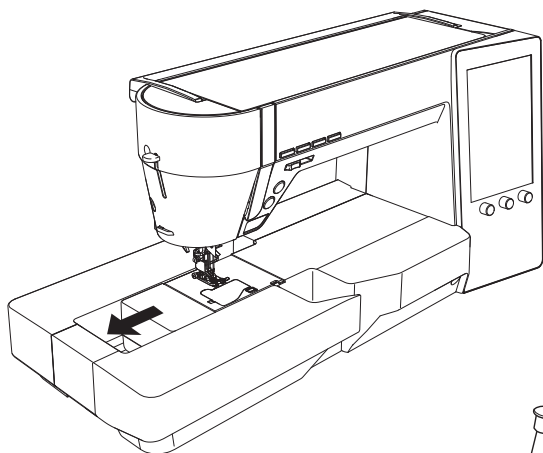


• Аксессуары в комплекте, расположенные внутри коробки

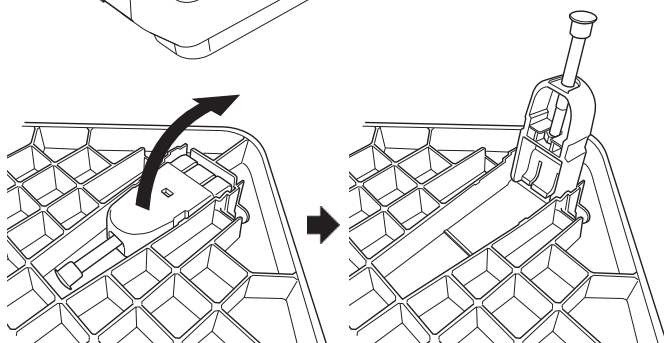


## 3. Подготовка к работе

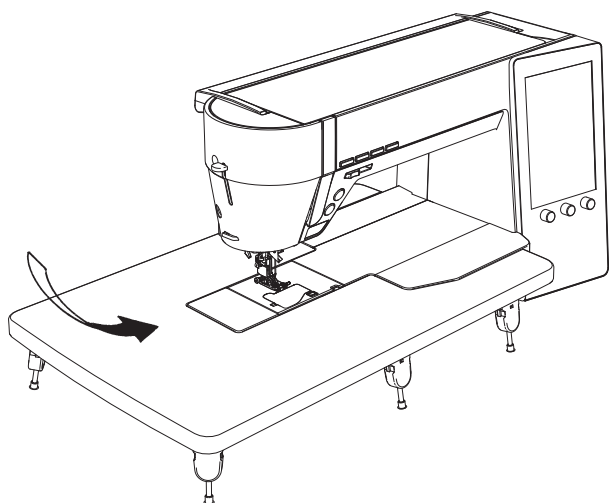
### 3.1. Установка приставного столика



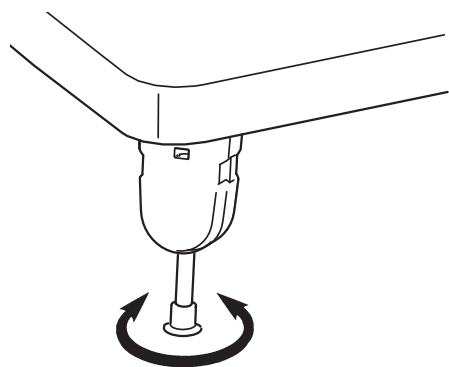
**1** Отсоедините швейную платформу с отсеком для аксессуаров.



**2** Разложите ножки приставного столика и зафиксируйте их.



**3** Подсоедините столик к корпусу машины так, чтобы его поверхность располагалась вровень с рукавной платформой.



**4** Отрегулируйте высоту ножек так, чтобы столик и рукавная платформа образовывали единую швейную поверхность.

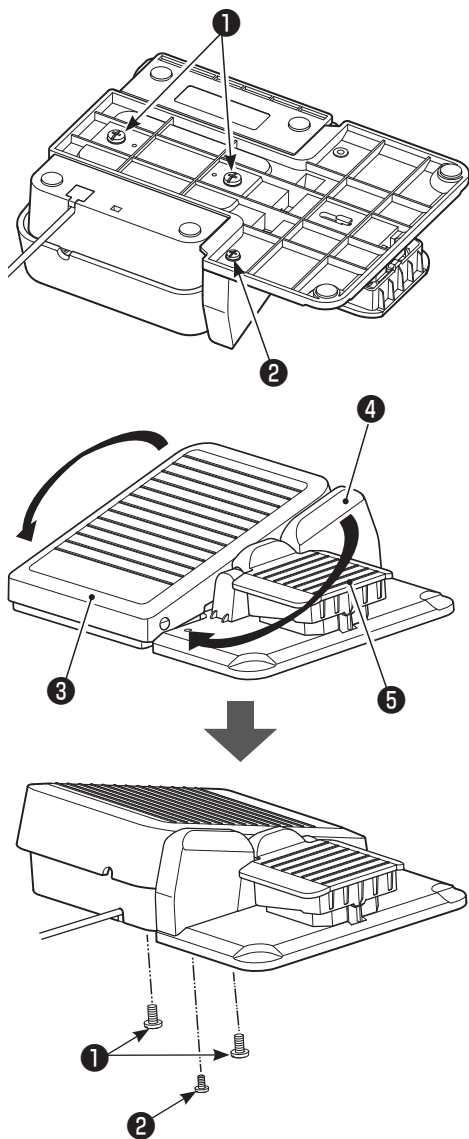


\* Размещение тяжелых предметов на приставном столике запрещено.

\* Запрещено перемещать швейную машину с установленным на ней столиком.

## 3.2. ИЗМЕНЕНИЕ ПОЛОЖЕНИЯ ПЕДАЛИ

Вы можете изменить положение педали при желании.  
Установите педаль на удобную для вас сторону.



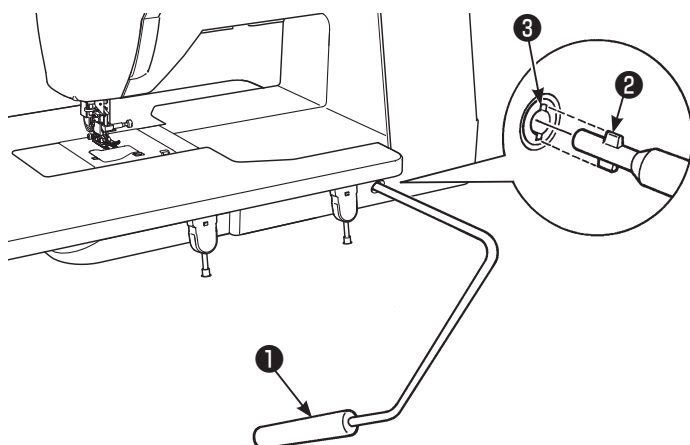
**⚠ Внимание** Отключите педаль от машины, прежде чем приступать к регулировке

**1** Открутите винты педали **1** и винты блока **2**.

**2** Переставьте педаль **3** и блок **4** развернув их в противоположную сторону, затем зафиксируйте винтами.

**5** Переключатель педали

## 3.3. Установка коленоподъемника



Установите рычаг коленоподъемника **1** в отверстие на корпусе машины таким образом, чтобы выступающие части **3** вошли в паз **2**.



## 4. Базовые настройки и основные операции

### ПРЕДУПРЕЖДЕНИЕ

- Когда машина не используется, отключите её от сети: установите выключатель в положение «0» и извлеките шнур питания из розетки.

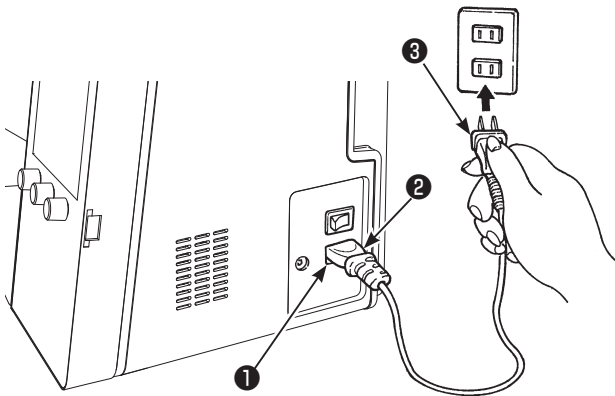
### ■ Подключение к электросети



- ① Для выключения машины переведите выключатель в положение OFF (“0”)

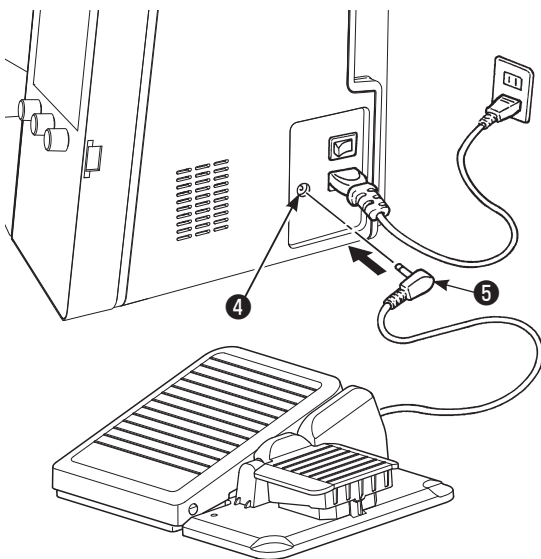
### ПРЕДУПРЕЖДЕНИЕ (только для США, Канады)

Это устройство оснащается полярной штепсельной вилкой (один контакт шире второго). Для снижения риска удара током, эта вилка должна вставляться в полярную розетку только в одном положении. Если вилка не вставляется полностью в розетку, вилку необходимо перевернуть. Если вам по-прежнему не удается вставить вилку в розетку, обратитесь к квалифицированному электрику для установки подходящей розетки. Изменять конструкцию вилки категорически запрещается



### ● При шитье с кнопки старт/стоп (когда педаль отключена):

- 1) вставьте шнур питания ② в разъем машины 1, вставьте вилку ③ в розетку.



### ● При шитье с использованием педали:

- ② Подключите шнур педали ⑤ в разъем для подключения педали ④.
- ③ Подключите шнур питания к машине, вставьте вилку в розетку.
- ④ Кнопка старт не активна, когда педаль подключена к машине.

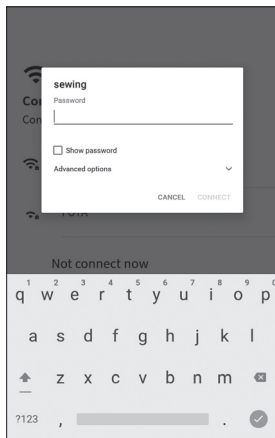
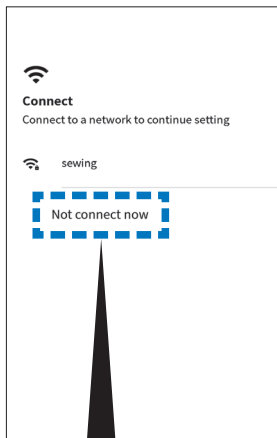
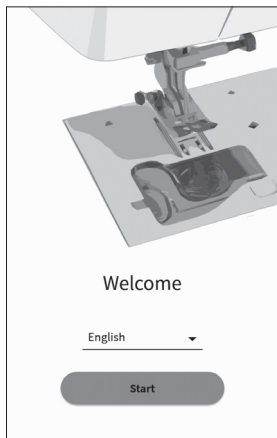
- Кнопка "Старт" не активна.
- Кнопка "Стоп": активна только для остановки шитья.

## ■ Включение машины



Для включения машины установите выключатель в положение "I"

**\* Внимание, при включении машины лапка автоматически поднимается.**



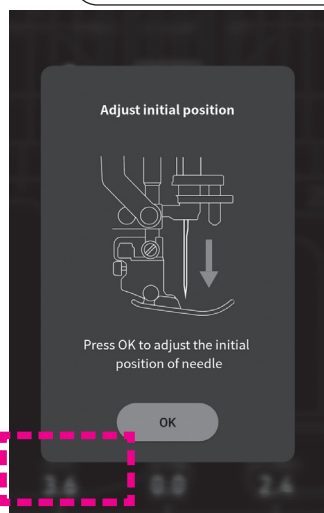
При самом первом включении машины (после покупки) отобразится экран, как на изображении слева.

1. Выберите язык интерфейса
2. Нажмите [Start].
3. Выберите беспроводную сеть LAN, к которой машина будет подключена.
4. Введите пароль беспроводной сети LAN.
5. Нажмите [CONNECT] .

\* При втором и последующем включении машины данный экран отображаться не будет

Если Вы не считаете необходимым подключать машину к WIFI, просто нажмите "пропустить" [Not connect now].

\* мы рекомендуем подключить машину к беспроводной сети при первом включении для своевременного обновления ПО.



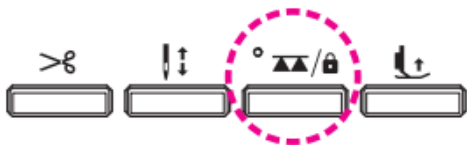
При втором и последующих включениях экран будет выглядеть, как на изображении слева, а игла начнет двигаться.

Нажмите на [OK], чтобы перевести экран в режим работы.



**Не размещайте руки под иглой во время включения**

### ● Lock mode



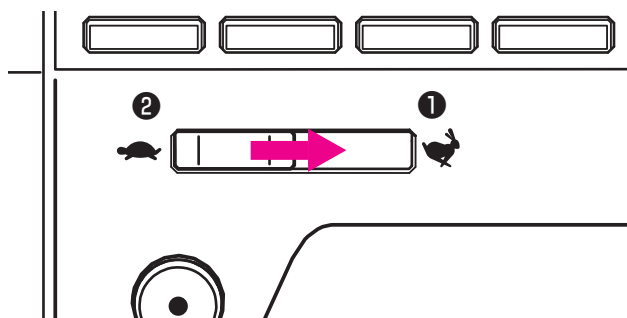
Когда машина находится в режиме блокировки, все кнопки на корпусе машины заблокированы, сенсорный экран не реагирует на касания и машина не шьёт.

Все операции по замене иглы, игольной пластины, лапки, педали нужно проводить, когда машина выключена или находится в **режиме блокировки**.

Для включения режима блокировки (или его отключения) нажмите на кнопку управления зубчатой рейкой и удерживайте ее 2 секунды. Режим блокировки так же деактивируется при выключении машины.

## 4.2. Управление скоростью

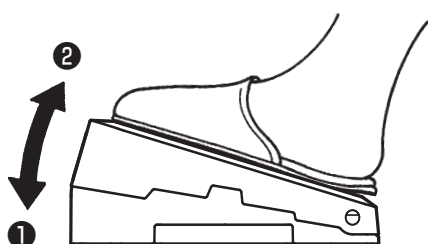
### ■ Слайдер управления скоростью шитья



Для увеличения скорости сдвиньте слайдер вправо, для ее уменьшения - влево.

- ① : Быстрее
- ② : Медленнее

### ■ Педаль

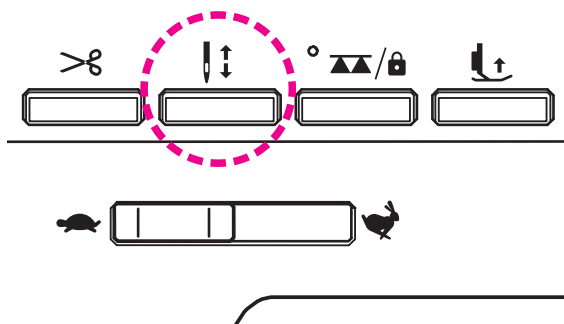


Для начала шитья нажмите на педаль. Чем сильнее нажатие на педаль, тем быстрее шьет машина. При этом, максимальная скорость шитья ограничена значением, установленным слайдером.

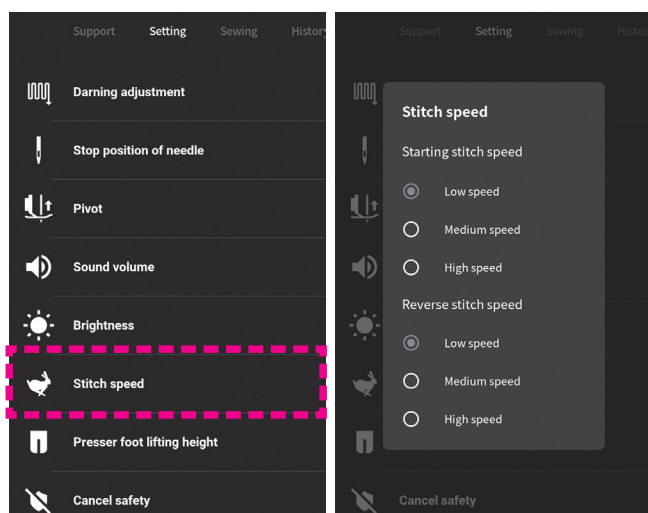
- ① **сильное нажатие** → быстро
- ② **слабое нажатие** → медленно

\* Всегда следите за чистотой педали. Никогда не размещайте посторонние предметы на педали, это приводит к травмам пользователю и неполадкам машины.

### ■ Шитье на постоянной низкой скорости



Функция шитья на постоянной низкой скорости активна, когда нажата и удерживается кнопка управления положением иглы.

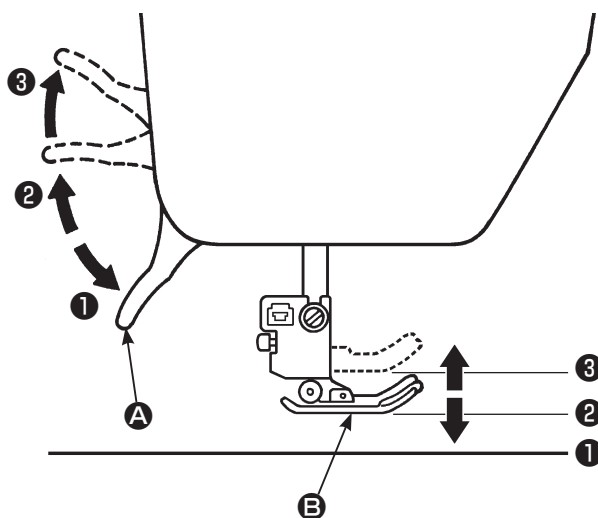


**Настройки > скорость шитья**  
**Установка скорости для начала шитья**  
Указанный путь ведет в меню, через которое можно установить скорость начала шитья. (больше подробностей см. на стр.107)

**Настройки > скорость шитья**  
**Установка скорости шитья в обратном направлении**  
Указанный путь ведет в меню, через которое можно установить скорость реверсивного хода. (больше подробностей см. на стр.107)

## 4.3. Управление положением прижимной лапки

### ■ Рычаг подъема/опускания лапки



Прижимную лапку **В** можно поднимать/опускать, используя рычаг управления положением лапки **А**. С помощью рычага лапку можно поднять в 3-е максимально верхнее положение, это удобно при работе с толстыми слоями ткани.

**Не смотря на то, что лапка была поднята с помощью рычага, она может быть опущена с помощью кнопки.**

- ① Нижнее положение (для шитья).....
- ② Стандартное верхнее положение (для извлечения ткани, снятия лапки)
- ③ Максимально верхнее положение (для размещения многослойной/толстой ткани)

\* Когда игла в нижнем положении, а лапка в максимально верхнем, следите за тем, чтобы они не столкнулись.

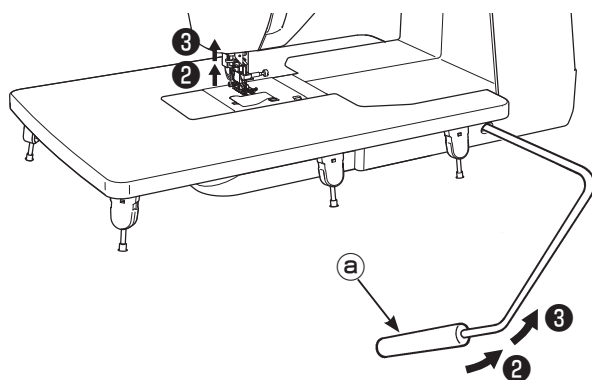
### ■ Кнопка управления прижимной лапкой



Прижимную лапку можно поднять/опустить так же с помощью кнопки управления положением лапки.

После использования кнопки для управления положением лапки можно воспользоваться рычагом подъема лапки, для его активации нужно перевести его в максимально верхнее положение **③**.

### ■ Коленоподъёмник



Кроме кнопки и рычага прижимную лапку можно поднять/опустить с помощью коленоподъёмника.

Сдвиньте рычаг коленоподъёмника **а** коленом вправо для подъема лапки. Лапка опустится, когда рычаг вернется в исходное положение. Лапку можно поднять в максимально верхнее положение (3) рычагом коленоподъёмника, сдвинув его еще раз вправо.

После использования кнопки для управления лапкой активировать коленоподъёмник можно сдвинув его вправо.

\* В процессе шитья НЕ двигайте коленоподъёмник, иначе лапка поднимется и строчка будет искажена.

### ● Автоматическое опускание зубчатой рейки при поднятии прижимной лапки

Зубчатая рейка автоматически опускается, когда прижимная лапка переводится в максимально верхнее положение с помощью коленоподъёмника.

Эта функция очень удобна для размещения деликатной ткани в зоне шитья, ткань не цепляется за зубчатую рейку.

### ■ Автоматический подъем лапки

Настройки > Основные настройки > Стержень (setting > Pivot setting)

Через данное меню возможно запрограммировать автоматическое поднятие лапки, когда, например, игла находится в нижнем положении и машина остановлена.

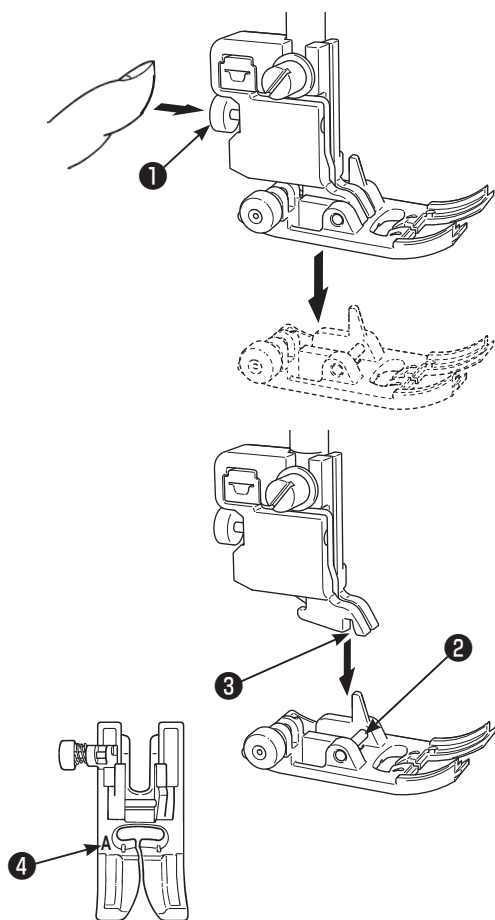
Настройки  > (установка подъема лапки после обрезки нитей)

Через данное меню возможно запрограммировать автоматическое поднятие лапки, сразу после обрезки нити.

## 4.4. Замена прижимной лапки

### ■ Снятие и установка лапки

**⚠** Переведите машину в режим блокировки



#### ○ Снятие лапки

Поднимите иглу.

Поднимите лапку с помощью рычага подъёма лапки.

Нажмите кнопку отсоединения лапки **1** и извлеките лапку.

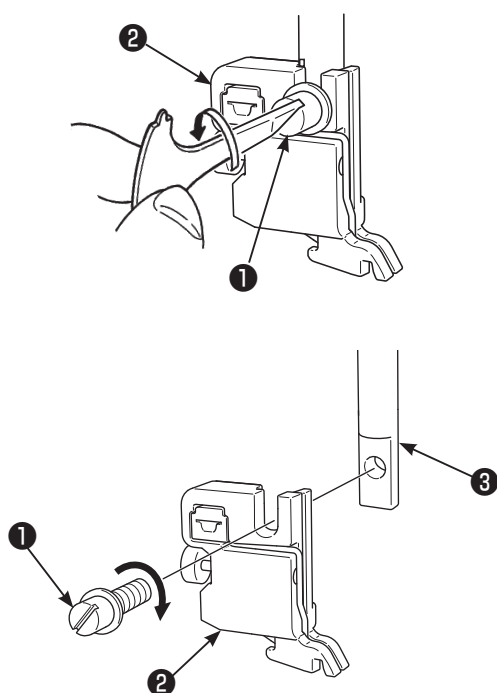
#### ○ Установка лапки

Выровняйте штифт лапки **2** с выемкой на держателе лапки **3**.

Опустите рычаг управления лапкой вниз, и лапка защелкнется в держателе.

\* Все лапки промаркированы **4**. Всегда используйте правильную лапку, подходящую для шитья выбранной строчки.

### ■ Снятие и установка держателя прижимной лапки



#### ○ Демонтаж держателя лапки

Поднимите иглу и рычаг подъёма лапки.


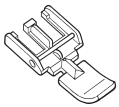

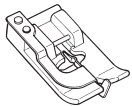
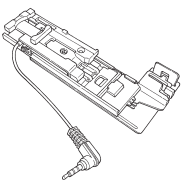
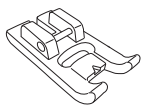
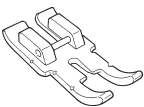
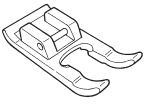

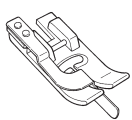
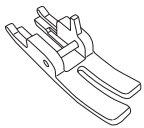
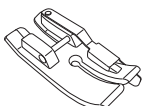
Ослабьте винт **1** держателя лапки (поворачивая влево) и извлеките держатель лапки **2**.

#### ○ Установка держателя лапки

Выровняйте отверстие под винт на стержне **3** с выемкой, расположенной на держателе лапки **2** (глубокий паз).

Крепко затяните винт **1**, поворачивая вправо.

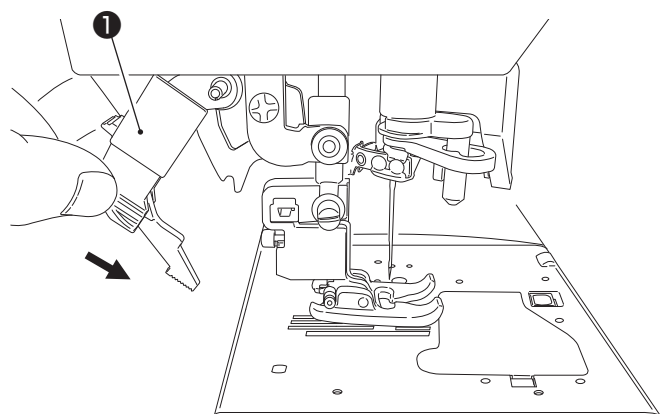
## ■ Виды прижимных лапок и их назначение.

		Маркировка лапки ↓	
	<b>Многофункциональная лапка</b>	<b>A</b>	Преимущественно для прямых строчек и зиг заг. Всегда используйте данную лапку при шитье тяжелых тканей.
	<b>Лапка для молнии</b>	<b>B</b>	Предназначена для вшивания молнии.
	<b>Лапка для обработки края</b>	<b>C</b>	Лапка предназначена только для обработки края ткани, для предотвращения осыпания нитей.
	<b>лапка для потайного шва</b>	<b>D</b>	Лапка для выполнения потайного шва, для подшивания края брюк, рукавов, юбки
	<b>Лапка для выметывания петли</b>	<b>E</b>	Лапка для автоматического выметывания петли
	<b>Лапка для выметывания петли с эффектом ручной работы</b>	<b>I</b>	Лапка используется для декоративных строчек, букв, закрепок и для петель с эффектом ручной работы (стежки №402, №.403).
	<b>Лапка для пэчворка</b>	<b>P</b>	Лапка для швов, использующихся в пэчворке. Существует 2 линии шва 1/4 дюймовый и 1/8-дюймовый (отсчет от центрального положения иглы).
	<b>Открытая лапка</b>	<b>O</b>	Лапка используется для аппликаций и декоративных строчек. Передняя часть лапки открыта, что улучшает обзор.
	<b>Лапка для стежки по линейке</b>	<b>Q</b>	Лапка для квилтинга. Только для прямой строчки, игла в центральном положении. Может использоваться с линейкой.
	<b>Лапка для шитья по краю</b>	<b>R</b>	Лапка используется, в основном, для пэчворка. Направляющая, расположенная по центру лапки, позволит проложить шов точно в центре соединенных для сшивания частей ткани.
	<b>Лапка для прямой строчки</b>	<b>S</b>	Лапка используется в паре с прямострочной игольной пластиной для выполнения высококачественной прямой строчки.
	<b>7mm guide foot or 1/4" guide foot</b>	<b>7</b>	This guide presser foot is provided with a guide for 7-mm or 1/4-inch seam allowance for piecing.

## 4.5. Установка и снятие устройства умной подачи ткани “JUKI Smart Feed”

Система “JUKI Smart Feed” используется при работе с капризными материалами, сложными в продвижении зубчатой рейкой, такими как трикотаж, джерси, искусственная кожа и прочие. Так же, при квилтинге, когда слои ткани продвигаются не равномерно.

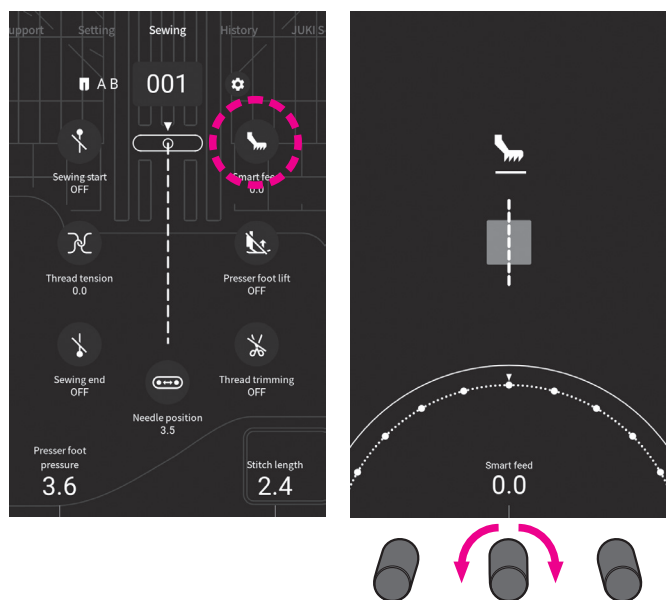
Использование “JUKI Smart Feed” возможно с ограниченным набором строчек. Подробная информация указана в разделе “12. перечень строчек”.



### ● Установка “JUKI Smart Feed”

Поднимите лапку.

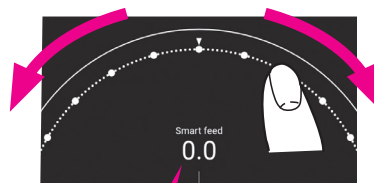
Полностью опустите верхний транспортер (устройство “JUKI Smart Feed” ①). Когда устройство “JUKI Smart Feed” правильно установлено и готово к использованию, на экране появляется соответствующая иконка.



### ● Настройка системы “JUKI Smart Feed”

Коснитесь иконки  “верхний транспортер”

Настройте “JUKI Smart Feed”, используя полукруглый слайдер на экране, либо поворачивая регулятор по/против часовой стрелки. (Диапазон настроек: от -5.0 до 5.0)



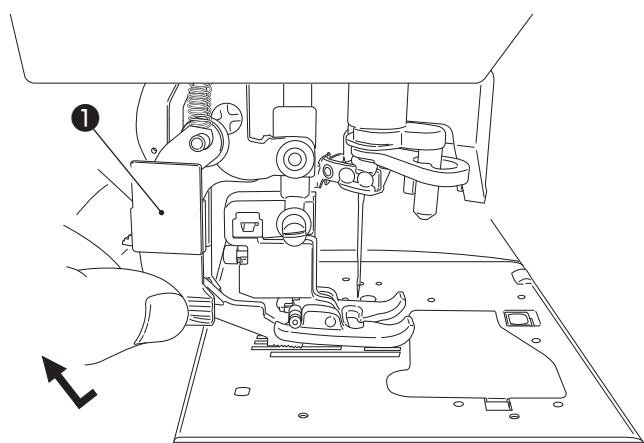
Белый шрифт: Исходное значение  
Синий шрифт: новое установленное значение

Для подтверждения выбора значения, коснитесь поверхности экрана в любом месте за пределами экрана настроек.

### ● Отключение системы “JUKI Smart Feed”

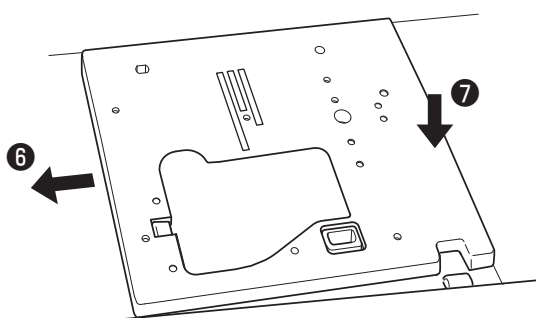
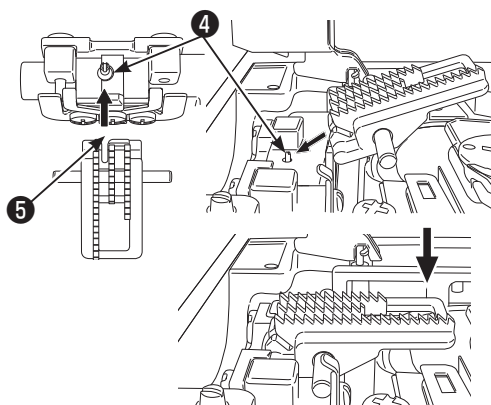
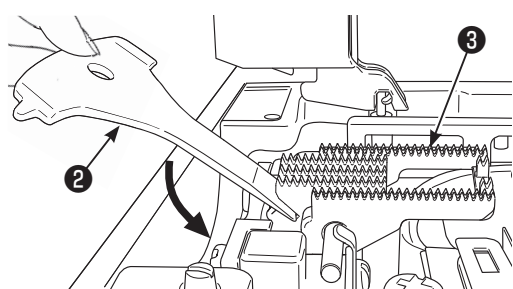
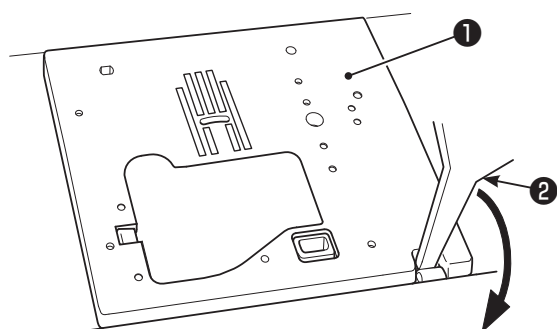
Поднимите прижимную лапку.

Возьмитесь за устройство верхней подачи ткани двумя пальцами и отведите его назад и вверх, вернув в исходное положение ①.



## 4.6. Замена игольной пластины и зубчатой рейки

Стандартные игольная пластина и зубчатая рейка могут быть заменены на специальные, разработанные для прямой строчки. Прямострочная игольная пластина и специальная зубчатая рейка позволят исключить замятие ткани в области прокола (особенно при начале шитья у края).



**⚠ Выключите машину или переведите ее в режим блокировки.**

### ● Снятие игольной пластины:

Снимите прижимную лапку и иглу. Вставьте Т-образную отвертку ② в отверстие, расположенное с краю фронтальной части игольной пластины ①, и слегка надавите. Игольная пластина отсоединится.

### ● Снятие зубчатой рейки:

Вставьте Т-образную отвертку ② в отверстие, расположенное позади зубчатой рейки-транспортера ③. Нажмите на отвертку и зубчатая рейка отсоединится.

### ● Установка зубчатой рейки-транспортера

Установите зубчатую рейку-транспортер таким образом, чтобы штыри ④ рейки зашли в паз ⑤, расположенный в задней части зубчатого механизма, соблюдая при этом угол посадки рейки, указанный на схеме. Надавите на переднюю часть рейки, чтобы установить ее.

### ● Установка игольной пластины

Под небольшим углом вставьте в начале левую сторону пластины ⑥, затем сдвиньте пластину вправо, слегка нажимая на ее центр (⑦).

### ● Перечень строчек, для шитья которых можно использовать игольную пластину.

001	004	030	418	419	420

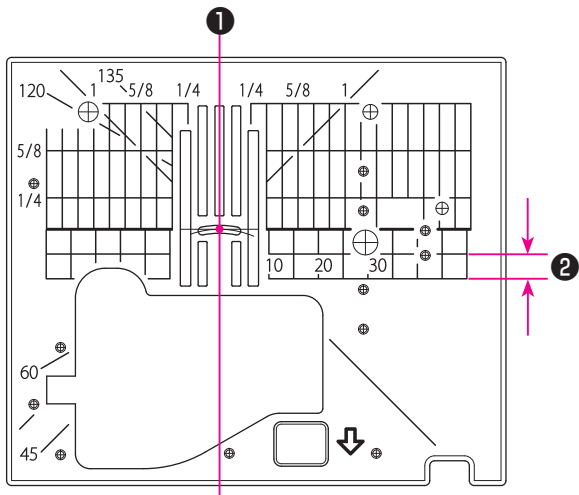
После установки прямострочной игольной пластины и рейки-транспортера, выбор строчек ограничен прямыми строчками, указанными в таблице слева.



## 4.7. Использование прямострочной игольной пластины.

Обе игольные пластины имеют миллиметровую разметку, позволяющую точно размещать ткань.

### Стандартная игольная пластина



### ● Дюймовая разметка

Разметка дает возможность начинать шитье с самого края ткани, просто расположите ткань, ориентируясь на разметку.

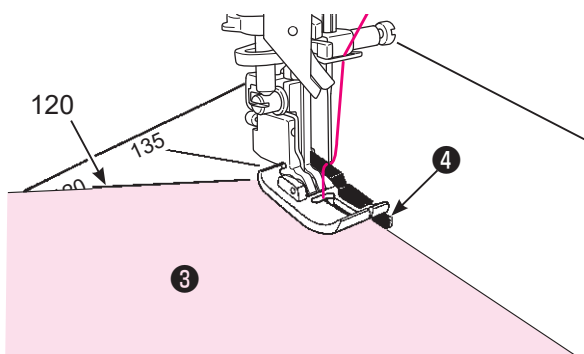
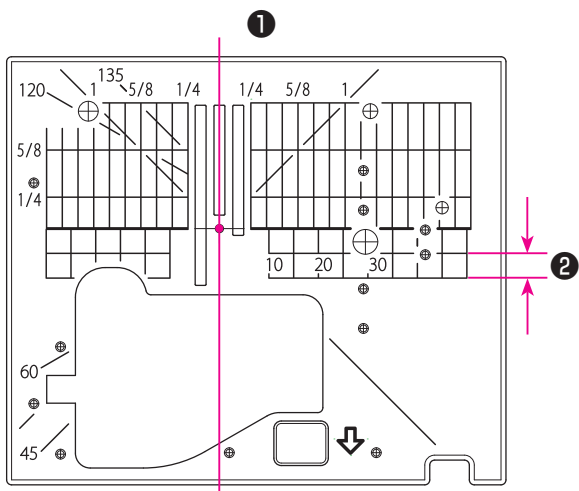
- ① Центральное положение иглы
- ② 5 мм

\* Цифры на разметке обозначают расстояние от центра иглы до соответствующей линии в мм и дюймах

Числа, 7, 10 и 20 - миллиметры

Числа 1/4, 5/8 и 1 - дюймы

### Прямострочная игольная пластина

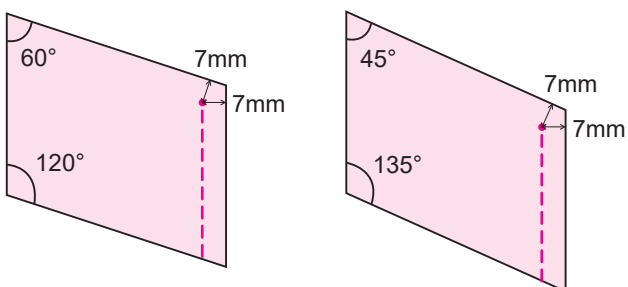


### ● Угловая разметка

Угловой индекс полезен при сшивании лоскутов ткани в пэчворке.

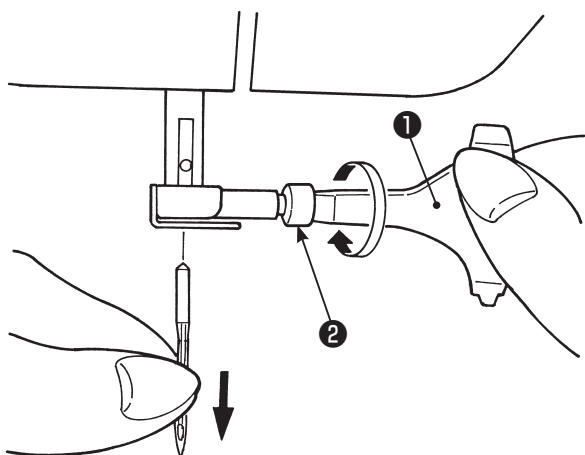
При выравнивании края материала по указателю угла, который совпадает с углом пэчворка (лоскута), вы узнаете начальное и конечное положения при выборе 7 мм припуска шва без маркировки материала

- ④ Направляющая



## 4.8. Установка иглы

**⚠ Выключите машину или переведите ее в режим блокировки**

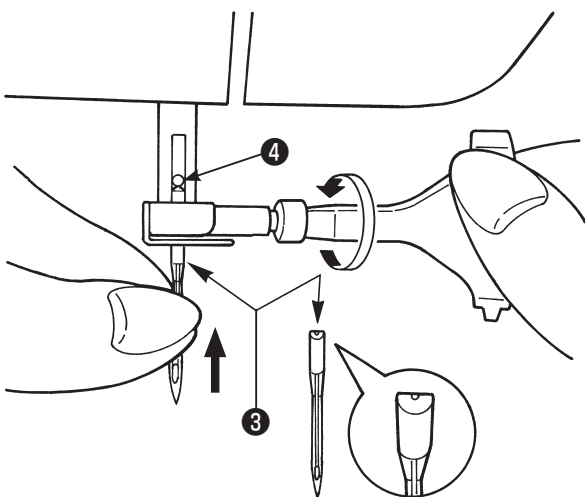


### ● Снятие иглы

Переведите иглу в самое верхнее положение, поворачивая маховик на себя, затем поднимите лапку.

Ослабьте винт крепления иглы (2), повернув его 1-2 раза по направлению к себе, и извлеките иглу.

① Т-образная отвертка



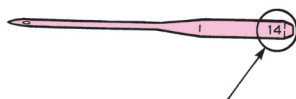
### ● Установка иглы

Удерживая иглу плоской стороной от себя, вставьте её полностью в иглодержатель до упора (4). Затяните винт.

**Иглу не возможно установить, если она не правильно расположена.**

### ● Выбор игл

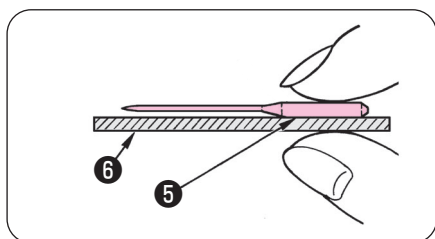
При покупке запасных игл выбирайте спецификации HA×1 (130/705H) или HA×1 SP (иглы для трикотажа).



### Размер иглы:

Чем больше цифровая маркировка иглы, тем она толще.

### ● Проверка иглы



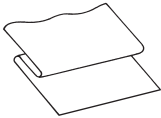


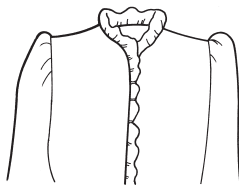
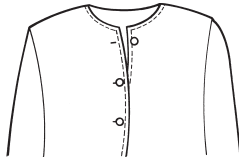

Периодически проверяйте иглы на деформацию. Выполнение строчки погнутой иглой приведет к пропуску стежков, обрывам нити или повреждению ткани.

⑤ Плоская сторона иглы

⑥ Плоская ровная поверхность

**⚠ Внимание:** Если игла установлена не правильно, она может сломаться во время шитья, что может привести к поломке машины.

## 4.9. Соотношение ткани, ниток и игл

	Тип ткани 	Нитки 	Иглы  HA×1
<b>Легкие материалы</b>  	Батист	Шелковая нить ..... No.80,90 Крученая нить ..... No.80,90	No.11
	Жоржетт	Крученая нить ..... No.80,90	
	Трикотаж	Крученая нить ..... No.60-90	Для трикотажа No.11
	Шерсть и синтетика	Шелковая нить ..... No.80 Крученая нить ..... No.60-90	No.11-14
<b>Материалы средней плотности</b>  	Хлопок и синтетика	Крученая нить ..... No.50, 60	No.11-14
	Легкий джерси	Шелковая нить ..... No.50 Крученая нить ..... No.50, 60	Для трикотажа No.11
	Обычные шерстяные и синтетические ткани	Шелковая нить..... No.50 Крученая нить ..... No.50, 60	No.11-14
<b>Плотные ткани</b>  	Джинс	Крученая нить ..... No.30-50	No.14-16
	ДжерсиJ	Шелковая нить..... No.50 Крученая нить ..... No.50, 60	Для трикотажа No.11-14
	Мех	Шелковая нить..... No.50	No.11-14

\* В целом, для игольной и шпульной нити используется один и тот же тип и размер нити.

\* Для легких тканей используйте тонкую нить и иглу; для тяжелых (плотных) тканей - толстую нить и иглу.

\* Перед началом шитья потренируйтесь на куске такой же ткани, чтобы убедиться, что ткань, иглы и нити подобраны правильно.

\* Игла для трикотажа хорошо подходит для тянущихся тканей (таких как трикотаж), а также синтетических тканей.

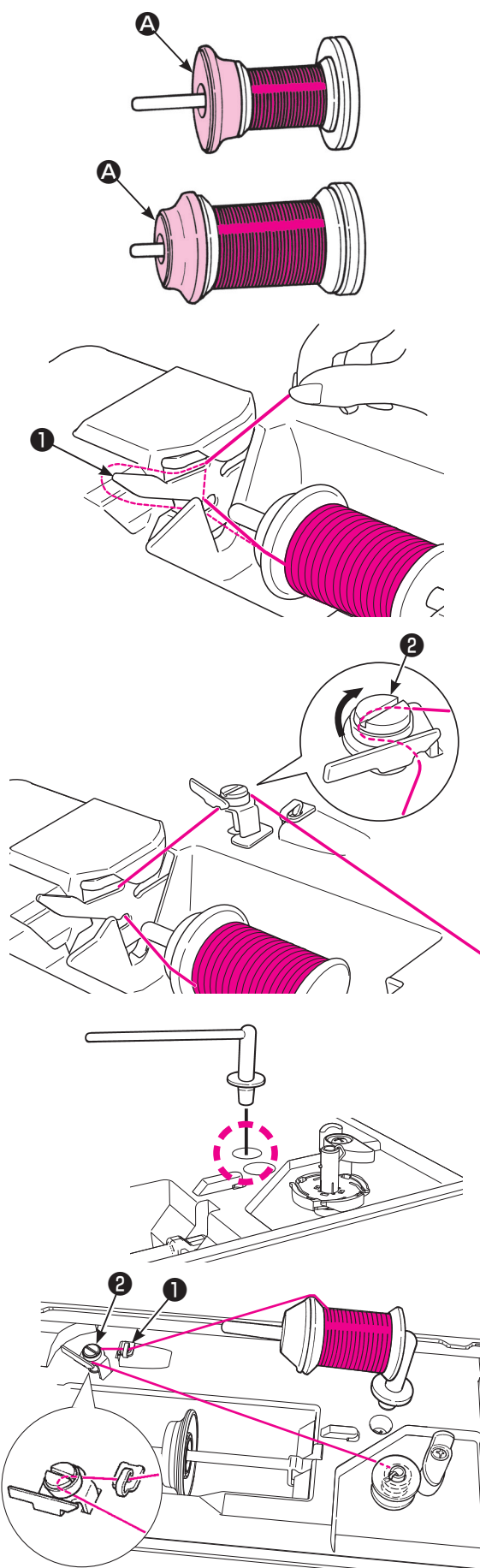
\* Используйте нить №30-90.

\* Направляйте ткань рукой, если у вас не получается пройти участок, состоящий из нескольких слоев ткани.

\* Для повышения качества шитья при выполнении «строчек квилтинга», «декоративных строчек» или «буквенных символов», используйте иглу для трикотажа..

## 4.10. Подготовка шпульной нити

### ■ Намотка нити на шпульку



● При намотке с катушки, установленной на основной катушкодержатель

**1** Оденьте катушку с нитками на стержень

Существует 3 размера колпачков для катушки **A**: большой, средний и маленький.

Подберите колпачок по размеру катушки. При необходимости можно менять положение колпачка.

\* **Имейте в виду, когда на катушке остается мало ниток, при намотке они могут спутываться или соскользнуть.**

**2** Проденьте нить через нитенаправитель **1**.

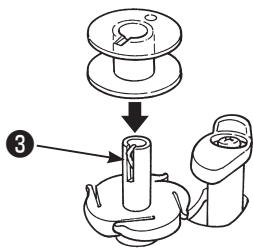
**3** Проденьте нить через нитенаправитель **2** (по кругу, следуя разметке).  
Потяните за нить обеими руками и заправьте её в направитель намотки нити на шпульку.

● При намотке с катушки, установленной на дополнительный катушкодержатель

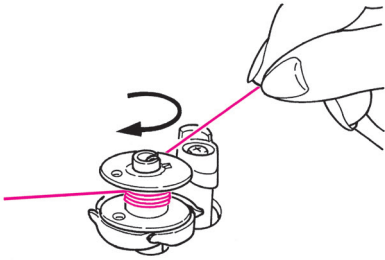
**1** Установите запасной стержень-катушкодержатель

**2** Оденьте катушку на запасной стержень.

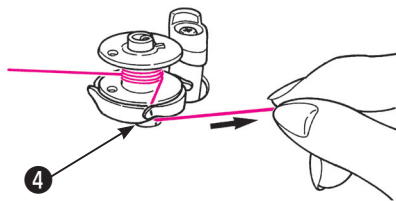
**3** Проденьте нить через нитенаправитель **1**. Затем пропустите нить через направитель моталки на шпульку **2**.  
Потяните за нить обеими руками и заправьте её в направитель моталки.



**4** Установите шпульку на моталку **3** .



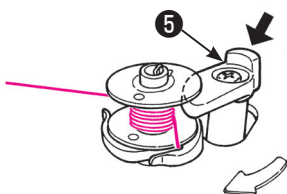
**5** Для закрепления нити на шпульке намотайте на верхнюю часть шпульки вручную 4-5 оборотов нити (по часовой стрелке).



Заведите конец нити в направитель **4** возле шпинделя моталки и оттяните её вправо, чтобы обрезать.

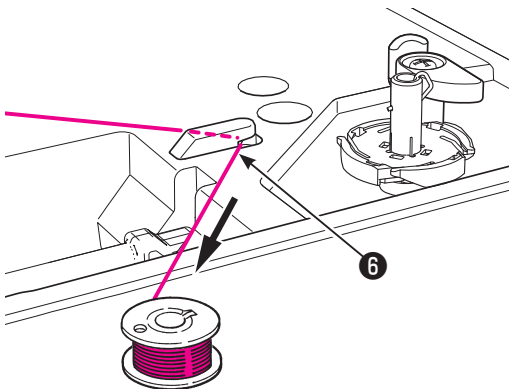


**6** Включите машину ON.



**7** Передвиньте регулятор намотки шпульки **5** в сторону шпульки, чтобы начать намотку.

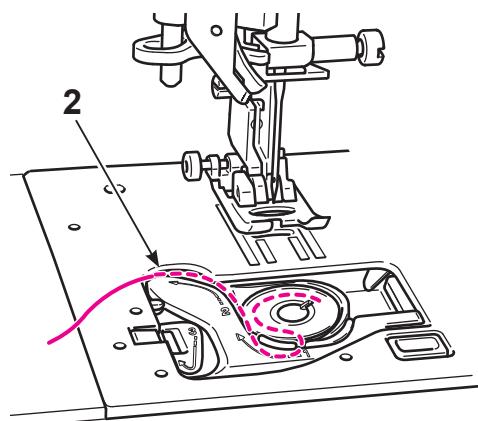
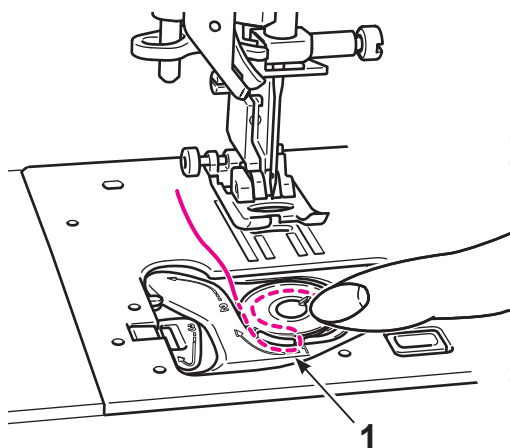
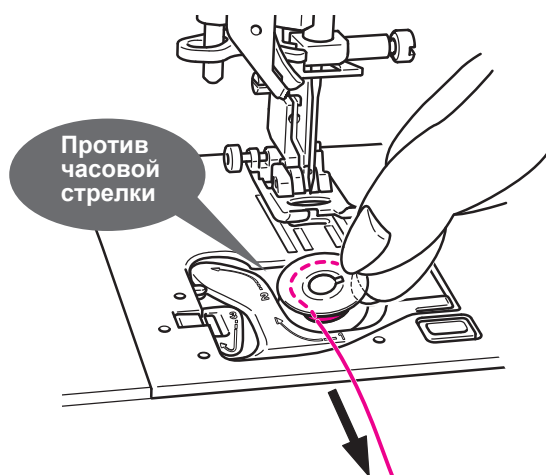
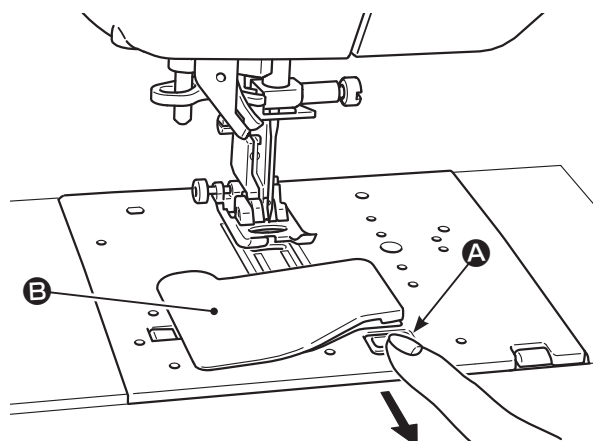
\* Будьте осторожны, так как регулятор намотки шпульки работает по принципу переключателя.



**8** Когда процесс намотки будет завершен, моталка автоматически прекратит вращаться, регулятор намотки шпульки вернется в исходное положение. Снимите шпульку со шпинделя моталки и обрежьте нить при помощи ножа **6** .

\* Процесс намотки нити на шпульку автоматически остановится, если скорость намотки снизится из-за нагрузки на двигатель намотки вследствие спутывания нитей

## ■ Установка шпульки



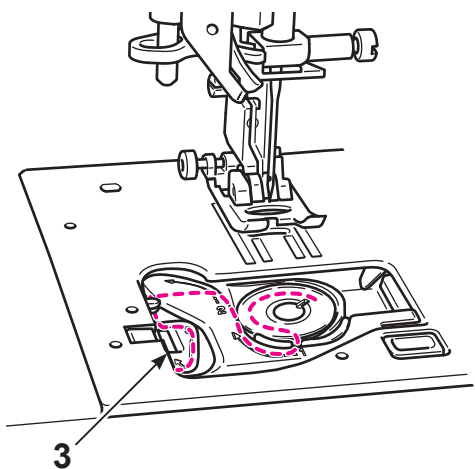
**!** Выключите машину или переведите ее в режим блокировки

**1** Сдвиньте вправо кнопку **A** для того, чтобы открыть крышку челночного отсека **B**.

**2** Установите шпульку в шпульный колпачок  
\* Шпульку следует установить так, чтобы нить разматывалась против часовой стрелки

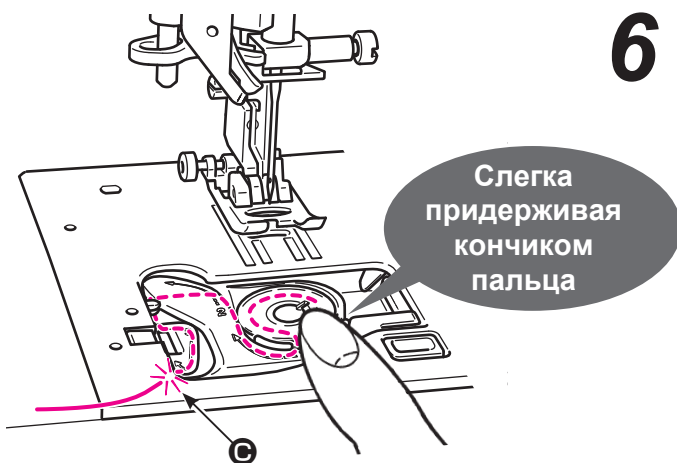
**3** Придерживая шпульку кончиком пальца, пропустите нить по канавке нитнеправителя (1), как показано на рисунке слева.

**4** Протяните нить налево до точки (2)

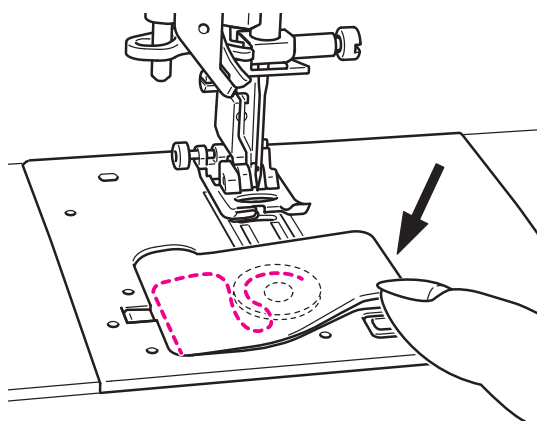


**5** Протяните нить налево до конца, до отметки (3).

\* При натягивании шпульной нити, нить должна разматываться против часовой стрелки, если она разматывается по часовой стрелке, выньте шпульку, переверните ее и установите правильно.



**6** Протяните нить до конца, до встроенного лезвия C. Обрежьте нить.

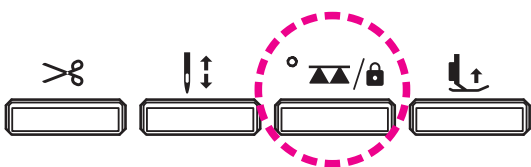
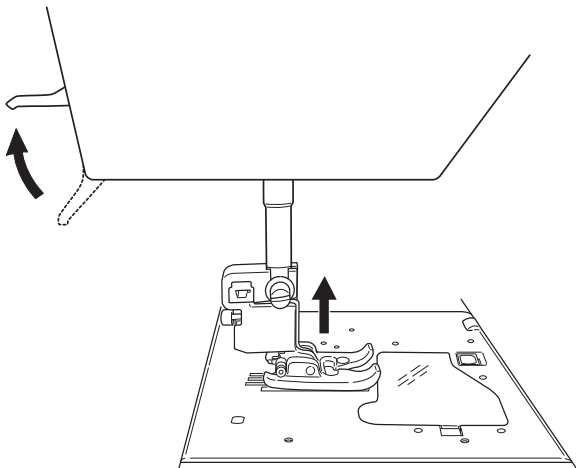
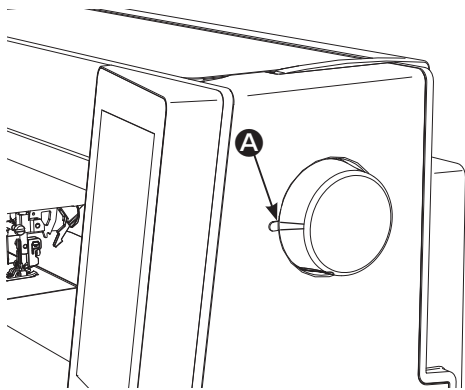
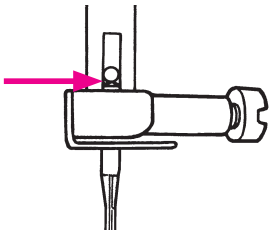


**7** Закройте крышку челнока

Можно начинать шить без поднятия нижней нити. Но если Вы все же хотите поднять нить, следуйте инструкции на стр. 35.

## 4.11. Подготовка игольной нити

### ■ Подготовка



### ⚠ Выключите машину

**1** Удостоверьтесь, что игла вставлена до упора (иглу видно в отверстии над креплением).  
Если игла вставлена не правильно, ее невозможно будет заправить нитью с помощью автоматического нитевдевателя.

\* Используйте иглы: No.11-16 и нитки: No.30-90.

**2** Выровняйте отметку на маховике **A** с отметкой на машине.

**3** Включите машину, положение "ON".

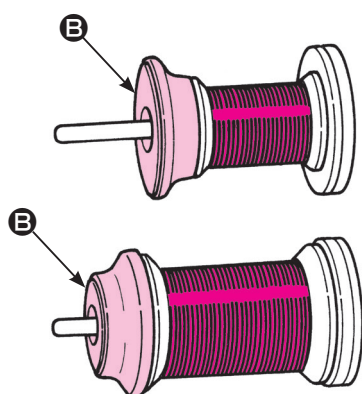
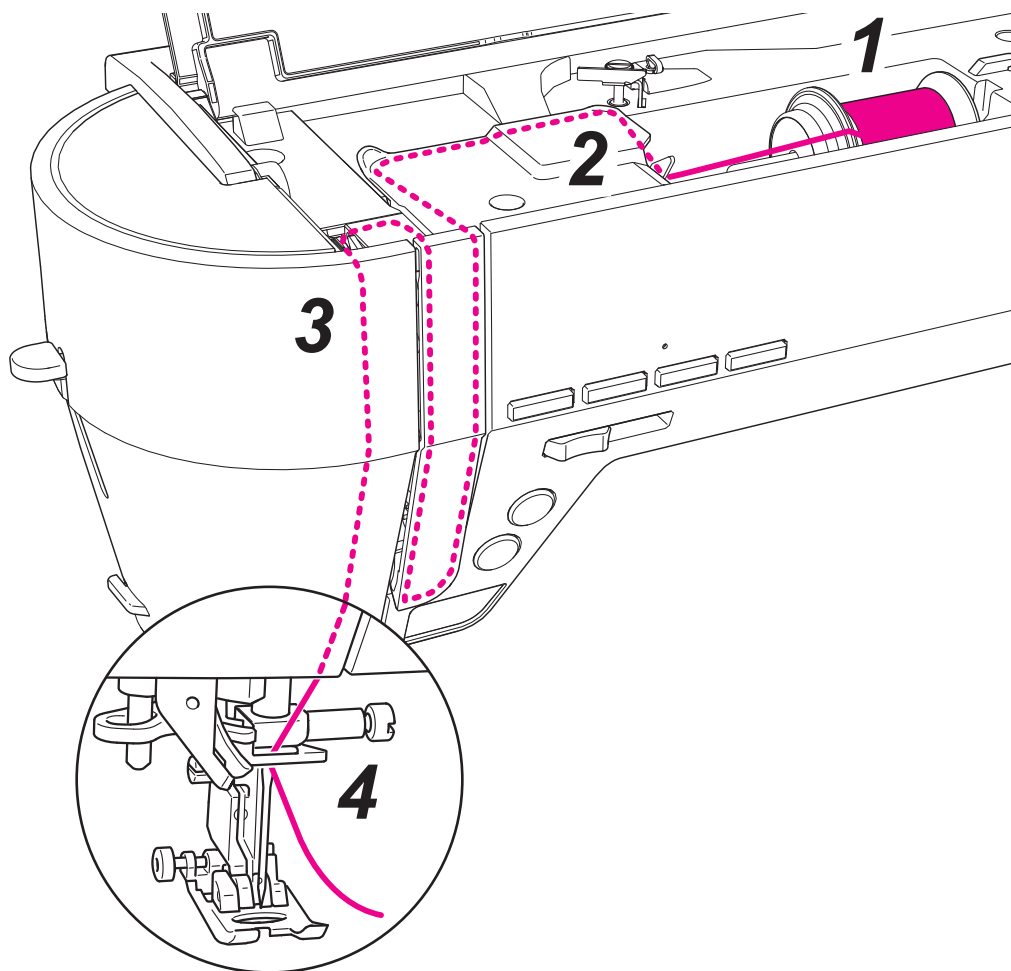
**4** Поднимите лапку.

\* Правильно заправить нить можно только при включенной машине и поднятой прижимной лапке.

**5** Переведите машину в режим блокировки.



## ■ Заправка верхней нити

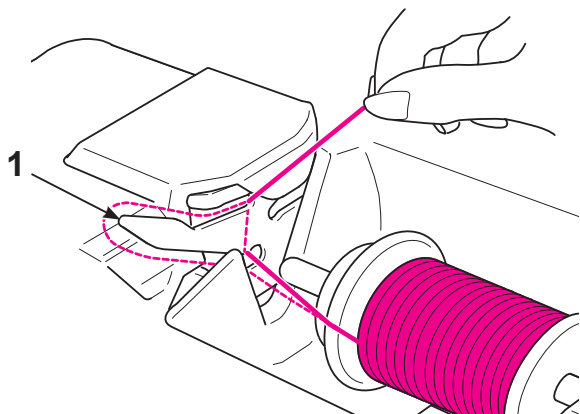


### 1 Установите катушку ниток на стержень катушкодержателя.

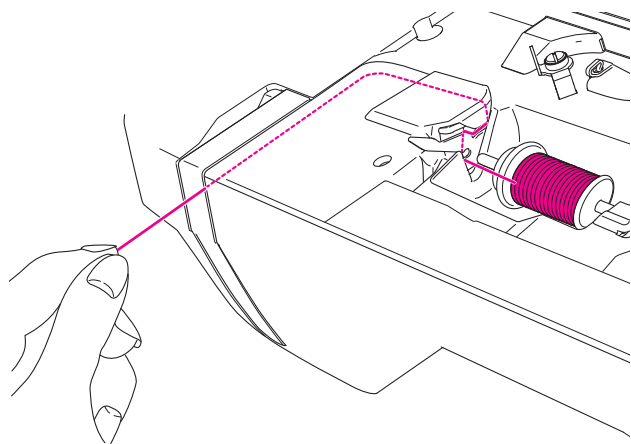
Существует 3 размера колпачков для катушки (B): большой, средний и маленький.

Подберите колпачок по размеру катушки. При необходимости можно менять положение колпачка.

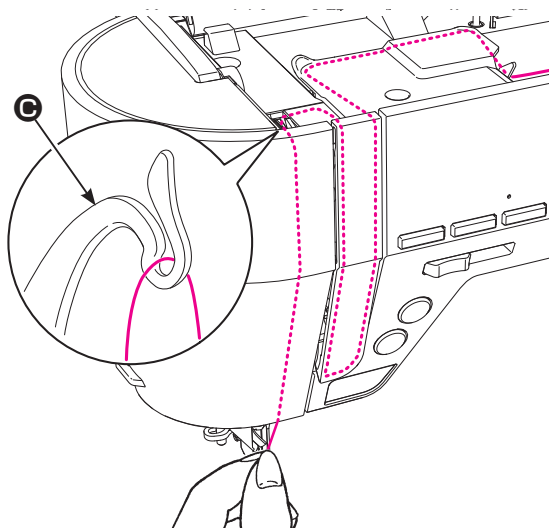
\* **Имейте в виду, когда на катушке остается мало ниток, при намотке они могут спутываться или соскользнуть.**



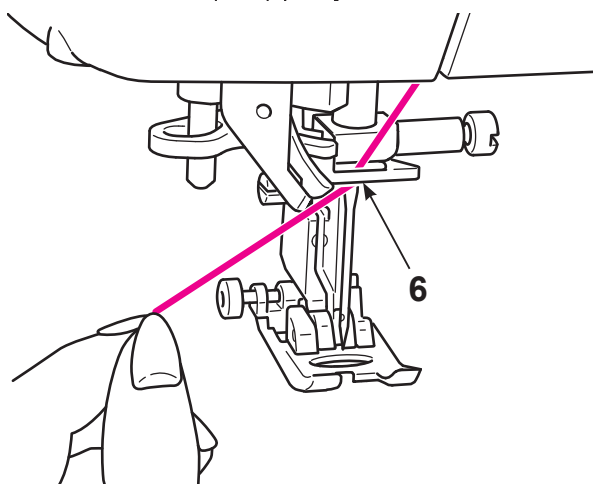
**2** Протяните нить до нитенаправителя (1) .



**3** Придерживайте нить за кончик и направляйте ее как показано на разметке на корпусе машины.



\* Проследите за тем, чтобы рычаг натягивателя (C) был правильно заправлен (как показано на рисунке слева)



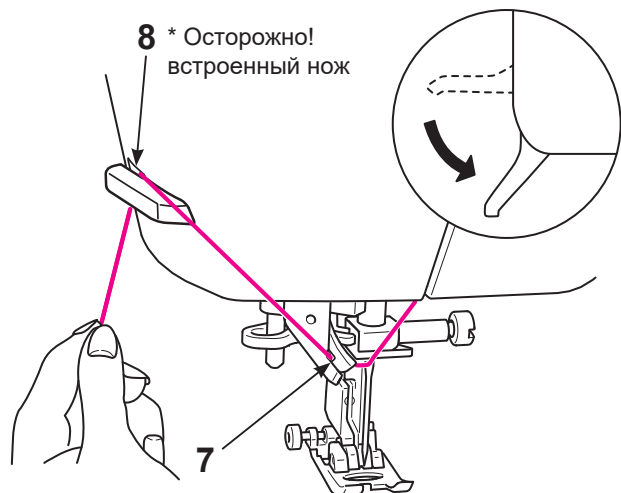
**4** Проденьте нить через нитенаправитель (6) справа налево. Потяните за нить, чтобы оставить "хвостик" длиной 10см.

## ■ Автоматический нитевдеватель

**!** Выключите машину или переведите ее в режим блокировки

\* Нитевдеватель нельзя использовать, когда установлена двойная игла.

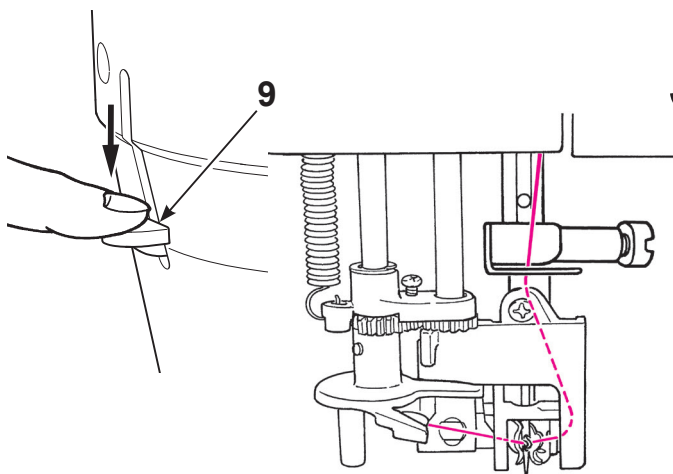
\* Используйте иглы: No.11-16и нитки: No.30-90.



**1** Опустите лапку с помощью рычажка

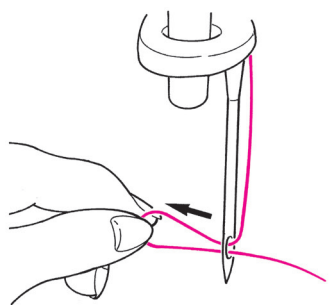
\* Автоматический нитевдеватель может не справиться с заправкой нити, когда прижимная лапка поднята. s

**2** Проденьте нить через нитенаправитель (7) и обрежьте ее с помощью встроенного бокового ножа (8).

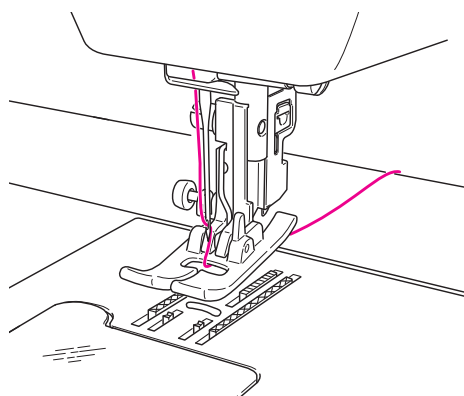


**3** Медленно опустите рычаг нитевдевателя (9) до упора.

\* Важно опускать рычаг медленно.



**4** Потяните за образовавшуюся петлю от себя так, чтобы кончик нити прошел через игольное ушко.

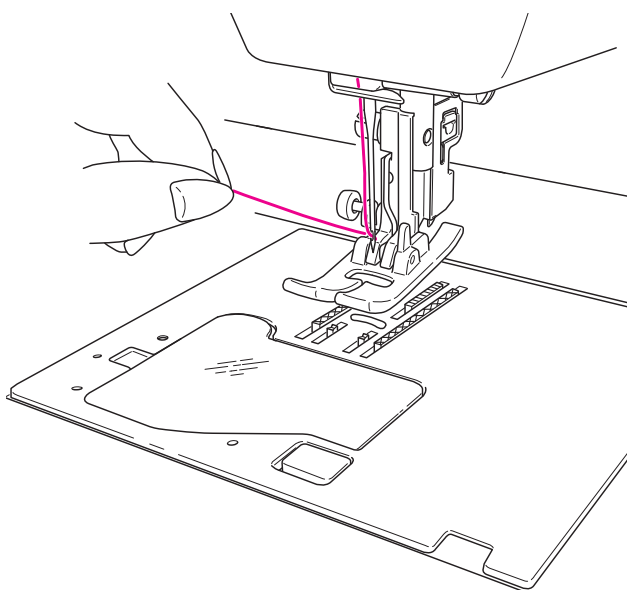


**5** Поднимите лапку и пропустите нить под ней в направлении от себя. Оптимальная длина "хвостика" нити - 10см.

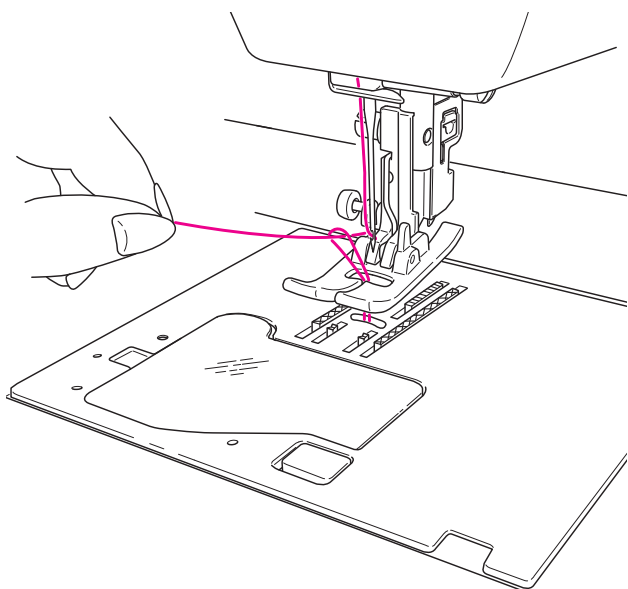
Не обязательно поднимать нижнюю нить для начала шитья.

## ■ Поднятие нижней нити

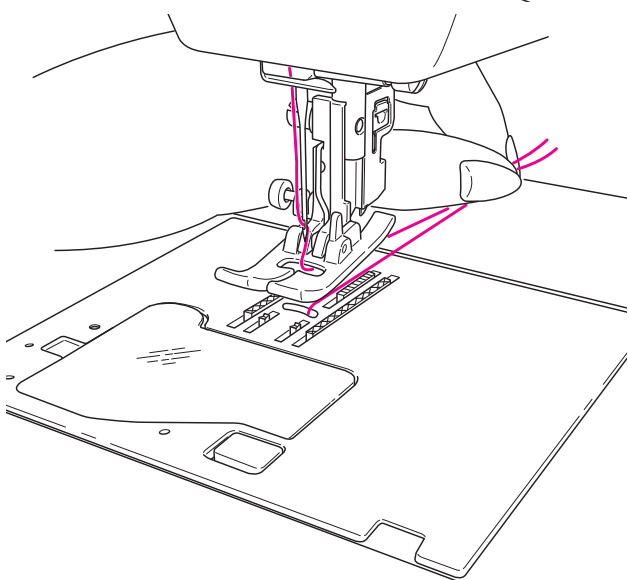
Поднятие нижней нити не является обязательным, НО если Вы желаете начать шить с поднятой нижней нитью, следуйте инструкциям ниже.



- 1** Поднимите прижимную лапку и придерживайте пальцами кончик верхней нити.



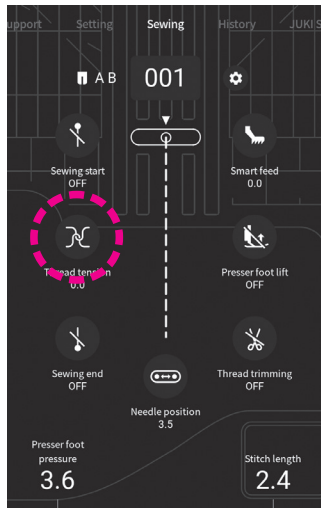
- 2** Придерживая кончик верхней нити, поверните маховик по направлению к себе для того, чтобы игла опустилась и поднялась, подтянув при этом нижнюю нить. Слегка потяните верхнюю нить, чтобы вытянуть петлю, образованную нижней нитью и извлечь ее кончик.



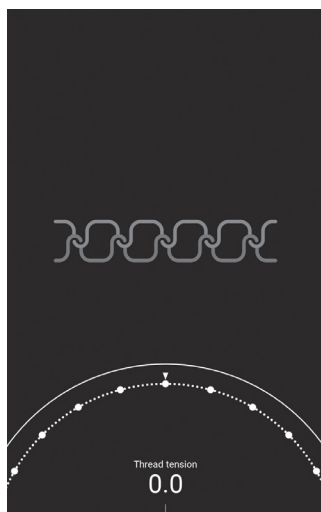
- 3** Протяните обе нити под лапкой по направлению от себя. Оставьте "хвостики" длиной 10 см.

## 4.12. Регулировка натяжения нитей

Неправильно отрегулированное натяжение нити может привести к формированию неравномерных стежков, образованию сборок на поверхности ткани или обрыву нити. Значения по умолчанию подходят для большинства типов тканей. Регулировка может выполняться в зависимости от типа ткани и выбранного режима шитья.

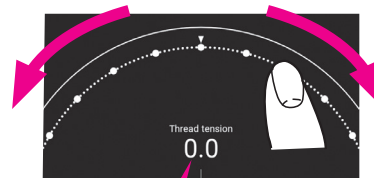


Коснитесь иконки



Полукруглого слайдера на регулировки: от -5 до 5

Влево: уменьшение значения натяжения      Вправо: увеличение значения натяжения

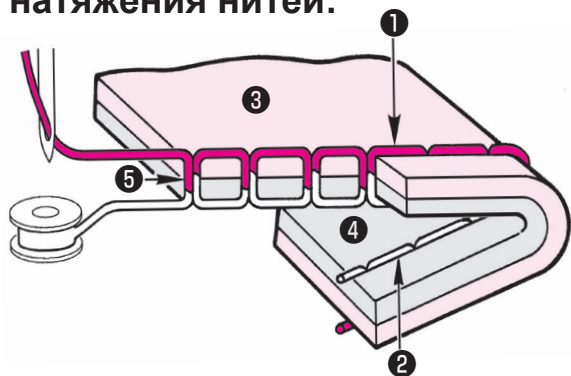


Белый шрифт: исходное значение  
Синий шрифт: новое заданное значение

Для подтверждения заданного Вами значения натяжения нити просто коснитесь экрана в любом месте за пределами зоны регулировки. Экран

**\* Значение натяжения вернется к исходному в случае выбора другой/новой строчки.**

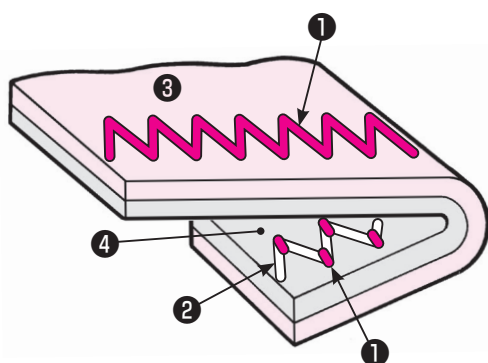
## ■ Признаки правильно установленного натяжения нитей:



### <При выполнении прямой строчки>

Верхняя и нижняя нити переплетаются друг с другом примерно посередине толщины ткани (по линии соединения 2х слоев).

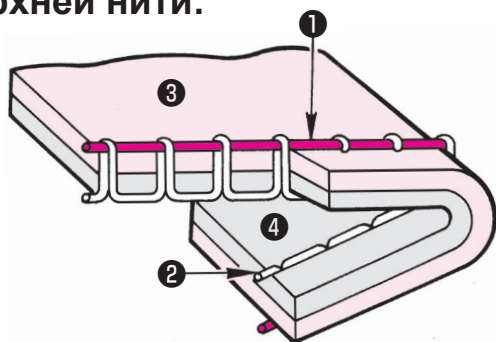
- ① Верхняя нить
- ② Нижняя нить
- ③ Лицевая сторона ткани
- ④ Изнаночная сторона ткани
- ⑤ Линия соединения 2х слоев ткани



### <При выполнении зигзага>

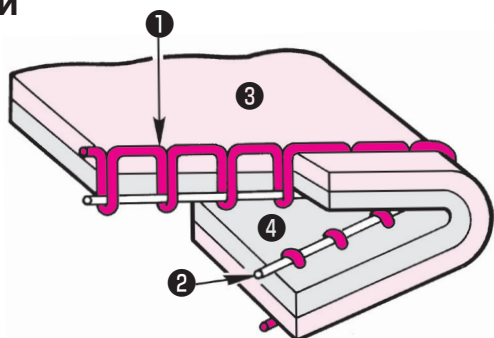
Верхняя нить немного видна на изнаночной стороне ткани.

## ■ Признаки чрезмерного натяжения верхней нити:



Нижняя нить выходит на лицевую сторону ткани. В этом случае следует уменьшить натяжение верхней нити.

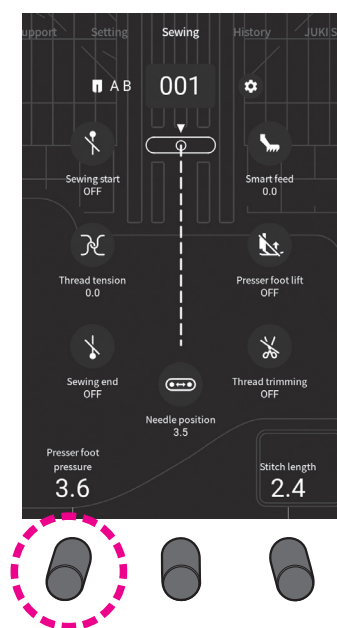
## ■ Признаки слабого натяжения верхней нити



Верхняя нить выходит на изнаночную поверхность ткани. В этом случае следует увеличить натяжение верхней нити.

## 4.13. Регулировка давления лапки на ткань

\*Регулировка давления лапки допускается даже во время шитья.



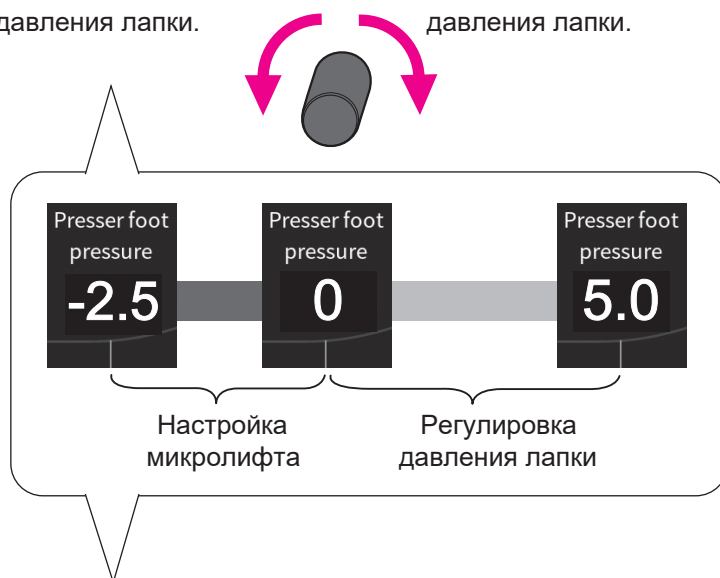
Для изменения значения давления лапки на ткань поверните регулятор, расположенный под обозначением этой опции [Presser foot pressure --давление лапки]. (Диапазон значений: от 0 до 5)

Установите давление равное "3,6" (исходное значение) в случае выполнения стандартного шитья.

Уменьшите значение давления лапки для работы с легкими, синтетическими или эластичными тканями, если вы работаете с аппликацией, квилтом или прошиваете неровную поверхность (складки, утолщения).

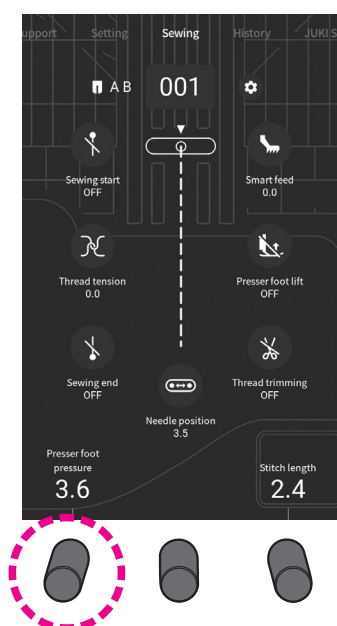
Уменьшение  
давления лапки.

Увеличение  
давления лапки.



## 4.14. Настройка микролифта

Регулировка микролифта (установка высоты подъема лапки для шитья) выполняется в зависимости от толщины слоев прошиваемой ткани. Функция микролифта в основном используется для квилтинга и для работы с бархатом, так как во время работы с ними возникает проблема неравномерного продвижения материала. Высота микролифта может быть изменена во время шитья.



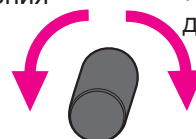
Установите высоту подъема лапки (микролифта), используя тот же регулятор, что и для регулировки давления лапки, диапазон доступных значений: от -2,5 до 0.

В случае, если вы не используете функцию микролифта во время шитья, установите значение "0".

Установите высоту микролифта так, чтобы лапка фиксировала ткань. Чем меньше значение высоты подъема лапки, тем выше поднимается лапка (самое высокое положение лапки достигается при значении -2.5.)

Уменьшение значения  
давления лапки.

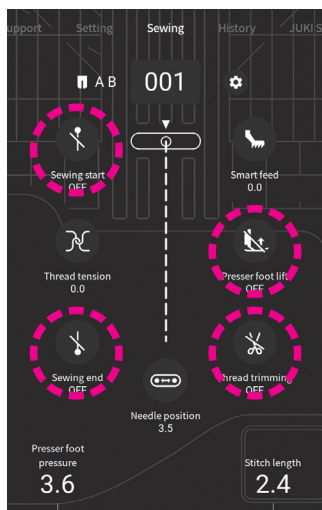
Увеличение значения  
давления лапки.



Прежде чем приступить к шитью, выполните тестовую строчку на отрезе того же материала, настройте высоту подъема лапки и выполните пробную строчку. Если лапка поднята слишком высоко, ткань продвигаться не будет, что может вызвать спутывание нити.

## 4.15. Установка закрепки, обрезки и подъема лапки в автоматическом режиме.

Такие функции как: закрепка в начале и в конце строчки / закрепка и обрезка нити / подъем лапки после закрепки и обрезки могут быть настроены на выполнение в автоматическом режиме.



**Выберите строчку. Нажмите на соответствующую кнопку на экране, чтобы настроить функцию.**

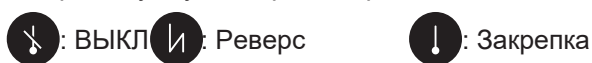
### Настройки закрепки в начале строчки

Выберите нужную из трех операций:



### Настройка закрепки в конце строчки

Выберите нужную из трех операций:

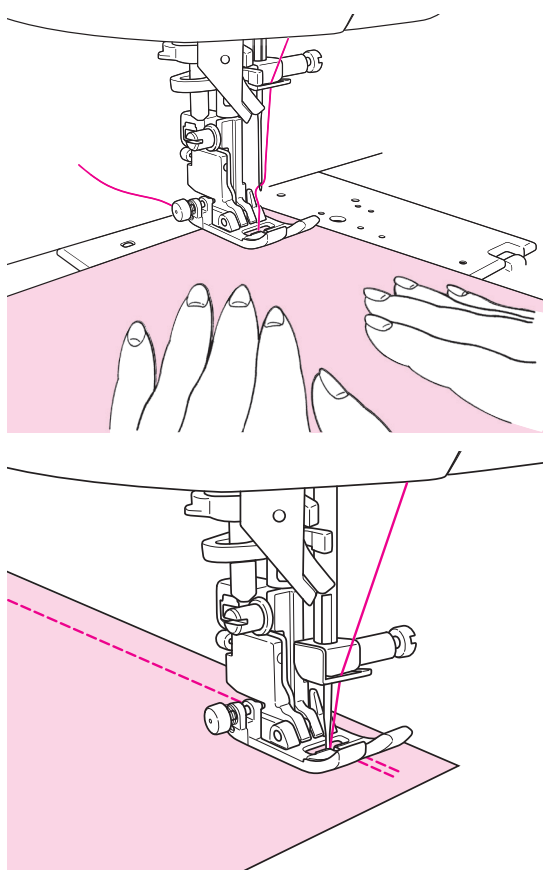


### Настройка подъема лапки после обрезки нити

- : ВЫКЛ автоматический подъем лапки после обрезки нити отключен
- : ВКЛ автоматический подъем лапки после обрезки нити активирован

### Настройка закрепки и обрезки нити

- : ВЫКЛ автоматическая обрезка нити в конце строчки отключена
- : ВКЛ автоматическая обрезка нити в конце строчки активирована



## ● Функция автоматической закрепки активирована

### В начале шитья

Разместите ткань под лапкой и начните шить. Закрепка будет выполнена автоматически. При этом кнопка реверса и кнопка закрепки не активны.

### В конце шитья

Нажмите на кнопку, которая отвечает за выбор вида закрепки.

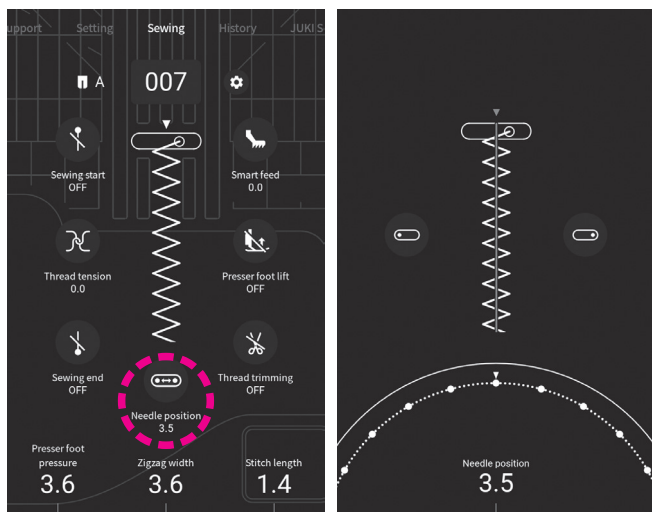


Даже если вы нажмете на кнопку, которая не отвечает выбранному вами типу закрепки, машина все равно выполнит предварительно выбранный вами вид закрепки.



## 4.16. Управление положением иглы

Положение игла (правое-центральное-левое) может быть изменено даже во время процесса шитья

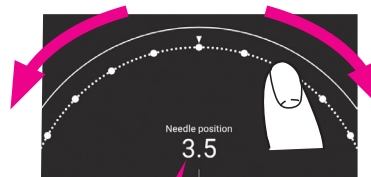


Коснитесь иконки

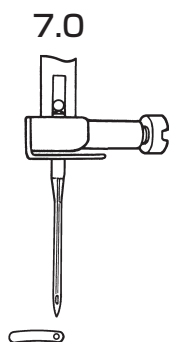
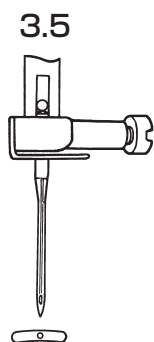
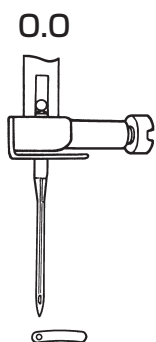
Изменить положение иглы можно двумя способами: используя полукруглый слайдер на экране, либо вращая ручку-регулятор под экраном.

Для смещения иглы влево

Для смещения иглы вправо



Белый шрифт - исходное значение  
Синий шрифт - новое установленное значение



При нажатии игла занимает крайнее левое положение

При нажатии игла занимает крайнее правое положение.

Крайнее левое положение соответствует значению "0,0".  
Крайнее правое положение соответствует значению "7.0".

Положение иглы отображается символом ▼

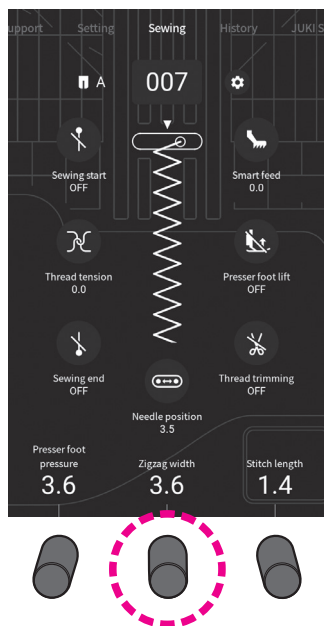
пиктограммы . Значения на экране указаны в мм.

Для подтверждения выбора значения, коснитесь поверхности экрана в любом месте над полукруглым слайдером.

**\* Значение положения нити сбрасывается до значения по умолчанию каждый раз после выбора новой строчки.**

## 4.17. Изменение ширины строчки зигзаг

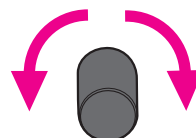
Изменение ширины строчки зигзаг возможно даже в процессе шитья



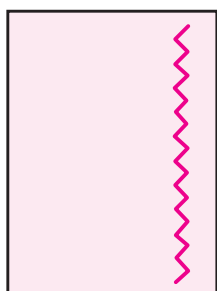
Изменение ширины зигзага **A** осуществляется с помощью ручки-регулятора, расположенной под соответствующей надписью на экране [Ширина зигзаг]/ [Zigzag width].

Сужение строчки зигзаг.

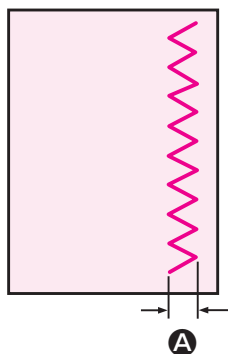
Увеличение ширины строчки зигзаг.



2.0



7.0



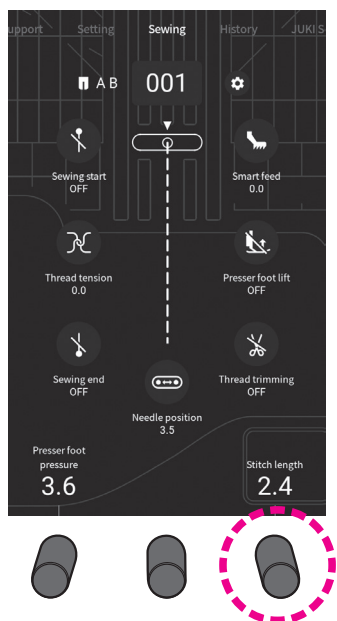
По мере вращения регулятора против часовой стрелки цифровое значение ширины строчки уменьшается и наоборот: по мере вращения его по часовой стрелке ширина строчки увеличивается.

Ширину зигзага можно регулировать непосредственно во время шитья.

Цифровое значение ширины указывается на экране в миллиметрах.

## 4.18. Изменение длины стежка

Длина стежка может быть изменена даже во время процесса шитья.



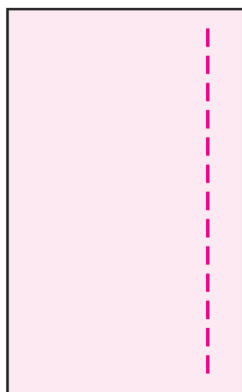
Изменение длины стежка **A** осуществляется с помощью ручки-регулятора, расположенной под соответствующей надписью на экране [Длина стежка] / [Stitch length] (справа).

Уменьшение  
длины стежка

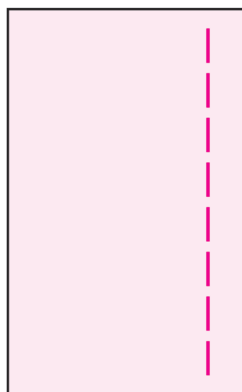


Увеличение  
длины стежка

1.0



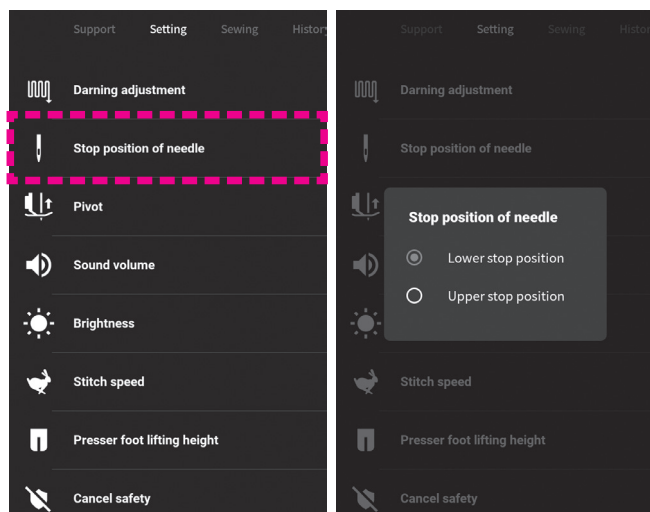
5.0



По мере вращения регулятора (справа) против часовой стрелки цифровое значение длины стежка уменьшается и наоборот: по мере вращения его по часовой стрелке длина стежка увеличивается. Длину стежка можно регулировать непосредственно во время шитья. Цифровое значение длины указывается на экране в миллиметрах.

## 4.19. Настройка положения иглы при остановке шитья

Вы можете задать предпочтительное вам при остановке шитья положение иглы (верхнее или нижнее).

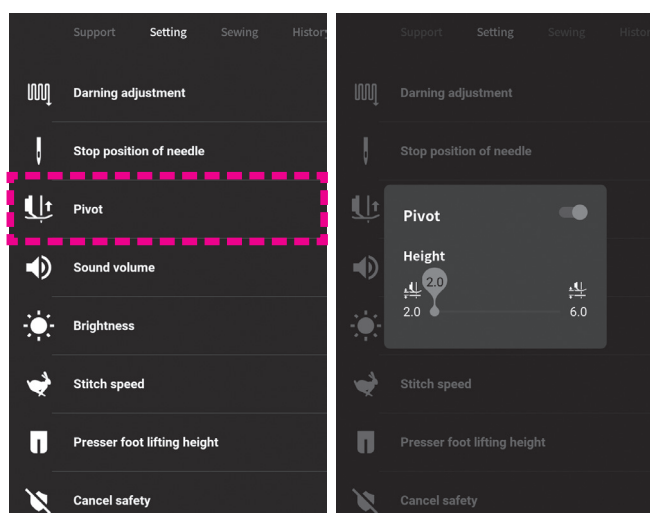


В меню [Настройки] / [Setting] выберите раздел [положение иглы при остановке] / [Stop position of needle]. Выберите желаемое положение иглы, коснувшись соответствующей иконки "Lower stop position-нижнее положение" или "Upper stop position-верхнее положение". Для активации выбранной опции коснитесь экрана в любом месте за пределами меню "настройки".

\* В случае, когда активировано верхнее положение иглы при остановке, функция "поворота" автоматически деактивируется.

## 4.20. Настройка функции "поворота"

Для упрощения/ускорения процесса шитья по углам ткани предусмотрена функция "поворота", когда ткань можно вращать относительно иглы (используя иглу, как ось). Функция "поворота" предполагает нижнее положение иглы при поднятой лапке и активируется одним действием.

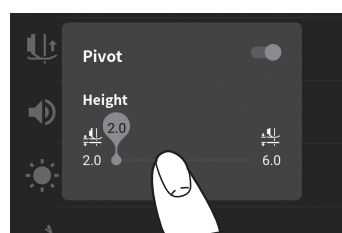


В меню [Настройки] / [Setting] выберите раздел [Поворот] / [Pivot]

- **Передвиньте слайдер в нужное положение ВКЛ / ВЫКЛ**



- **Установка высоты подъема лапки в функции поворота**



Зафиксируйте необходимую высоту положения лапки для использования в функции "поворота". Для этого выберите значение на шкале слайдера.

Для валидации выбранных значений коснитесь экрана в любом месте за пределами меню "настройки".

## 5. Управление строчками

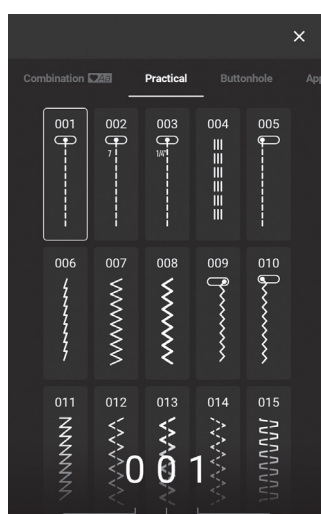
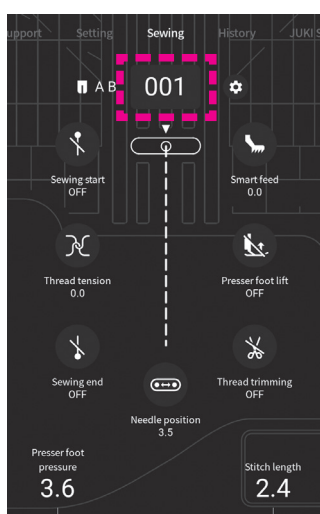
### 5.1. Моностежковый режим/ Режим комбинации стежков

Режим комбинации стежков доступен не для всех видов стежков.  
Перечень строчек указан на внутренней стороне верхней крышки машины.

#### 5.1.1. Моностежковый режим

В моностежковом режиме машина выполняет строчку, состоящую только из одного выбранного стежка.

##### Выбор стежка, строчки



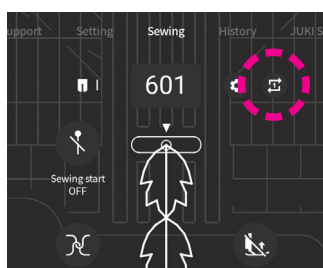
Коснитесь иконки выбора строчки **001**

В открывшемся меню выберите соответствующую вашей цели группу строчек среди групп [Базовая], [Петля], [Аппликация], [Тайперинг], [Квилтинг], [Фестон], [Одноточечная], [Декоративная], [Винтажная] и [Перо / Кружево].

<Для выбора стежка>

- Нажмите на иконку стежка.
- Введите номер стежка (вращая регулятор либо касаясь пальцем нужной цифры на экране).

#### ● Настройка повтора в моностежковом режиме



С помощью кнопок, указанных ниже, можно выбрать опцию выполнения строчки с многократным повторением одного стежка либо выполнение только одного стежка (без его повторения).



: многократным повторением одного стежка (настройка по умолчанию)



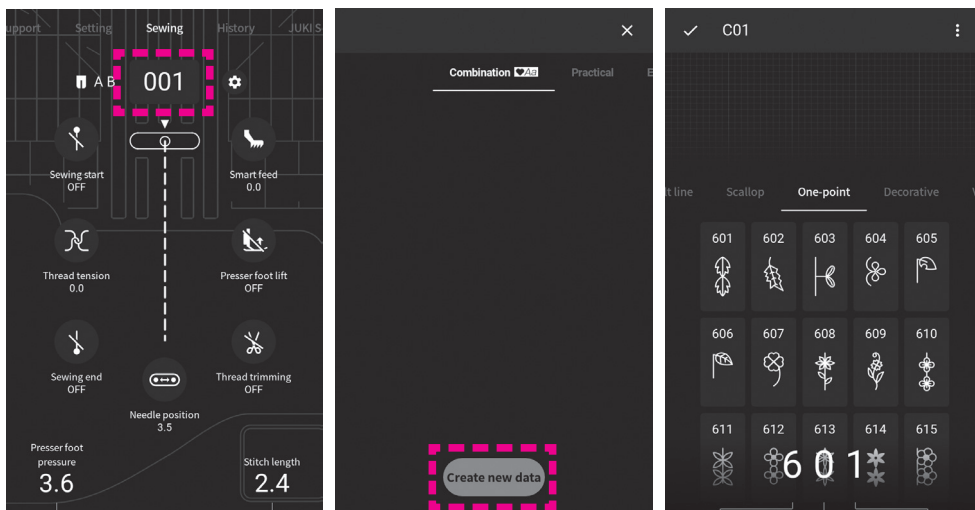
: выполнение одного стежка

: выполнение одной группы стежков (для ранее сохраненных групп стежков)

## 5.1.2. Режим комбинирования стежков

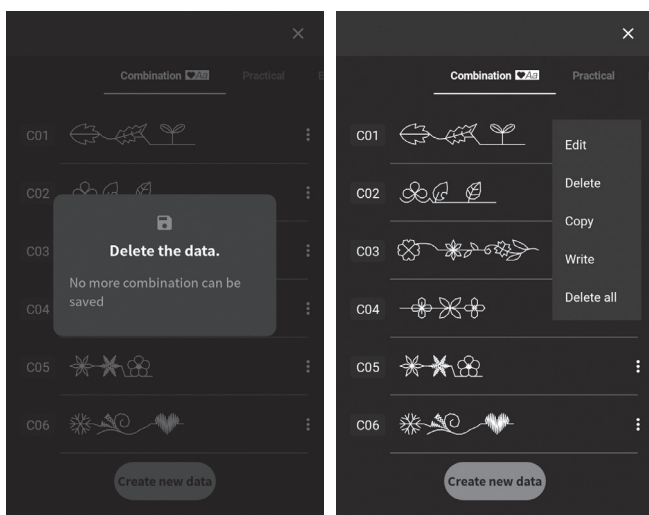
Режим комбинирования стежков предназначен для создания строчки из двух и более видов стежков. Количество видов стежков в строчке может достигать до 70. Кроме этого, в одной строчке могут быть соединены до 10 предварительно созданных комбинаций стежков.

### Выбор стежка (в т.ч. буквы)



Сохраненные Вами ранее комбинации отразятся на экране, когда Вы нажмете кнопку [Create new data =Создать новые данные].

Нажмите  для удаления созданных комбинаций.



Коснитесь иконки выбора строчки **001**

Выберите раздел [Combination =Комбинирование].

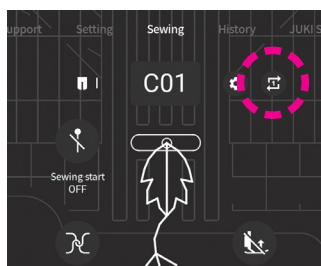
Нажмите [Create new data =Создать новые данные].

Вы берите группу строчек [Аппликация], [Квилтинг], [Фестон], [Одноточечный], [Декоративный], [Винтажный], [Перо / Кружево] и [Алфавит].

#### Способы выбора строчки:

- Коснитесь иконки с изображением строчки (буквы).
- Введите номер строчки (вращая регулятор, расположенный под цифрой для ее изменения).

### ● Настройка опции повторения стежков (группы стежков) в режиме комбинирования



Установка повторения стежка или группы активируется при нажатии на указанные ниже иконки:



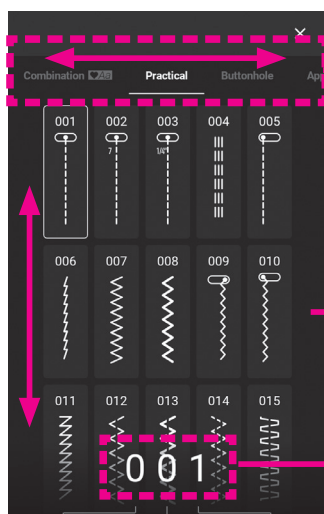
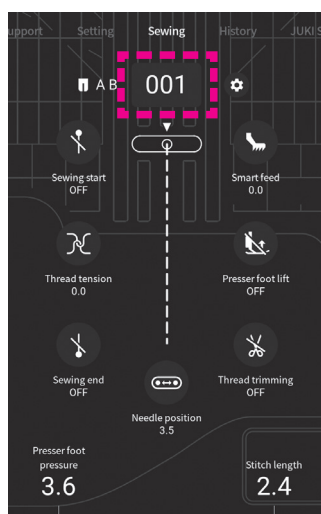
: Выбранный стежок или группа стежков будут прошиты только один раз (является настройкой по умолчанию).



: Выбранный стежок или группа стежков будут прошиваться повторяясь (циклично).

## 5.2. Виды стежков, выбор стежка.

- ☆ Машина включает 368 разнообразных стежков.
- ☆ При включении машины по умолчанию устанавливается прямая строчка с центральным положением иглы.



- ① Коснитесь иконки выбора строчки
- ② В открывшемся меню выберите соответствующую вашей цели группу строчек среди групп [Базовая], [Петля], [Аппликация], [Тайпинг], [Квилт], [Фестон], [Одноточечная], [Декоративная], [Винтажная] и [Перо / Кружево] [Комбинация].

- ③ Выберите нужную строчку, коснувшись иконки

Либо,

- ① Ведите номер строчки.
  - меняйте цифры одна за другой, просто касаясь их (одно касание = +1).
  - или используйте регулятор для изменения номера строчки (для уменьшения цифры поворачивайте влево, для увеличения - вправо).
- ② На экране отобразится строчка, согласно введенному порядковому номеру. Выберите ее, кликнув иконку.

### 5.2.1. Базовая группа строчек

No.	Строчка	Применение		Стр.
001		Центральное положение иглы	Прямая строчка	62
002		Стачивающая строчка 7mm		68
003		Стачивающая строчка 1/4"		68
004		Усиленная прямая строчка		-
005		Левое положение иглы	Прямая строчка	62
006		Центральное положение иглы	Прямая строчка для эластичных тканей	-
007		Зигзаг		-
008		Треугольный зигзаг		-

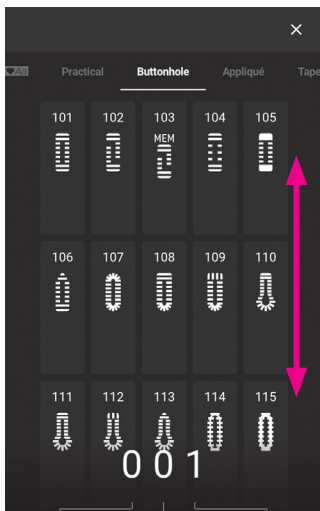
No.	Строчка	Применение		Стр.
009		Правое положение иглы	Зигзаг	-
010		Левое положение иглы		-
011		Декоративный зигзаг		-
012		Двухстежковый зигзаг		-
013		Стандартный тройной зигзаг		-
014		Трехстежковый зигзаг		-
015		Стыковочная строчка		-
016		Краеобметочная строчка		69

No.	Строчка	Описание	Стр.
017		Краеобметочная строчка	69
018		Краеобметочная строчка для легких материалов	69
019		Краеобметочные строчки для эластичных материалов	-
020			-
021			-
022		Декоративные краеобметочные строчки	-
023			-
024			-
025		Потайная строчка	70
026		Потайная строчка для легких материалов	70
027		Потайная строчка для эластичных материалов	70
028		Строчки для подгибки	73
029			73
030		Обратная прямая строчка * активируется через кнопку реверса	-
031		Обратный зигзаг * активируется через кнопку реверса	-

No.	Строчка	Описание	Стр.
032		Закрепка	74
033		Закрепка, сохраненная в памяти машины. * размер предыдущей закрепки можно сохранить в памяти	74
034		Усиленные строчки	-
035			-
038		Глазок	76
039			76
040			76
041			76
042			76
043		Строчки для штопки	-
044			-
045			-
044		Строчка для пришивания рукава квилта	100



## 5.2.2. Петли

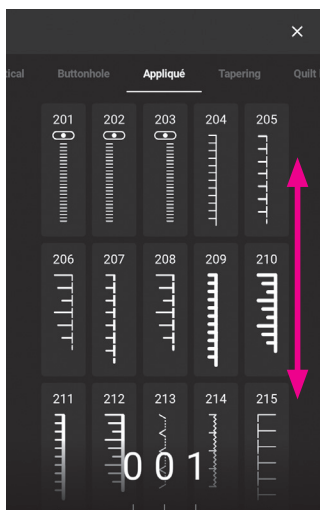


Выберите петлю.

No.	Вид петли	Применения	Стр.
101		Базовая петля	84
102		Петля в 2 приема	91
103		Петля в 2 приема (сохраненная в памяти) *размер предыдущей петли можно сохранить в памяти машины	91
104		Классические петли	84
105			84
106		Декоративная петля	84
107		Петли с закруглением	84
108			84
109			84

No.	Вид петли	Application	Стр
110		Петли с суживающейся закрепкой	84
111			84
112			84
113			84
114		Петли для трикотажа	84
115			84
116			84
117			84
118		Декоративные петли	84
119			84
120			84
121		Обметочная строчка для петли	90
122		Пришивание пуговиц	93

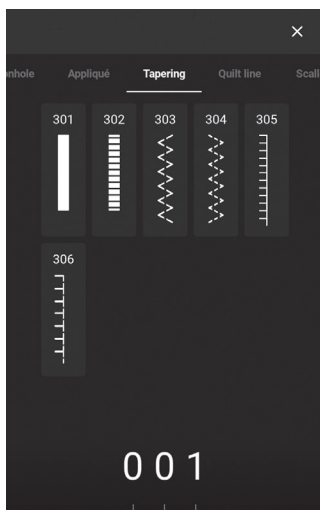
### 5.2.3. Строчки для аппликации



Выберите тип строчки

No.	Строчка	No.	Строчка	No.	Строчка	No.	Строчка	No.	Строчка
201		209		217		225		233	
202		210		218		226		234	
203		211		219		227		235	
204		212		220		228		236	
205		213		221		229		237	
206		214		222		230		238	
207		215		223		231		239	
208		216		224		232		240	

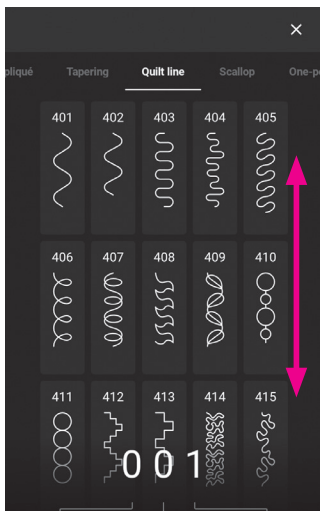
### 5.2.4. Тайперинг



Выберите строчки.

No.	Строчка	No.	Строчка	No.	Строчка
301		303		305	
302		304		306	

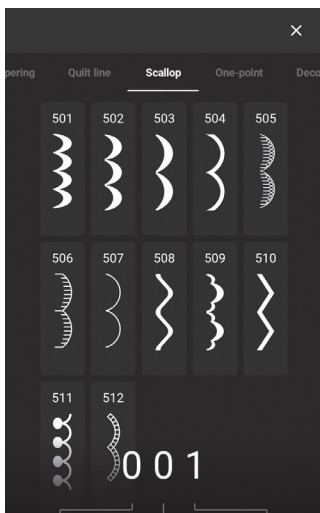
### 5.2.5. Строчки для стежки



Выберите тип строчки

No.	Строчка	No.	Строчка	No.	Строчка	No.	Строчка	No.	Строчка
401		406		411		416		421	
402		407		412		417		422	
403		408		413		418			
404		409		414		419			
405		410		415		420			

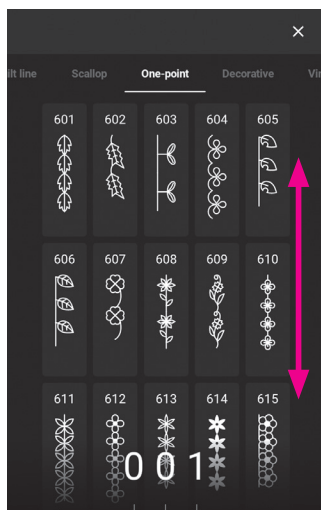
### 6.2.6. Фестоны



Выберите тип строчки

No.	Строчка	No.	Строчка	No.	Строчка	No.	Строчка
501		504		507		510	
502		505		508		511	
503		506		509		512	

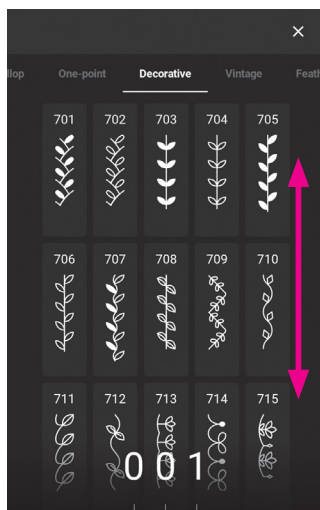
## 5.2.7. Одноточечные строчки



Выберите строчку

No.	Строчка	No.	Строчка	No.	Строчка	No.	Строчка	No.	Строчка
601		618		635		652		669	
602		619		636		653		670	
603		620		637		654		671	
604		621		638		655		672	
605		622		639		656		673	
606		623		640		657		674	
607		624		641		658		675	
608		625		642		659		676	
609		626		643		660		677	
610		627		644		661	<i>Sewing</i>	678	
611		628		645		662	<i>Handmade</i>	679	
612		629		646		663	<i>made by</i>	680	
613		630		647		664	<i>Handby</i>	681	
614		631		648		665	<i>collection</i>	682	
615		632		649		666	<i>Cuddly</i>	683	
616		633		650		667		684	
617		634		651		668			

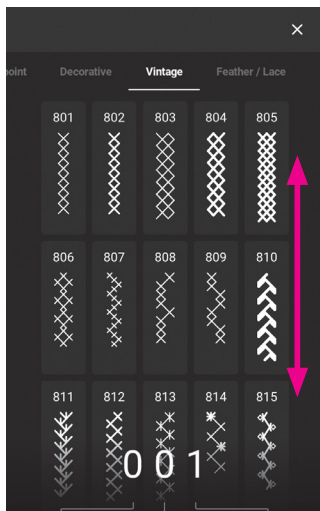
## 5.2.8. Decorative



Выберите строчку

No.	Pattern	No.	Pattern	No.	Pattern	No.	Pattern	No.	Pattern		
701		710		725		740		755		770	
702		711		726		741		756		771	
703		712		727		742		757		772	
704		713		728		743		758		773	
705		714		729		744		759		774	
706		715		730		745		760		775	
707		716		731		746		761		776	
708		717		732		747		762		777	
709		718		733		748		763		778	
719		734		749		764		779			
720		735		750		765		780			
721		736		751		766		781			
722		737		752		767		782			
723		738		753		768		783			
724		739		754		769		784			
725		740		755		770		785			
726		741		756		771		786			

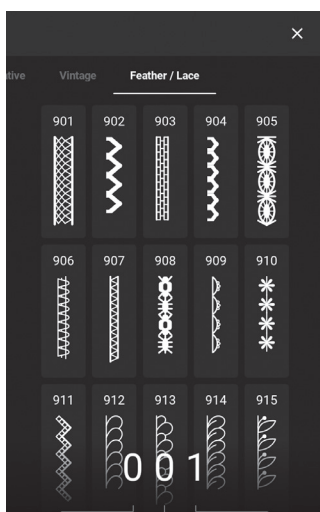
### 5.2.9. Винтажный



Выберите строчку.

No.	Pattern	No.	Pattern	No.	Pattern	No.	Pattern	No.	Pattern
801		809		817		825		833	
802		810		818		826		834	
803		811		819		827		835	
804		812		820		828		836	
805		813		821		829		837	
806		814		822		830			
807		815		823		831			
808		816		824		832			

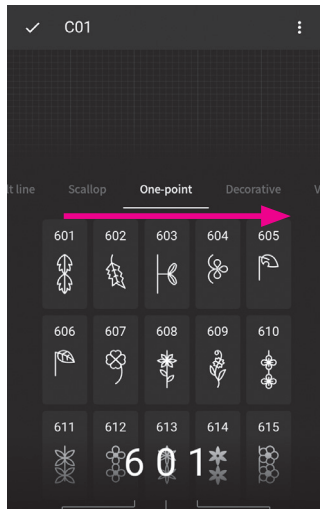
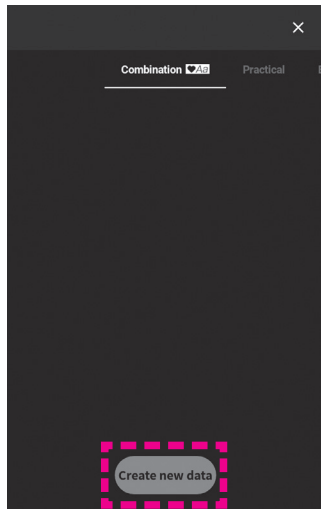
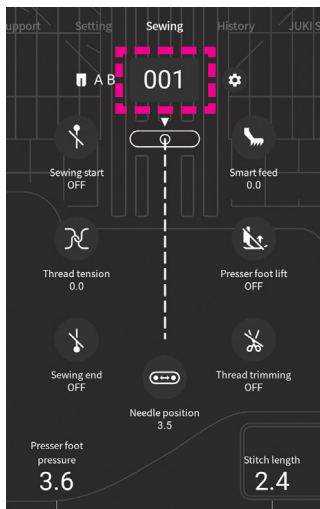
### 5.2.10. Перо / Кружево



Выберите строчку

No.	Pattern	No.	Pattern	No.	Pattern	No.	Pattern	No.	Pattern
901		904		907		910		913	
902		905		908		911		914	
903		906		909		912		915	

## 5.2.11. Алфавит

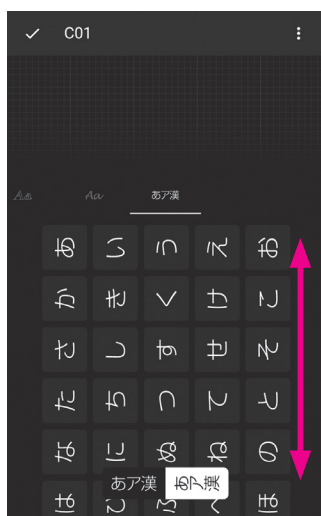
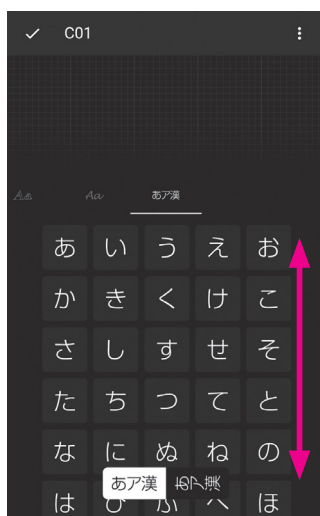
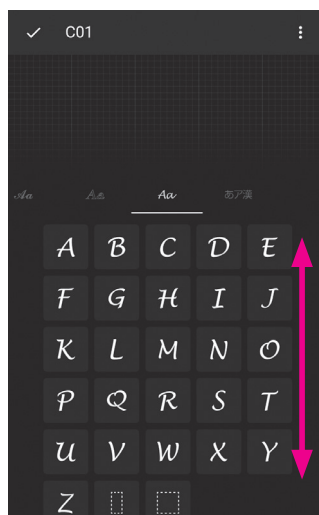
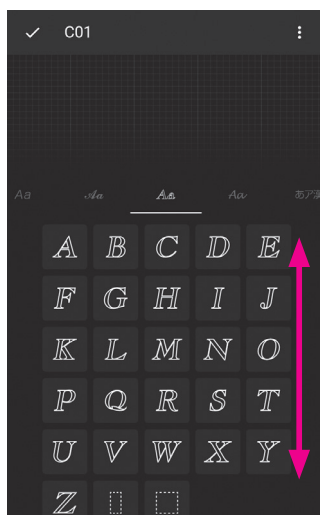
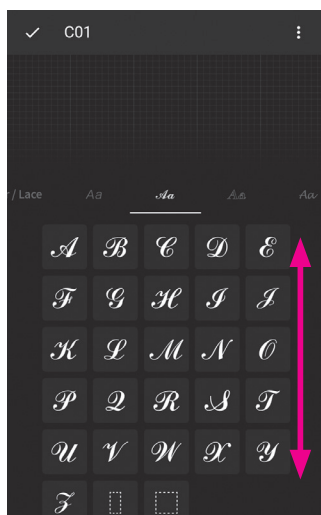
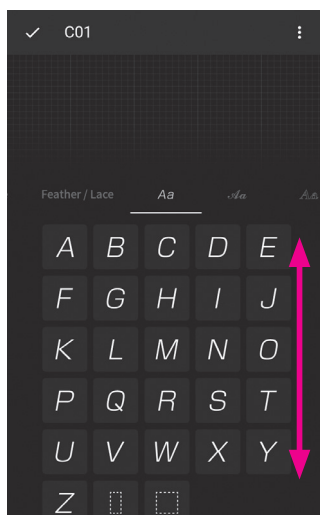


Нажмите иконку выбора строчки **001**

Войдите в раздел [Комбинирование].

Нажмите [Создать новые данные].

Выберите нужный шрифт.

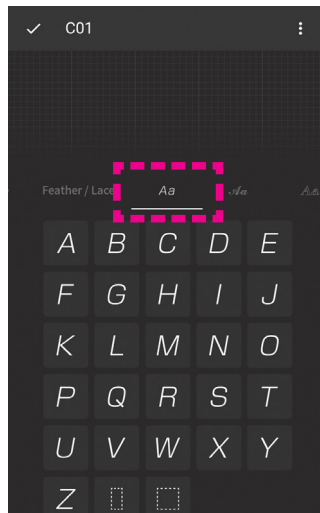
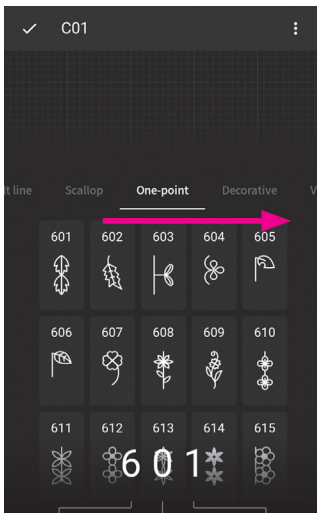


Выберите букву.

выберите направление текста (только для иероглифов) **あア漢** **あア漢** по горизонтали/ по вертикали.

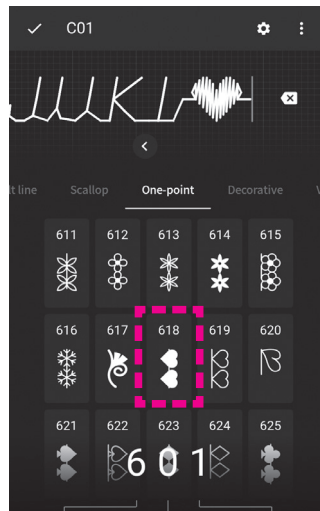
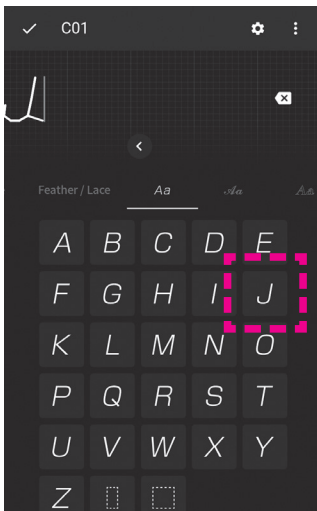
## 5.3. Комбинирование стежков.

### (1) Выбор стежка (буквы) и создание комбинации (текста)



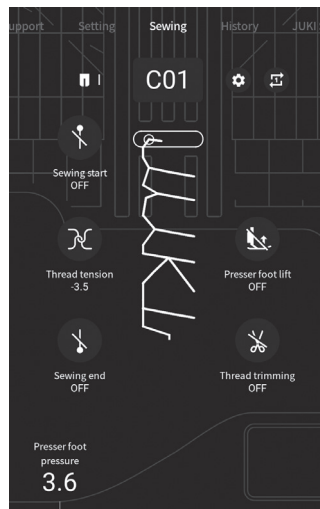
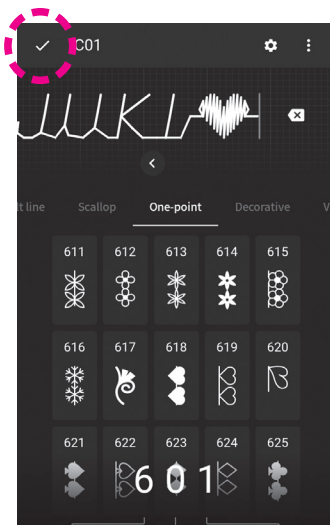
(Пример: **JUKI♥**)


Войдите в раздел "комбинирование", выберите шрифт текста.



Напечатайте текст "JUKI", касаясь соответствующих букв.

Войдите в группу одноточечных стежков и выберите стежок под порядковым номером 618.

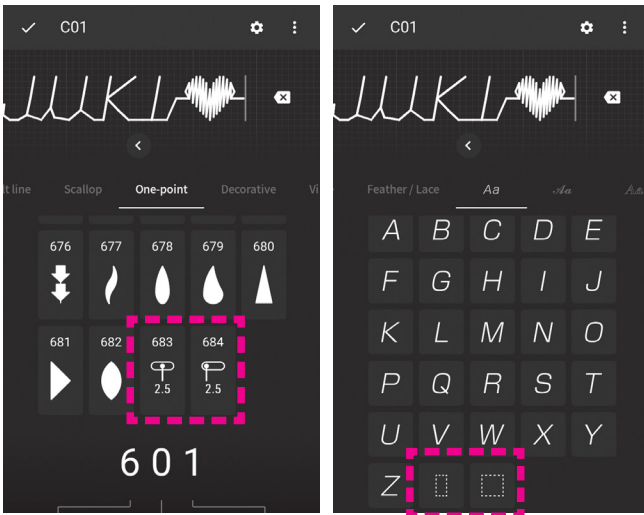


Для сохранения созданной комбинации стежков нажмите иконку .




После этого машина автоматически переключится в режим шитья.



## (2) Пробел

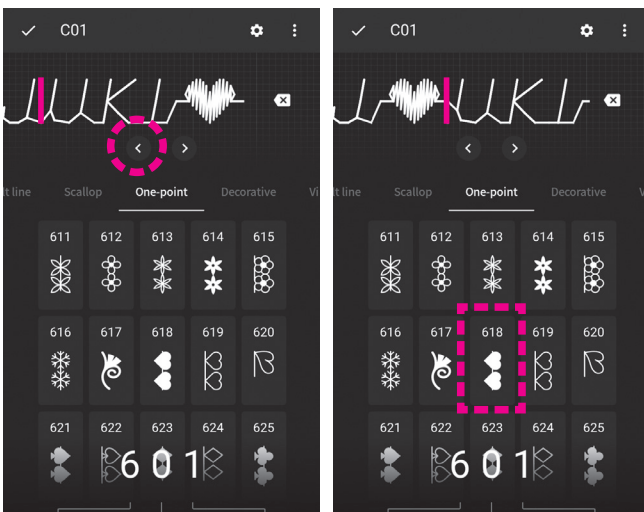


Соединение стежков (букв и паттернов) между собой возможно так же с использованием стежков, указанных ниже:

- Соединение No.683 (  2.5 )
- Соединение No.684 (  2.5 )
-  узкий пробел
-  широкий пробел

## (3) Добавление стежка (буквы, паттерна)

### ● Добавление символа в середине комбинируемой строчки



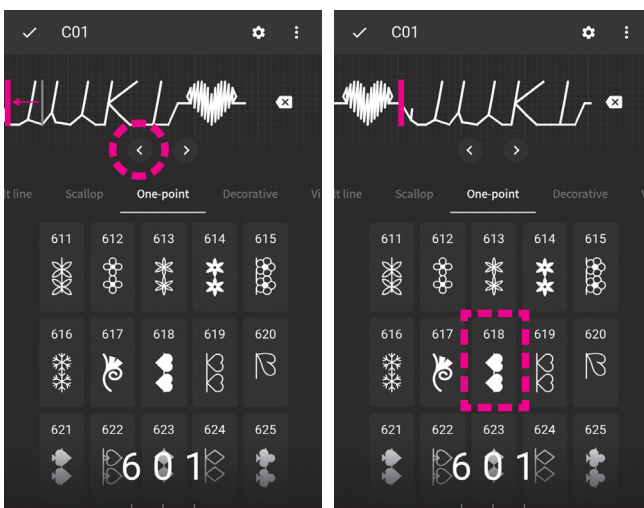
(Пример: **J♥UKI**)

Установите курсор между буквами "J" и "U".


Для перемещения курсора касайтесь иконки 

Выберите стежок 618.

### ● Добавление символа в начале комбинируемой строчки

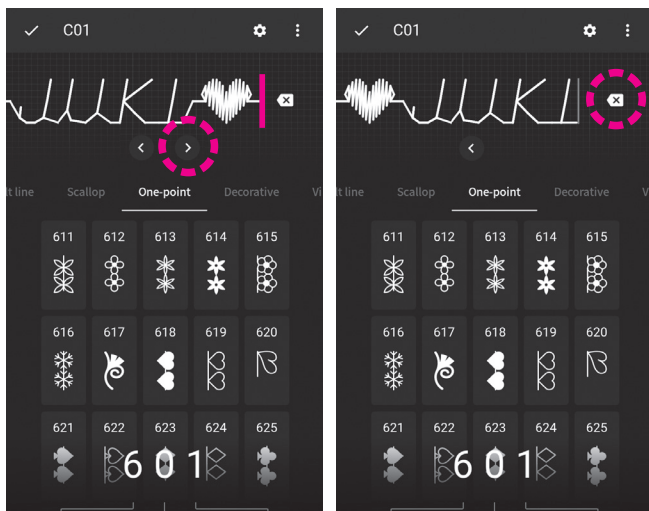


(Пример: **♥JUKI♥**)

Переместите курсор в начало строчки: 

Выберите стежок No. 618.

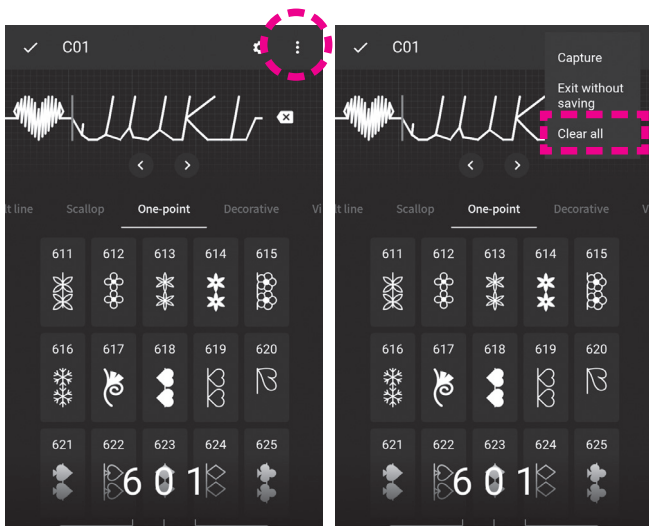
#### (4) Удаление стежка из создаваемой строчки



(Пример: ♥JUKI♥ ⇒ ♥JUKI)

Установите курсор справа от символа, который нужно удалить, используя иконку

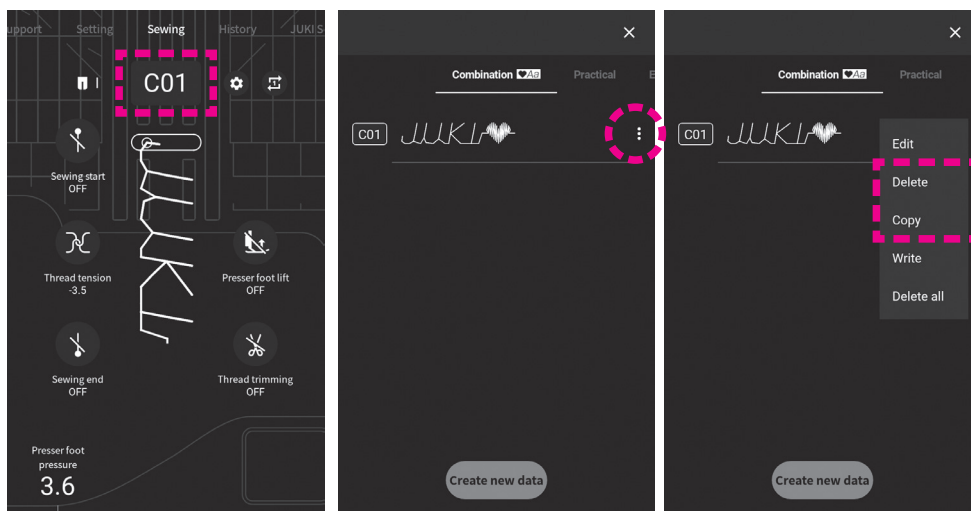
Нажмите для удаления символа.



Для удаления всей комбинации, коснитесь иконки

Выберите опцию "очистить все".

#### (5) Удаление и копирование групп стежков, сохраненных в разделе "комбинирование"



выберите нужную Вам группу сохраненных комбинаций, например:

Коснитесь иконки

В открывшемся меню выберите нужное действие (копировать, удалить, редактировать и т.д.)

## 5.4. Виды функций редактирования и их возможности

	Функция	См. стр.
	Натяжение нити	36
	Положение иглы (по горизонтали)	40
	Зеркальное отображение (по вертикали)  : Выкл  : Вкл	59
	Зеркальное отображение (по горизонтали)  : Выкл  : Вкл	59
	Растягивание стежка по длине без изменения плотности стежки	98


	Функция	См. стр.
	Изменение угла и размера при выполнении тайперинга	82
	Изменение ширины стежка пуговичной петли	89
	Настройка расстояния между стежками	60
	Функция сброса	60
	Ввод и сохранение новых данных / отредактированных строчек/ стежков.	61

### ○ Вызов меню редактирования


Моностежковый режим		Режим комбинирования	
<p><b>Интерфейс раздела "шитьё"</b></p> 	<p><b>Интерфейс меню "комбинирование"</b></p> 	<p><b>Интерфейс раздела "шитьё"</b></p> 	<p><b>Интерфейс раздела выбора строчки</b></p> 
<p>Коснитесь иконки </p>	<p>Коснитесь иконки  выберите [редактирование]</p>	<p>Коснитесь иконки </p>	<p>Коснитесь иконки </p>

## 5.4.1. Зеркальное отображение строчки

### ○ Зеркальное отображение по вертикали

Нажмите  чтобы перевернуть стежок по вертикали. Результат отразится на экране.

### ○ Зеркальное отображение по горизонтали

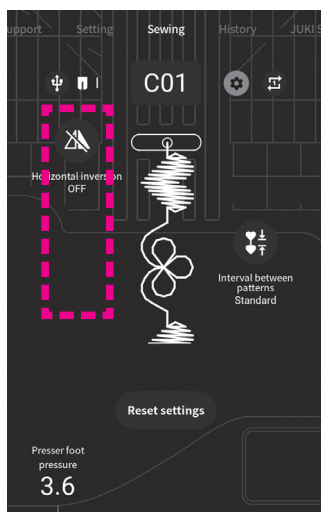
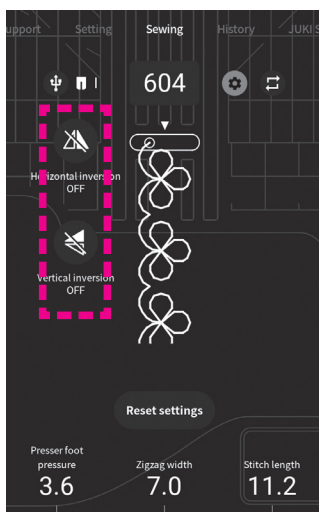
Нажмите , чтобы перевернуть стежок по горизонтали. Результат отразится на экране.

- \* Зеркально отображение может быть использовано с ограниченным набором строчек/ стежков.
- \* Двойное зеркальное отображение: вертикально обораченный стежок можно затем перевернуть по горизонтали и наоборот, перевернутый по горизонтали стежок можно затем отразить по вертикали.

### Моностежковый режим    Режим комбинирования

#### Из раздела "шитьё"

#### Из раздела "шитьё"

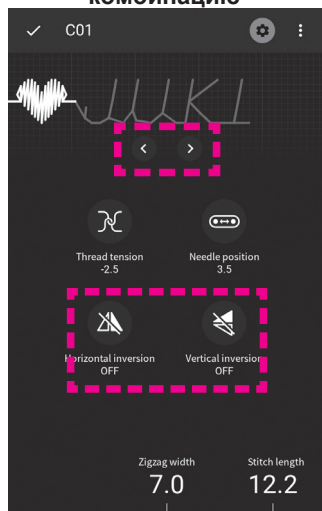


В моностежковом режиме происходит зеркальное отражение стежка

В режиме комбинирования происходит зеркальное отражение всей строчки (комбинации разных стежков).

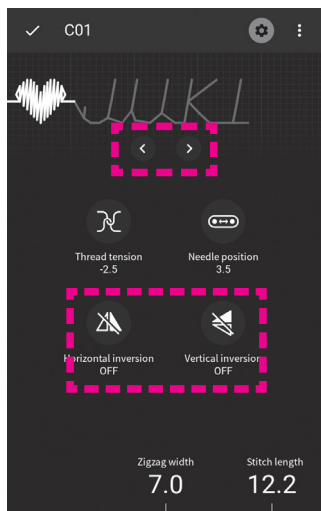
### Режим комбинирования

#### Доступ через сохраненную комбинацию



### Режим комбинирования

#### Доступ через меню выбора строчки



В строчке из комбинации стежков можно зеркально отразить отдельно выбранные стежки

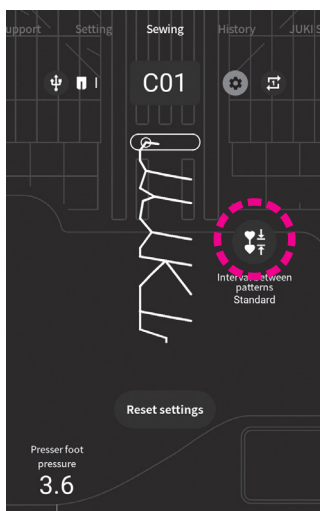
Выбор конкретного стежка осуществляется с помощью иконок:




## 5.4.2. Настройка интервала между стежками в строчке.

### Режим комбинирования

Из раздела "шитьё"



Коснитесь  для уменьшения расстояния между двумя стежками в строчке,

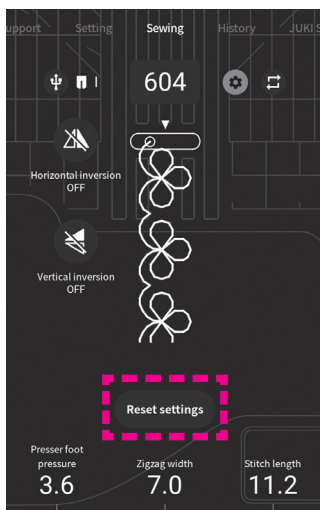
Коснитесь  еще раз для возвращения к исходному расстоянию между стежками в строчке.

По умолчанию закрепка выполняется только в конце строчки. Если вы выполняете строчку с уменьшенным расстоянием между стежками, закрепка в конце строчки не будет выполнена.

## 5.4.3. Функция сброса настроек

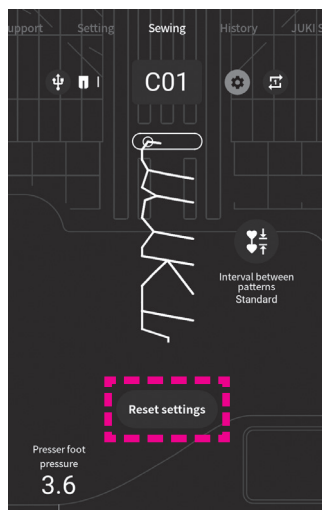
### Моностежковый режим

Из раздела "шитьё"



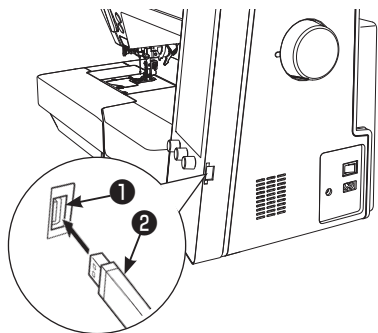
### Режим комбинирования

Из раздела "шитьё"



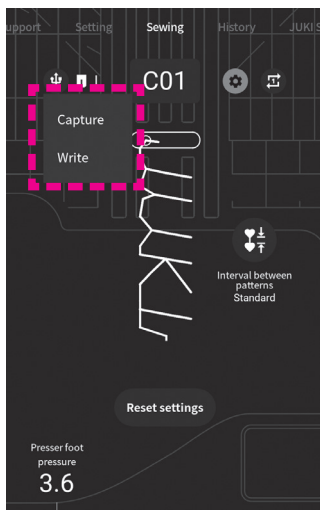
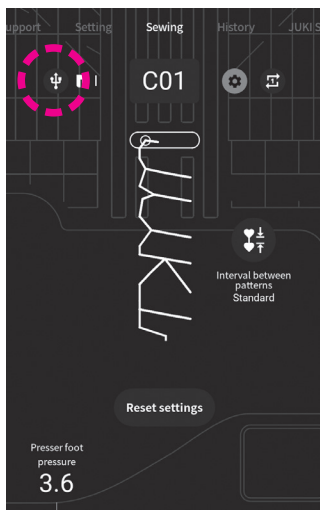
При необходимости можно аннулировать все модификации, выполненные со стежком/строчкой, одним нажатием на иконку "Сброс настроек"

## 5.4.4. Сохранение новых данных (строчек, стежков)



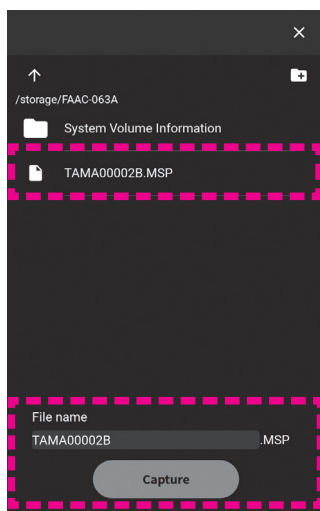
Новые данные можно сохранить на USB носитель.

Для этого, вставьте USB носитель ② в разъем USB ① .



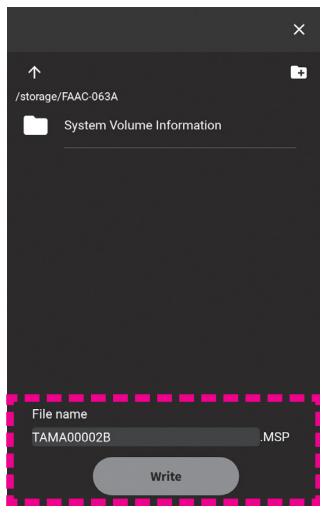
Коснитесь иконки 

Выберите Записать или Сохранить .



Если Вам нужно сохранить файл, выберите нужный файл из записанных и нажмите "сохранить". Не выключайте машину, пока процесс сохранения не завершен.

По окончании сохранения файла на съёмный носитель на экране появится сообщение с требованием выключить машину. Следуйте инструкциям и перезагрузите машину.



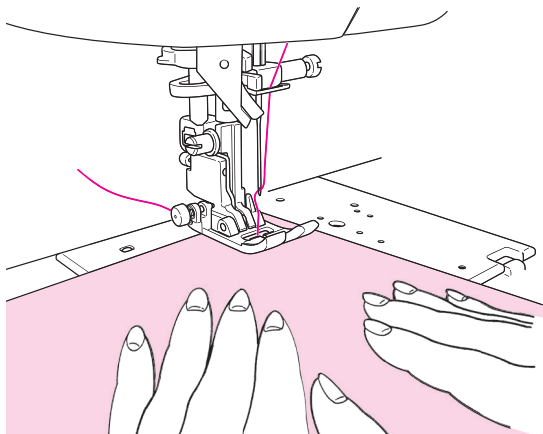
В случае, если вам нужно записать файл, введите его имя и нажмите на "записать".

## 6. Процесс шитья

### 6.1. Прямая строчка

No.	Строчка	Прижимная лапка
001		Стандартная лапка (A)

 Переключите машину в режим блокировки



#### ■ Начало шитья

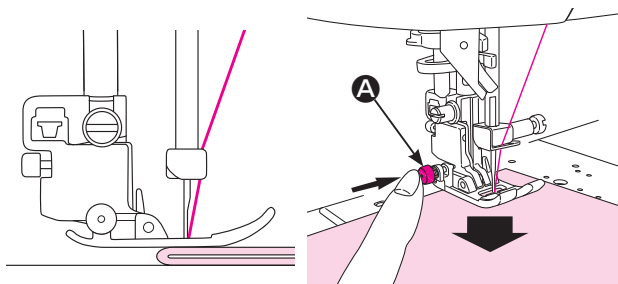
Расположите ткань, протяните обе нити назад, пропустив их под лапкой, опустите лапку. После этого все готово для шитья.

**При поднятой прижимной лапке войдите в меню "настройки" > "отмена безопасности" и выберите функции, необходимые для процесса шитья.**

Можно начинать шить даже при поднятой прижимной лапке. (подробнее - на стр. 108)

**Задайте начальную скорость шитья. Для этого:**

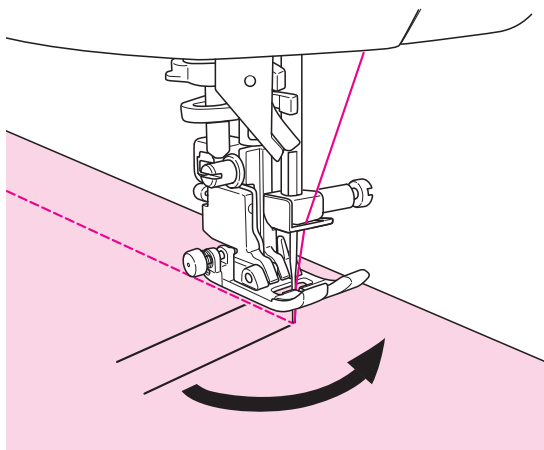
**Меню "настройки" > "Скорость шитья" выберите нужную опцию.** Подробности на стр. 107



**Если нужно начать шов на ткани с утолщением (складки, сгибы).**

Следуйте следующим инструкциям:

1. в начале опустите иглу в ткань, провернув маховик;
2. затем нажмите на кнопку (A), расположенную слева на прижимной лапке;
3. опустите лапку, удерживая кнопку (A);
4. отпустите кнопку (A);
5. начните шить. Когда утолщенный участок ткани будет прошит, кнопка автоматически отщёлкнется и лапка вернется в свое исходное состояние.



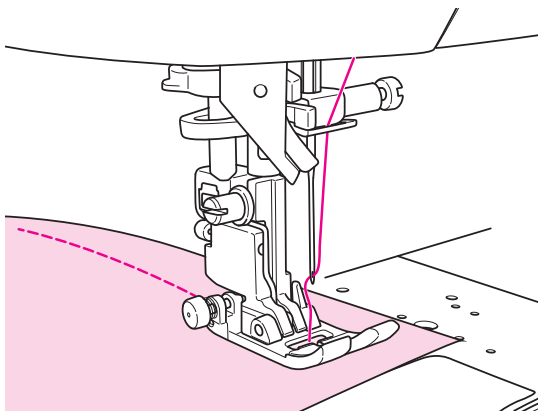
■ **Для того, чтобы эффективно прошить углы, следуйте следующим инструкциям:**

- ① При необходимости продолжить шов, когда вы достигли угла ткани, остановите машину.
- ② Если игла оказалась в верхнем положении, опустите ее, нажав на кнопку управления положением иглы.
  - \* Заводская установка (по умолчанию) предполагает нижнее положение иглы при остановке машины.
- ③ Поднимите лапку и поверните ткань, используя иглу как стержень. Опустите ткань и продолжайте шить.

**Для того, чтобы задать желаемое положение иглы в конце строчки, войдите в меню "настройки" > "стоп положение иглы" и задайте нужное. Подробнее см. на стр.105**

**Для эффективного прошивания углов в машине предусмотрена функция "поворот". Эта функция задает необходимое положение иглы и лапки в конце строчки (игла внизу, лапка вверх). Чтобы активировать эту функцию войдите в меню "настройки" > **СТЕРЖЕНЬ**. Подробнее см. на стр.105**





## ■ Окончание шитья

Остановите машину.

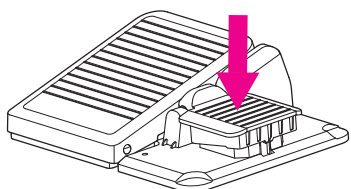
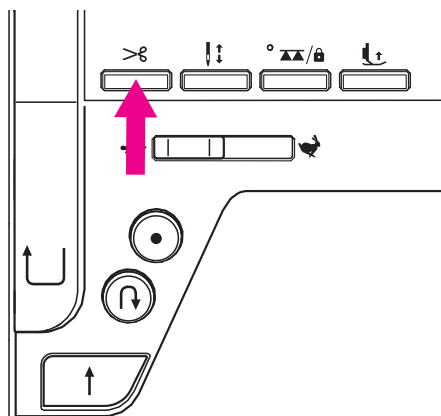
## ★ Обрезка нити

### <С использованием кнопки>

В конце шитья нажмите на кнопку обрезки нити. После того, как нить будет обрезана, поднимите лапку и извлеките ткань.

### Важно знать:

1. Не используйте нитки толще, чем No.30.
2. После обрезки нити можно начать шитье не поднимая предварительно нижнюю нить.
3. Чтобы избежать образования петель и "гнезд" на изнаночной стороне ткани, рекомендуется выполнить процесс поднятия нижней нити.
4. Регулярно очищайте машину (подробности на стр. 123), скопление ниточной пыли, ворсинок и прочего могут вызвать сбои при выполнении обрезки нити.



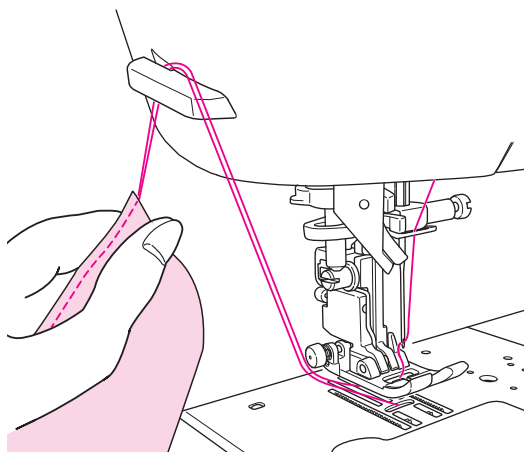
### <С использованием педали>

Для того, чтобы активировать функцию обрезки нити с помощью кнопки педали, войдите в меню "настройки" > "функции ножного переключателя", кликните по нужной опции в открывшемся меню. Подробности на стр.108)

Когда данная функция активирована, нажмите на кнопку педали и нить будет обрезана.

### <С использованием встроенного бокового ножа>

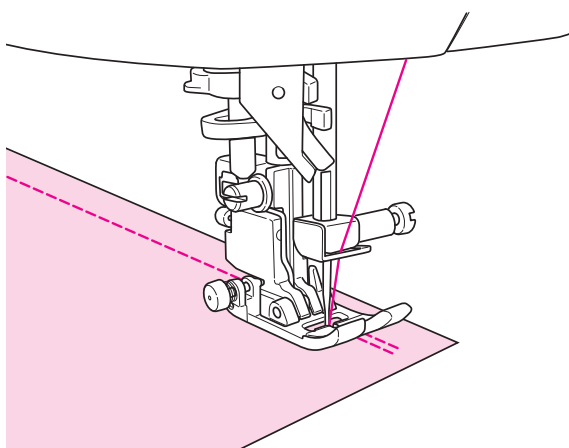
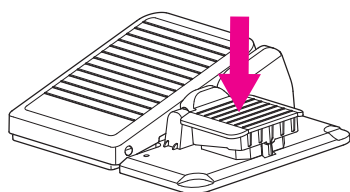
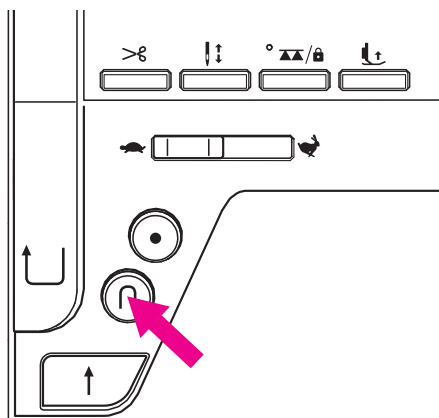
Поднимите иглу и поднимите лапку. Протяните обе нити влево вверх за боковой нож, затем потяните их вниз, чтобы обрезать.



Так же можно запрограммировать автоматический подъем прижимной лапки после обрезки нити. Для этого в разделе "шитье" > коснитесь иконки подъема прижимной лапки.



Подробности на стр. 39



## ■ Реверс

Кнопка реверса может быть использована для выполнения закрепки в виде реверсивной строчки в начале и в конце шва.

**Функция реверса может быть реализована через нажатие кнопки ножной педали.**

Чтобы запрограммировать кнопку на выполнение функции реверса, войдите в меню "настройки" > "функции ножного переключателя" > задайте функцию. Машина будет шить в обратном направлении пока кнопка удерживается нажатой. Подробности на стр. 108.

### <Если вы работаете с использованием кнопки "пуск/остановка">

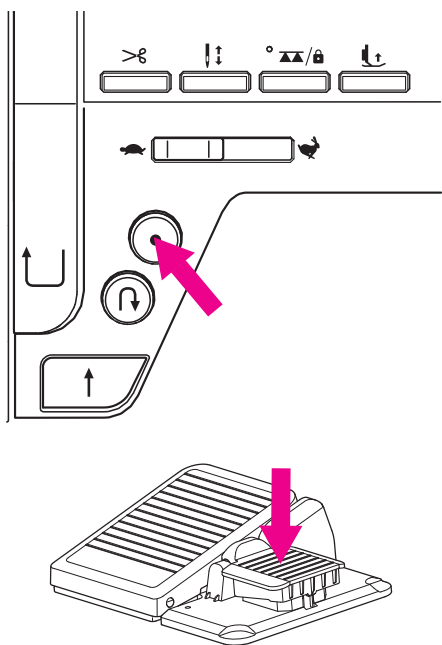
Реверсивна строчка выполняется пока вы удерживаете кнопку реверса нажатой.

### <Если Вы шьёте с использованием педали>

Реверсивна строчка выполняется, пока Вы удерживаете кнопку реверса нажатой. После того как Вы отпустите кнопку реверса, машина продолжит шить вперед. При выполнении строчки из группы моностежков и букв машина остановится после выполнения закрепки.

**Чтобы изменить скорость реверса,** войдите в меню "настройки" > "скорость стежка" > "скорость обратного стежка" и задайте нужный параметр. Подробности на стр. 107

**Чтобы настроить функцию реверса на ее выполнение в автоматическом режиме,** войдите в раздел "шитьё" и нажмите на иконку закрепки в начале строчки или в конце. В этом же разделе можно настроить автообрезку нити и автоматическое поднятие лапки в конце шва. Подробности на стр 39.



## ■ Закрепка

Для выполнения незаметной простой закрепки используйте кнопку закрепки

### ★ В начале шитья

Нажмите на кнопку закрепки, когда нужно выполнить закрепку. машина остановится после ее выполнения.

**Функция закрепки может быть реализована через нажатие кнопки ножной педали.**

Чтобы запрограммировать кнопку педали на выполнение функции закрепки, войдите в меню "настройки" > "функции ножного переключателя" > задайте функцию. Подробности на стр. 108.

### ★ В конце шитья

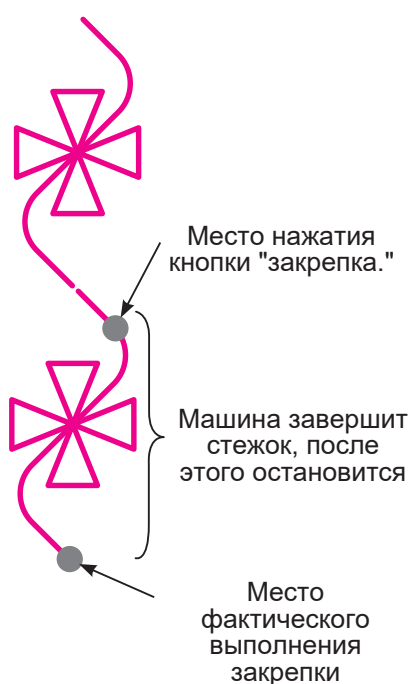
**<Если вы работаете с использованием кнопки "пуск/остановка">**

В конце шва нажмите на кнопку закрепки, машина выполнит закрепку и остановится.

**<Если вы работаете с использованием педали>**

Нажмите на кнопку педали, машина выполнит закрепку и остановится.

\* Пример:




\* Закрепка при выполнении моностежковой строчки или буквы.

Машина выполнит стежок до конца, затем остановится. При этом кнопка пуск/остановка будет подсвечена оранжевым.

**Чтобы изменить скорость выполнения закрепки (и реверса),** войдите в меню "настройки" > "скорость стежка" > "скорость обратного стежка" и задайте нужный параметр. Подробности на стр. 107

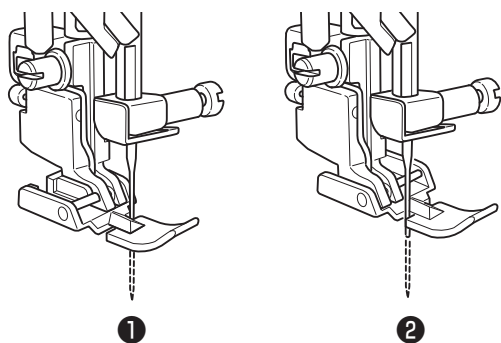
**Чтобы настроить функцию закрепки на ее выполнение в автоматическом режиме,** войдите в раздел "шитьё" и нажмите на иконку закрепки в начале строчки или в конце. В этом же разделе можно настроить автообрезку нити и автоматическое поднятие лапки в конце шва. Подробности на стр. 39.

## 6.2. Вшивание молнии

No.	Строчка	Рекомендуемая лапка
001		лапка для вшивания молнии (B)

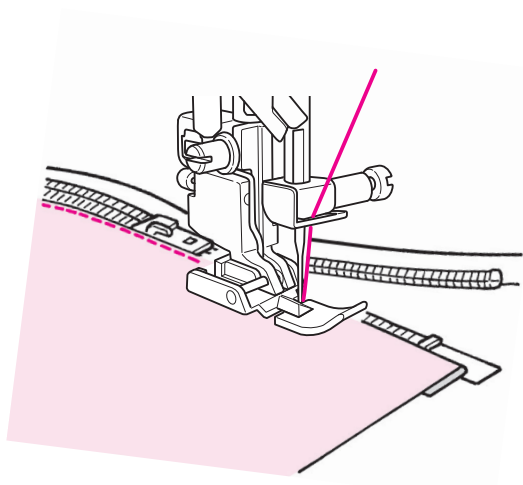
 **Переведите машину в режим блокировки**

\* Убедитесь, что игла установлена по центру (Строчка No. 001).






### 1 Установите лапку (B).

Для того, чтобы пришить левую часть молнии, расположите молнию с права лапки ❶  
И наоборот, чтобы пришить правую часть молнии, расположите ее с левой части лапки ❷.



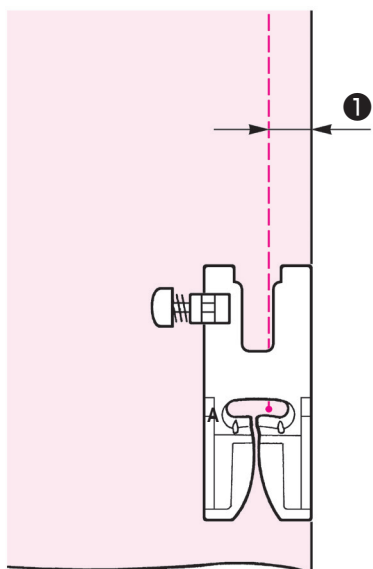
### 2 Продолжите процесс пришивания застежки, пока не достигнете верхнего края собачки. Затем сдвиньте собачку от себя и закончите пришивание молнии.

### 6.3. Пэчворк, сшивание лоскутов

No.	Строчка	Прижимная лапка
002	 7	Стандартная лапка (A)
003	 1/4"	 <b>Переключите машину в режим блокировки</b>

Сшивание лоскутов ткани вместе называется пэчворком.

При стачивании припуск на шов обычно составляет 7 мм или 1/4".






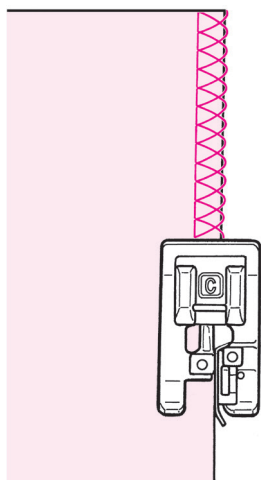
**1** Раскройте ткань, выдержав припуск на шов.

**2** Выровняйте край ткани по правой стороне прижимной лапки и выполните строчку.

Игла входит в ткань на расстоянии 7 мм (1/4") от края, поэтому необходим припуск в 7 мм (1/4").

## 6.4. Обработка края





No.	Строчка	Прижимная лапка
016		Прижимная лапка для обработки края (С)
017		<b>⚠</b> Переведите машину в режим блокировки
018	 для легких материалов	



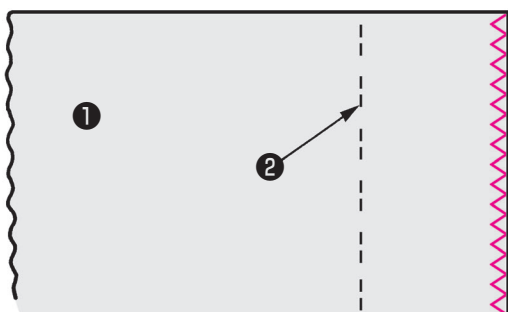
Эта строчка предотвращает роспуск края ткани. Сдвиньте ткань к направляющей и проложите строчку. Если направляющая на лапке не плотно прилегает к краю ткани, выполняемая машиной строчка будет низкого качества. Обязательно направляйте ткань вдоль направляющей и установите низкую скорость шитья.

\*Прежде чем приступить к выполнению строчки, убедитесь, что игла не сталкивается с прижимной лапкой.

## 6.5. Потайная строчка

No.	Строчка	Прижимная лапка
025		Лапка для потайной строчки (D)
026	 Для легких тканей	 <b>Переведите машину в режим блокировки</b>
027	 Для эластичных тканей	

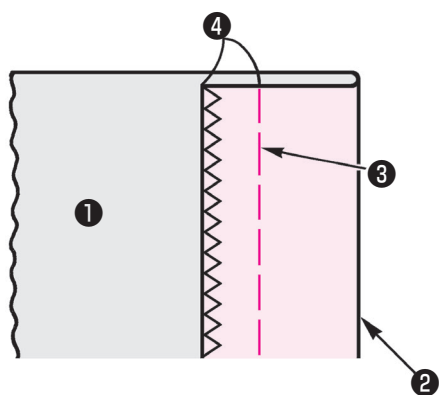
### ■ Сгибание ткани



## 1 Обработайте край ткани.

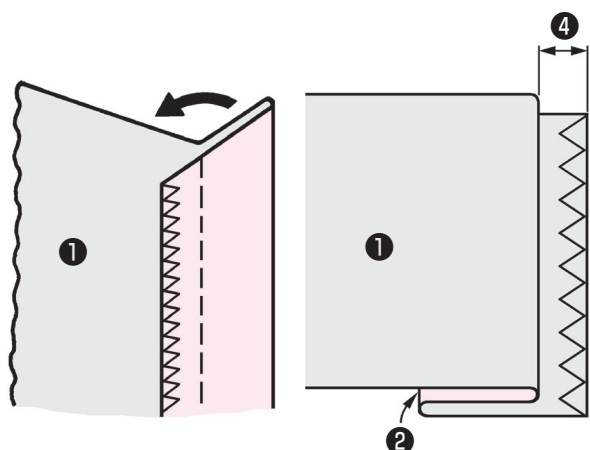
(Подробнее см. на стр 69)

- ❶ Лицевая сторона ткани
- ❷ Отделочная строчка



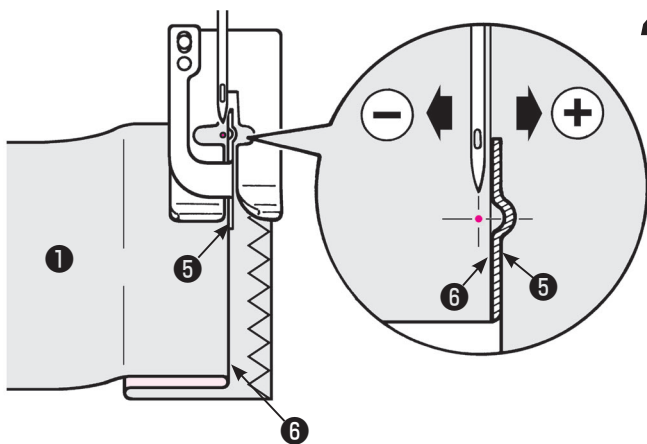
## 2 Выполните наметку вручную ❸.

- ❹ 0.5 - 0.6 см



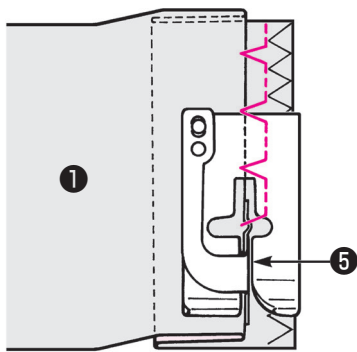
## 3 Сложите ткань по линии наметки.

Оставьте край от 0.5 до 0.6 см.

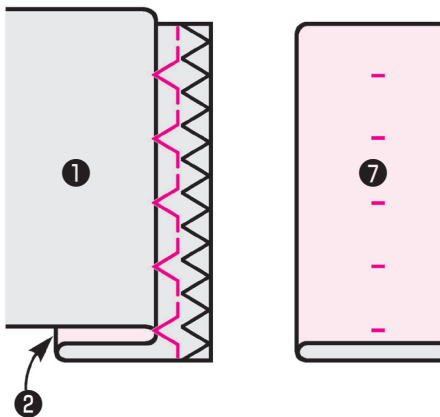


- 4** Выровняйте край сгиба ткани **5** по направляющей прижимной лапки **6**. Поверните маховик и отрегулируйте ширину зигзага при помощи регулятора таким образом, чтобы стежки достигали края сгиба.

\* Убедитесь, что игла не касается лапки.



- 5** Расположите край сгиба по направляющей **5** и проложите строчку.



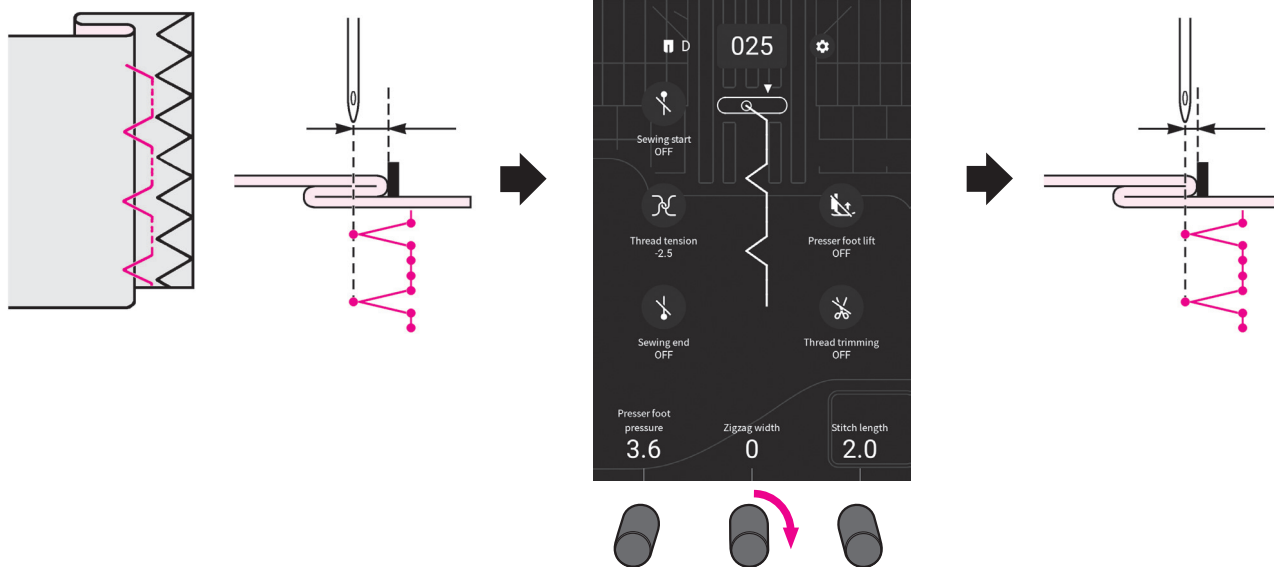
- 6** После выполнения строчки переверните ткань.

**7** Лицевая сторона ткани



## ■ Изменение положения прокола

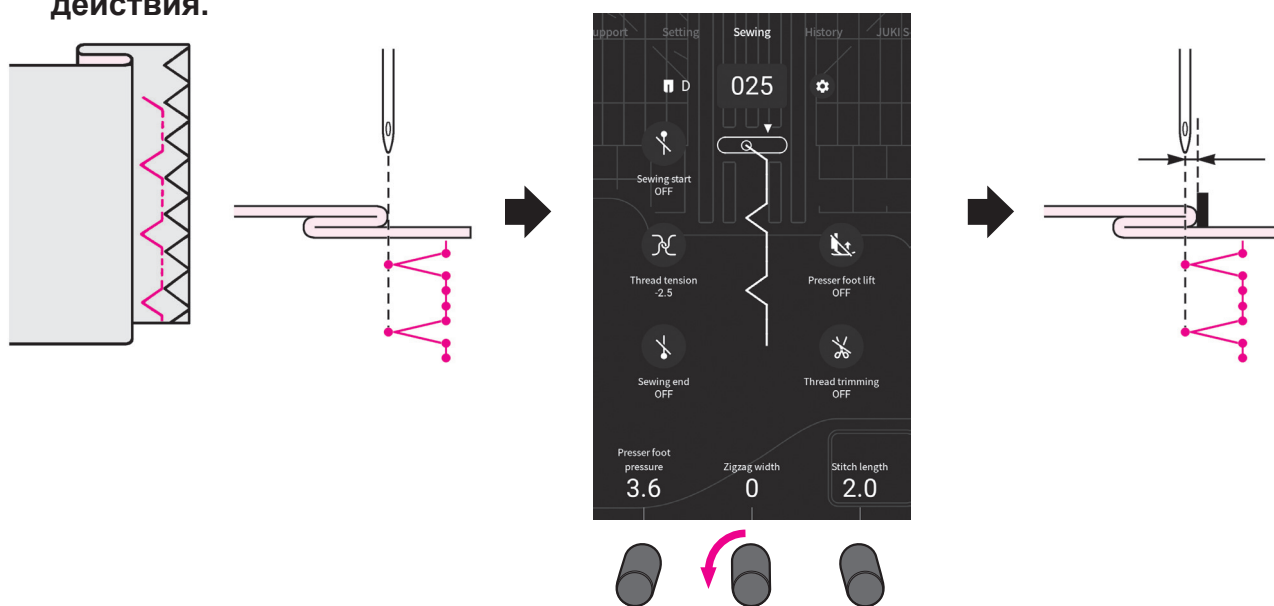
1. В случае, когда стежки выходят за сгиб ткани, выполните следующие действия.



Поверните регулятор ширины зигзага вправо.

(Убедитесь, что игла поднята, прежде чем приступить к регулировке. Поверните маховик, чтобы проверить соответствует ли точка входа иглы в ткань условиям)




2. В случае, когда стежки не доходят до края сгиба ткани, выполните следующие действия.

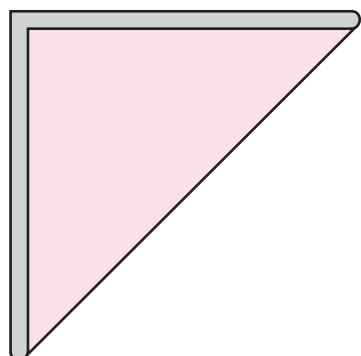


Поверните регулятор ширины зигзага влево.

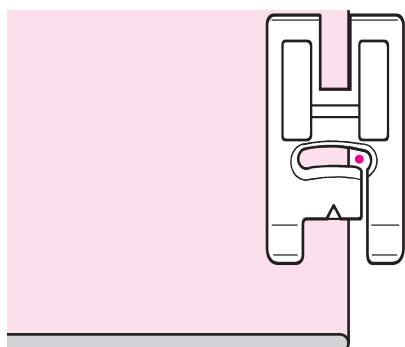
(Убедитесь, что игла поднята, прежде чем приступить к регулировке. Поверните маховик, чтобы проверить соответствует ли точка входа иглы в ткань условиям)

## 6.6. Шов "ракушка"

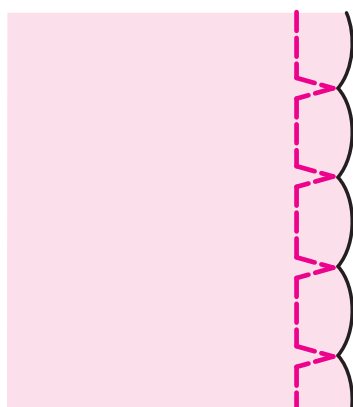
No.	Строчка	Presser foot
028		Прижимная лапка для создания эффекта ручной петли(I)
029		 <b>Переведите машину в режим блокировки</b>



**1** Сложите ткань по диагонали.






**2** Сшейте материал так, чтобы игла входила в ту часть, которая находится справа от верхней складки.



**3** Машина выполнит шов в форме ракушки.

## 6.7. Закрепка

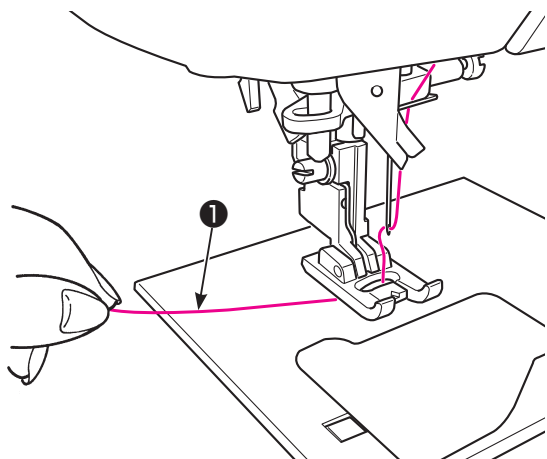
No.	Строчка	Прижимная лапка
032		Прижимная лапка для создания эффекта ручной петли(I)
033	MEM 	 <b>Переведите машину в режим блокировки</b>

Закрепка используется для укрепления части распускающегося шва.

\* Длина закрепки определяется нажатием кнопки реверса, однако при выполнении максимум 20 стежков направление строчки изменится на 180°.

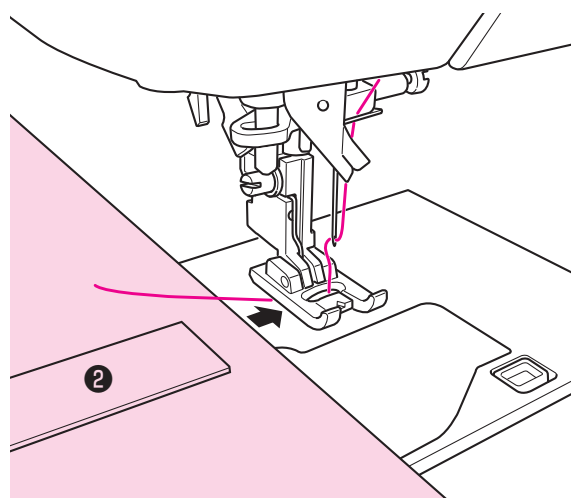
\* Если невозможно установить прижимную лапку параллельно игольной пластине, используйте тканевую или картонную подкладку.

### Example of use)

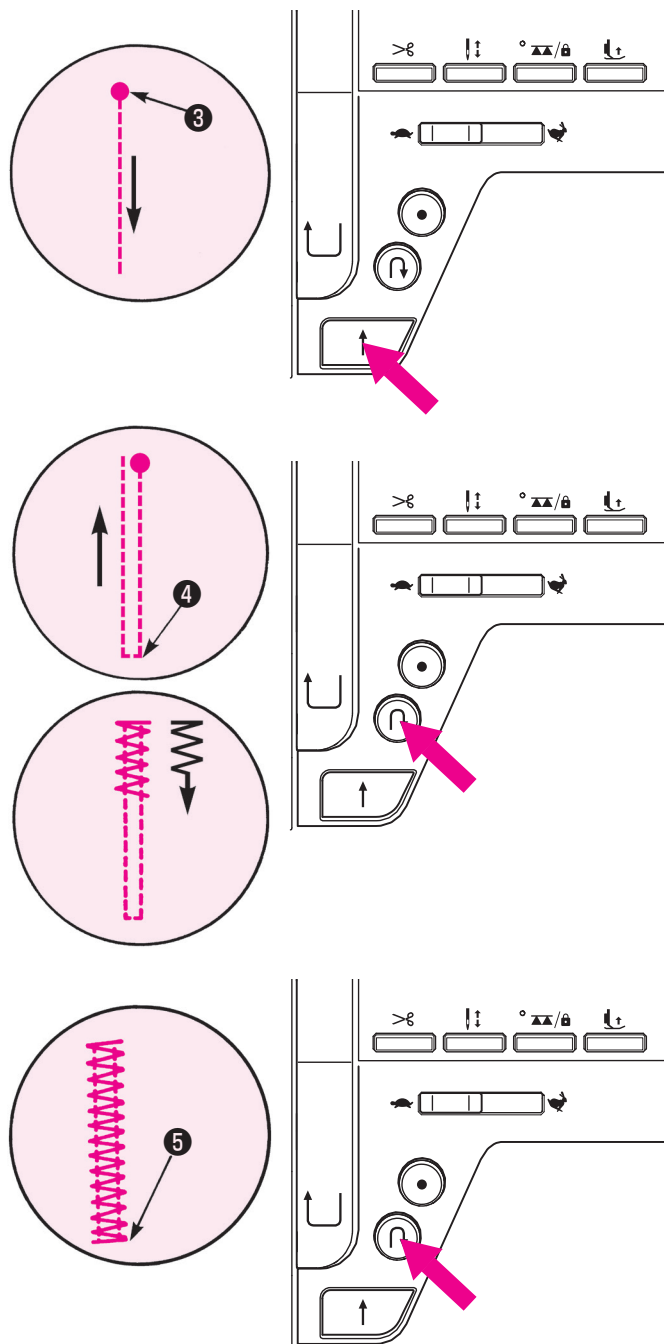


**1** Пропустите нитку через лапку и под ней и отведите назад.

① 10 cm



**2** Поместите ткань ② под лапку.



### 3 Начните шить.

Нажмите на кнопку пуск/ остановка и машина начнет шить.

③ Начальная точка входа иглы

### 4 Когда шов достигнет места поворота ④, нажмите кнопку реверса и удерживайте ее.

Машина прошьёт обратную прямую строчку до начальной точки входа, затем вернется в точку включения реверса, прошив строчку зигзаг.

### 5 Когда машина дойдет до точки окончания строчки, нажмите кнопку реверса.

Машина выполнит закрепку ⑤ остановится.

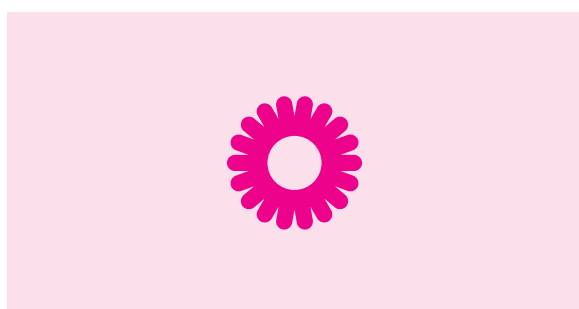
MEM

\* Если Вы прошиваете строчку №03 (закрепка, сохраненная в памяти машины), Вам следует пропустить пункт 4, так как длина закрепки, которую Вы выполняли ранее была сохранена в памяти машины.

Если Вы хотите изменить длину закрепки, сохраненной в памяти, выберите другую строчку.

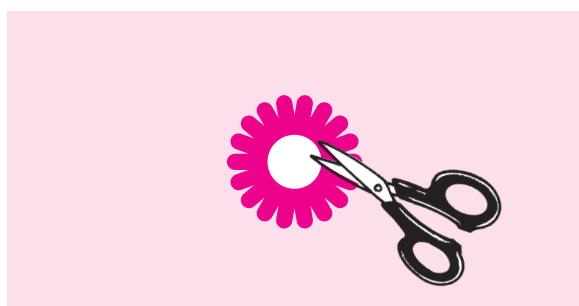
## 6.8. Глазок

No.	Строчка	No.	Строчка	Прижимная лапка
036		039		Прижимная лапка для создания эффекта ручной петли (I)
037		040		 <b>Переведите машину в режим блокировки</b>
038				



### 1 Выполните глазковую петлю

Швейная машина в автоматическом режиме выполняет закрепку в конце процесса шитья и останавливается.



### 2 Вскройте петлю с помощью пробойника или ножниц.

Это отверстие используется для пропускания полосы или ленты или используется в качестве петлички для цветов.

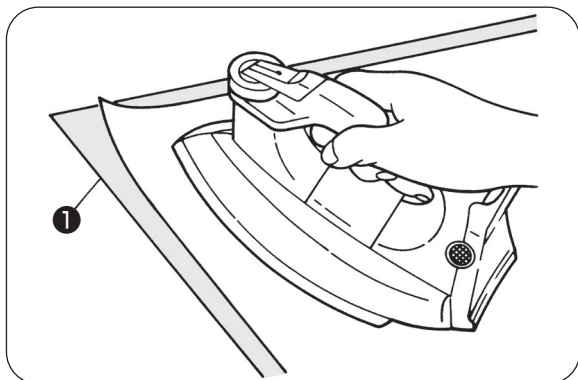
## 6.9. Декоративные строчки

No.	Прижимная лапка
201~240, 301~306, 401~422, 501~512, 601~684, 701~786, 801~837, 901~915, Буквы и др	Прижимная лапка для создания эффекта ручной петли ( I )

 **Переведите машину в режим блокировки**

\* Виды строчек указаны на стр. 12.

### ■ Приготовления



Для выполнения аккуратной декоративной строчки на легких тканях (1) необходимо выполнить пробный шов после приклеивания стабилизатора к изнаночной стороне ткани

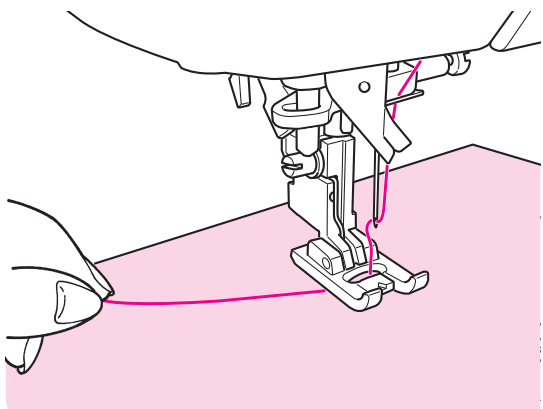
Используйте утюг для приклеивания стабилизатора к изнаночной стороне ткани.

\* Если стежки слишком короткие, нижняя нить может показаться на лицевой стороне ткани, это может привести к скучиванию стежков. Настройте шток и выполните тестовый шов.

Выполните тестовый шов, после чего настройте шток:

**Меню "настройки" > "регулировка штока".**  
Подробнее на стр. 104.

### ■ Выполнение декоративных стежков и букв.



Пропустите верхнюю нить через отверстие в лапке, отведите назад. Поместите ткань под лапку и начните шить.

Машина остановится автоматически, когда стежок будет закончен.

- \* **Имейте в виду, что скорость шитья варьируется в зависимости от выполняемой операции.**
- \* **В случае установленной автоматической обрезки нити в конце шва, машина после пуска начинает стежок с самого начала.**
- \* **Для аккуратного выполнения стежка с плотным застилом не рекомендуется устанавливать слишком маленькую длину стежка. Это может вызвать скучивание нити и заблокировать работу машины.**

### ■ Обработка кончиков нити, появляющихся после пропуска стежка



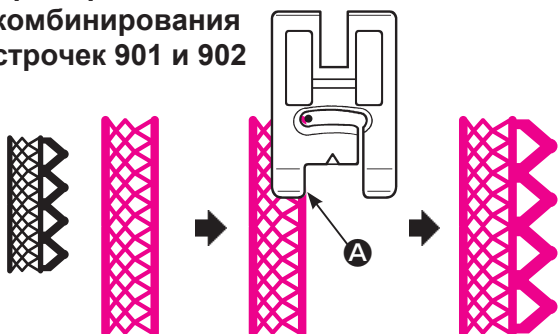
Отрежьте "хвостики", образующиеся на лицевой стороне ткани, ножницами.

## 6.10. Ажурные строчки (кружево, перья, нахлест, мозаика)

No.	Строчка	No.	Строчка	No.	Строчка	No.	Строчка	Прижимная лапка
901		904		909		913		Прижимная для создания эффекта ручной петли (I)
902		906		910		914		<b>Переведите машину в режим блокировки</b>
903		907		911		915		
904		908		912				Предусматривается возможность параллельного выполнения ажурных строчек, их нахлеста и расположения мозаикой.

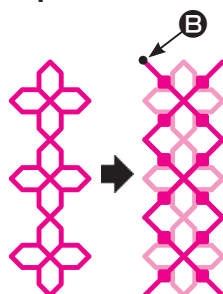
### ■ Комбинирование строчек

- Пример комбинирования строчек 901 и 902



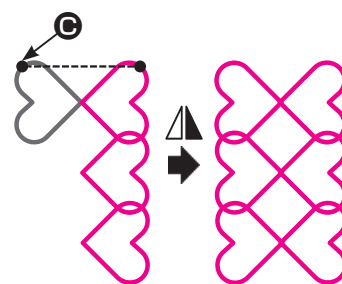
- 1 Проложите строчку 901.
- 2 Выберите строчку 902 и прошейте ее так, чтобы внутренний край лапки шел по ее кромке (A).

- Пример комбинирования строчек 772 и 776



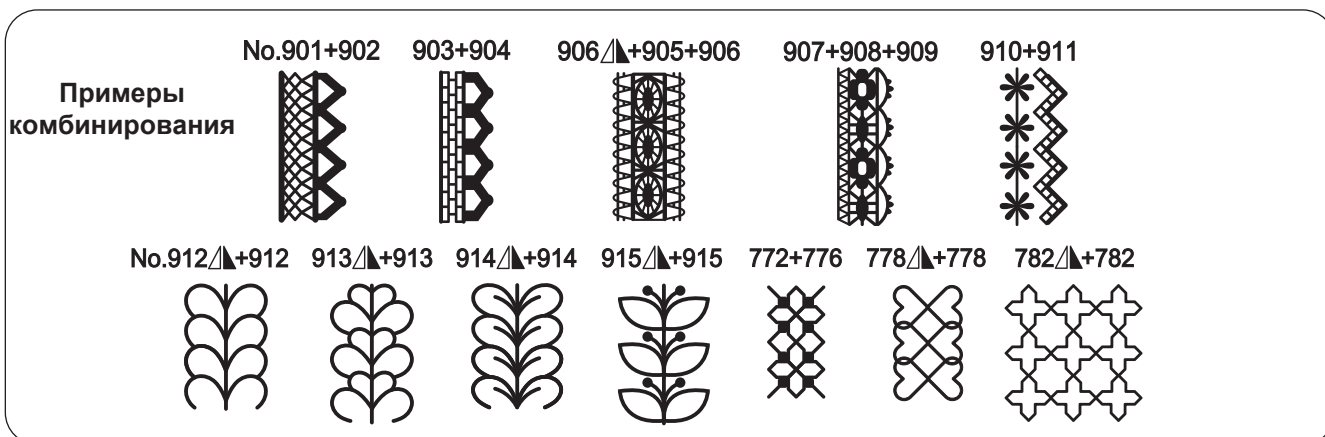
- 1 Проложите строчку 772.
- 2 Определите точку начала B строчки 776 с целью, чтобы она шла четко внахлест по прошитой строчке 772. Прошейте внахлест.

- Пример комбинирования строчки 778 и ее зеркального отображения















- 1 Проложите строчку 778.
- 2 оставьте ок. 7 мм от прошитой строчки, определите точку начала новой строчки C затем прошейте строчку 778 в ее зеркальном отображении по вертикали.

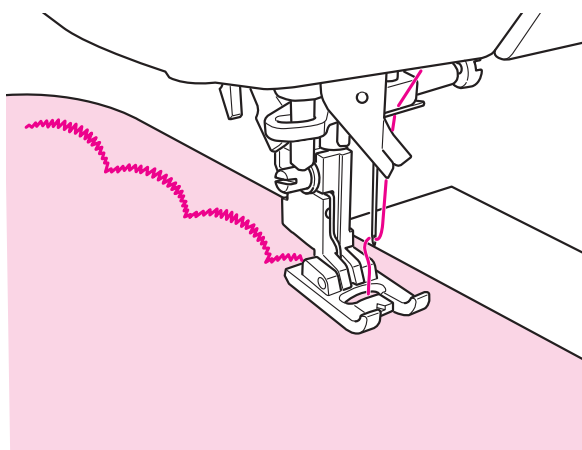
**Внимание:** при выполнении приема "мозаика" возможна небольшая погрешность выравнивания стежков в зависимости от типа строчки, ткани и ниток.



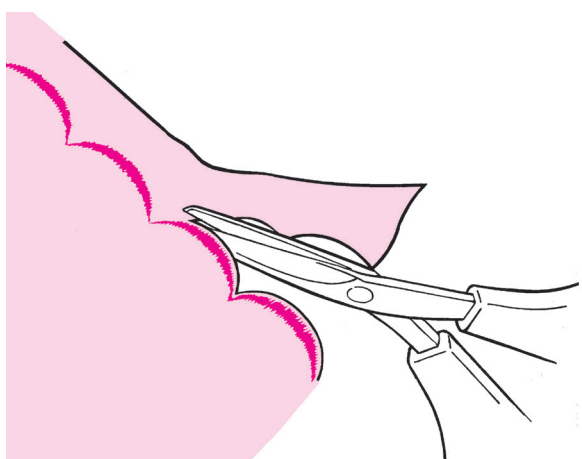
## 6.11. Фестоны

No.	Строчка	No.	Строчка	No.	Строчка	No.	Строчка	Прижимная лапка
501		504		507		510		Прижимная лапка для создания эффекта ручной петли (I)
502		505		508		511		⚠ Переведите машину в режим блокировки
503		506		509		512		

Фестонные строчки, в основном, применяются для декоративной отделки краев скатертей, салфеток, воротников и др.



- 1** Чтобы не деформировать стежок, рекомендуется отступить немного от кромки ткани и выполнить строчку.




- 2** Отрежьте излишек ткани, не задевая нити.

### **Растяжение**

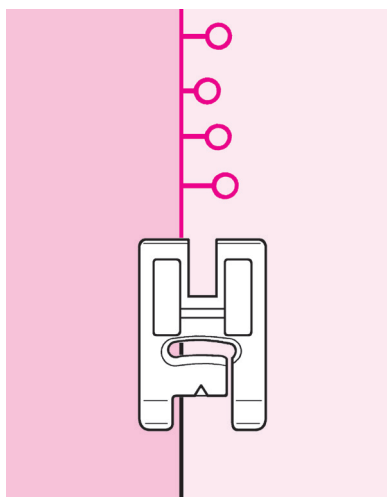
При необходимости воспользуйтесь функцией растяжения фестонного стежка по длине. Операция доступна для всех фестонных стежков, исключая No. 501) (подробности на стр. 98)



## 6.12. Произвольные строчки



No.	Строчка	No.	Строчка	No.	Строчка	No.	Строчка	Presser foot
206		217		225		233		Прижимная лапка для создания эффекта ручной петли (I)
208		219		227		235		 <b>Переведите машину в режим блокировки</b>
210		221		229		237		
212		223		231				

### Пример



При выполнении «произвольных» строчек, ширина зигзага будет автоматически изменяться по сегментам, что придает строчке забавный вид.

## 6.13. Тайперинг (сужение строчки)

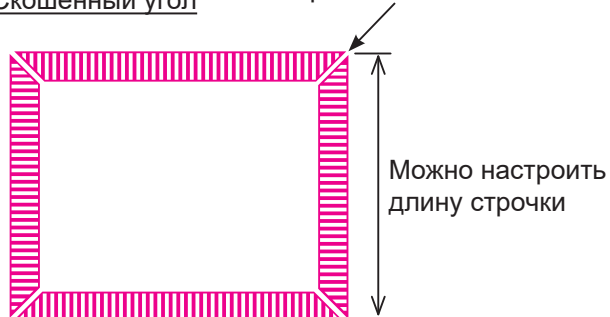
№.	Строчка	№.	Строчка	№.	Строчка	Прижимная лапка
301		303		305		Прижимная лапка для создания эффекта ручной петли (I)
302		304		306		 <b>Переведите машину в режим блокировки</b>

Для тайперинга - постепенного сужения строчки ближе к концу шва или ее расширения - используется регулировка ширины зигзага.

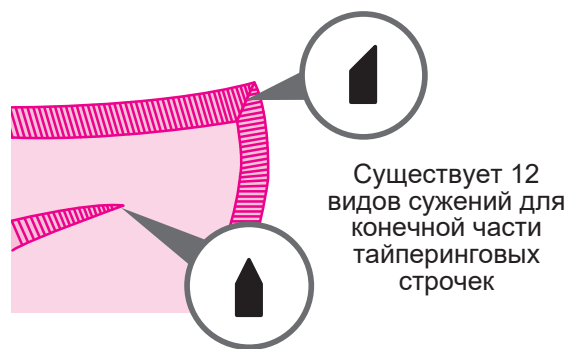
Тайперинг используется для создания скошенных углов.

### Пример:

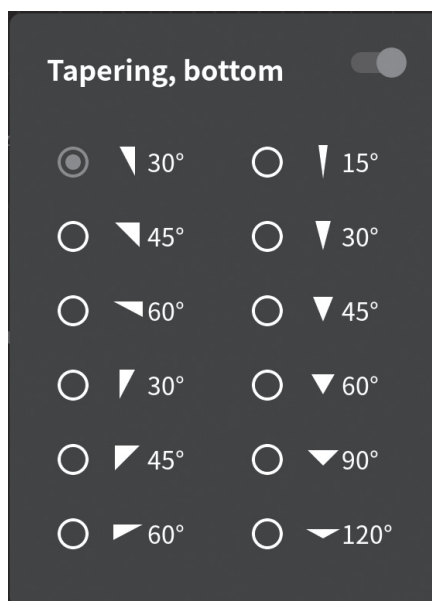
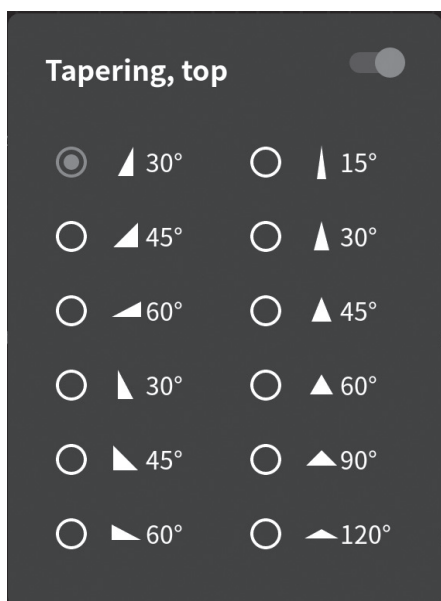
Скошенный угол



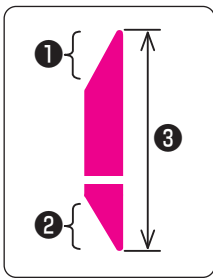
Аппликация в форме листочка



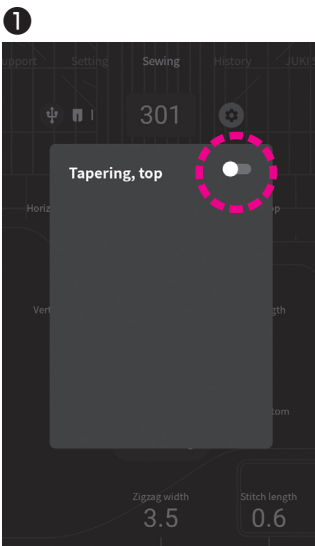
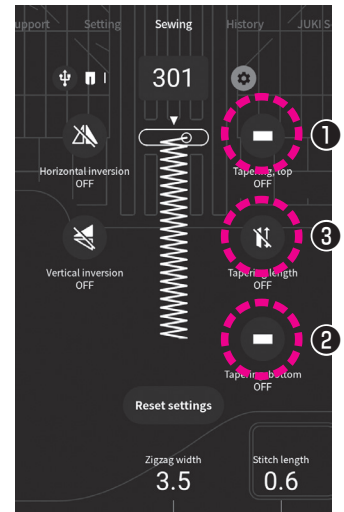
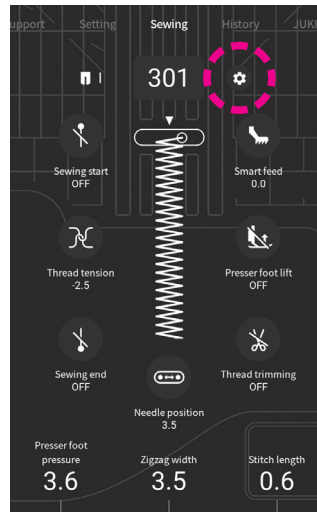
### Угол и форма тайперинг-строчек



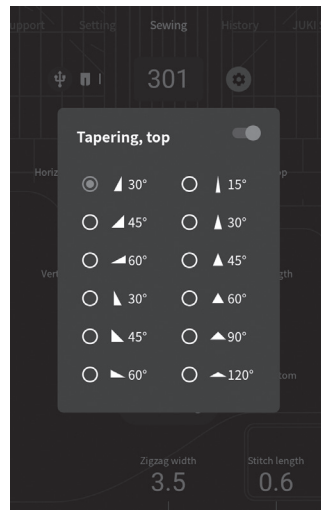
## ■ Установка размера и формы тайперинг-строчек.



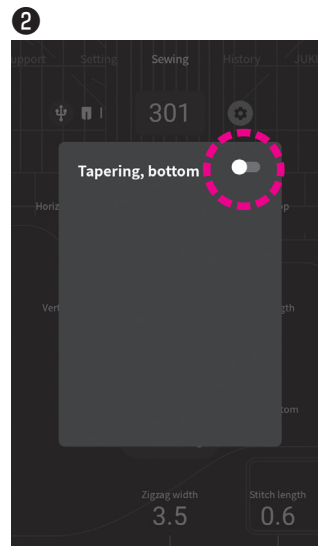
Углы строчки (1) и (2) и длина строчки (3) могут быть изменены в меню "шитьё" > группа строчек "тайперинг" **сужение** > иконка "настройки".



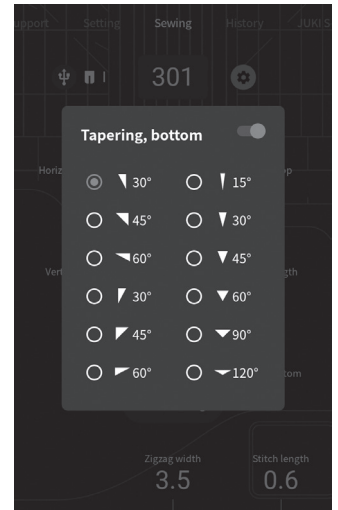
1 Активация сужения строчки сверху (передвиньте бегунок для включения).



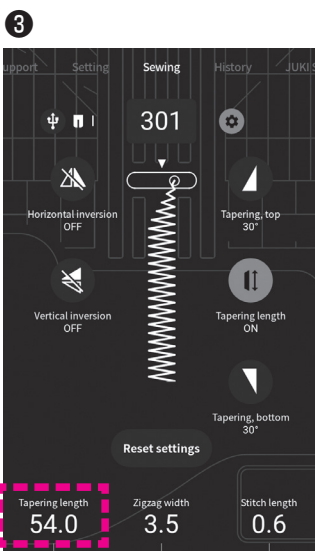
2 Задайте форму и градус угла



3 Активация сужения строчки снизу (передвиньте бегунок для включения).



4 Задайте форму и градус угла



3 Задайте длину строчки, поворачивая регулятор вправо/влево


### ● Прокладывание строчки для тайперинга

Задайте параметры, указанные выше и начните шить.

- 
- 1 Ширина зигзага начнет постепенно увеличиваться.
  - 2 По достижении точки начала нижнего угла ширина зигзага будет постепенно уменьшаться. В конце строчки машина выполнит закрепку и остановится.
  - 3 По окончании угла машина будет прокладывать строчку согласно заданной ширине

## ■ Ручной режим стежки

Настройте углы ① и ② строчки .

- 
- Начните шить
- ① Ширина зигзага начнет постепенно увеличиваться. По достижении стандартной ширины строчки, машина продолжит выполнять зингзаг, сохраняя его стандартную ширину.
- ② По достижении границы перехода к сужению ② нажмите кнопку автозакрепки. Ширина зигзага начнет постепенно уменьшаться в соответствии с установленным углом. По окончании стежка машина выполнит закрепку и остановится. Т

## ● Сохранение длины строчек для тайперинга в памяти машины



Чтобы изменить длину тайперинг строчки, кликните на иконку "длина конуса", иконка поменяет цвет на синий (вкл) и слева внизу появится регулятор длины тайперинг-строчки и отразится последняя использованная настройка. Если возобновить шитье с сохраненными параметрами, то все стежки с заданными параметрами будут выполняться повторяясь.

### ◇ History

Если функция регулировки длины тайперинга была активирована, то такой стежок сохранится в памяти машины в меню "история" после того, как он будет прошит .

## 6.14. Строчки для выметывания петли

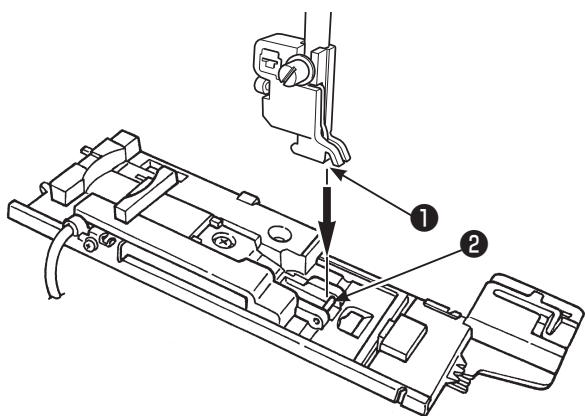
- \* Длина петли задается автоматически по размеру пуговицы (она вставляется в лапку для выметывания петли)
- \* Диаметры пуговиц, для которых можно выполнить петлю на данной машине - от 0,7 до 3,2см
- \* Для выметывания петель на эластичных тканях используйте стабилизатор на изнаночной стороне ткани.
- \* Всегда выполняйте тестовый шов на том же материале, прежде чем приступить к работе с изделием.
- \* Петли под номерами 114 - 117 предназначены для трикотажа и должны выполняться с использованием игл для работы с трикотажем.

Прижимная лапка
Лапка для выметывания петли (E)

 <b>Переведите машину в режим блокировки</b>
---

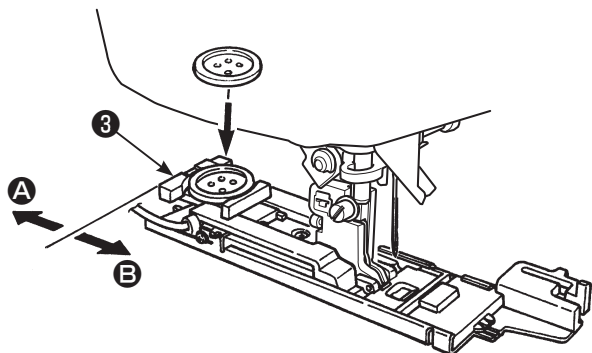
No.	Строчка	Применение
101		Пуговичная петля для средних и тяжелых тканей. Стандартная пуговичная петля.
102		Пуговичная петля ручной обметки, выполняемая в 2 этапа. Используйте этот тип пуговичной петли, если есть участки, где ткань располагается внахлест или если диаметр петли, которую предстоит обработать, больше 3,2 см (см. стр.91)
103	MEM 	Пуговичная петля ручной обметки, выполняемая в 2 этапа (в памяти машины). *Предусмотрена возможность сохранения размера выполненной пуговичной петли в памяти машины
104		Пуговичная петля для тяжелых материалов. Высокая плотность стежков. Эта строчка используется для курток (пальто) и т.п
105		Двойная пуговичная петля
106		Декоративная петля
107		Пуговичные петли для женских блузок и детской одежды. Подходят для легких материалов.
108		
109		

No.	Pattern	Применение
110		Петли с зауженной закрежкой
111		
112		
113		
114		Петли для трикотажа
115		
116		
117		Декоративные петли
118		
119		
120		
121		Намётка пуговичной петли см. стр.90)



## 1 Установите лапку.

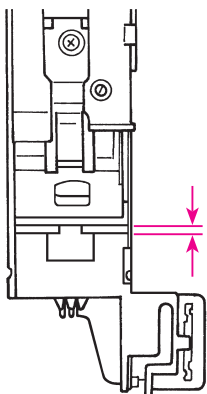
Поднимите иглу и поднимите лапку. Выровняйте паз ❶ держателя прижимной лапки со стержнем на прижимной лапке и опустите лапку, стержень защелкнется в пазу.



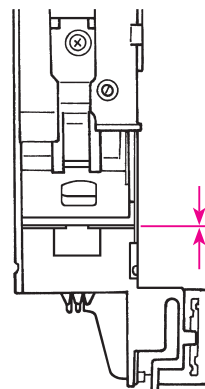
## 2 Вставьте пуговицу в лапку.

Чтобы задать длину петли, оттяните держатель пуговицы ❸ назад (по направлению к А на иллюстрации слева), положите пуговицу в держатель, верните держатель обратно (как по направлению к В на иллюстрации).

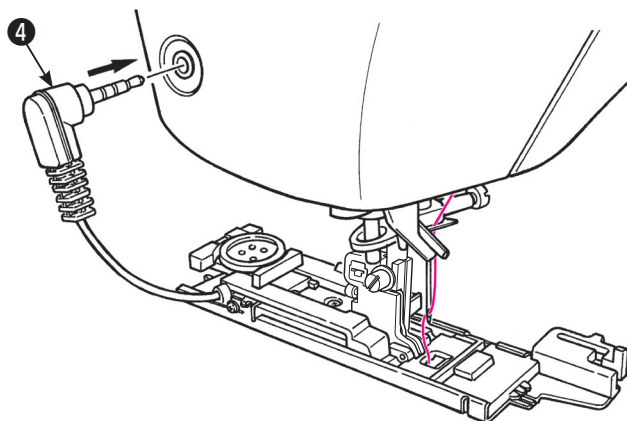
\* Прежде чем приступить к выполнению петли, проверьте соблюдается ли дистанция, изображенная на рис. справа.



Убедитесь в наличии зазора



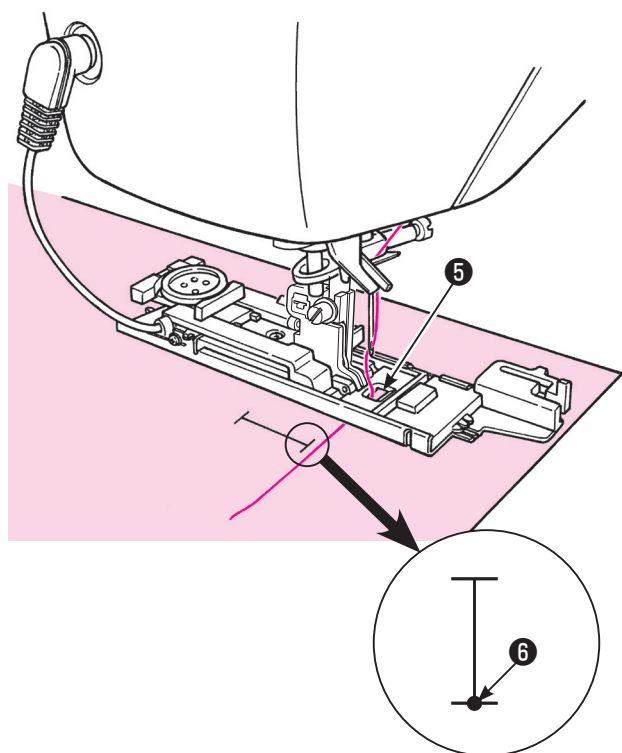
Если зазора нет, качество стежков будет не удовлетворительным.



## 3 Вставьте штекер датчика лапки в разъем сбоку машины ❹ .

- \* Вставьте штекер в разъем полностью.
- \* Если штекер установлен не полностью, то контакт отсутствует, и после пуска машины на экране появится надпись "подключите датчик к машине и попробуйте еще раз".



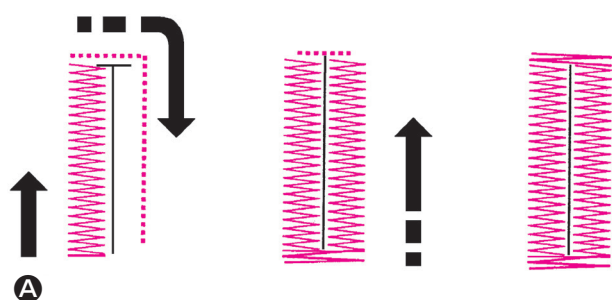


## 4 Поместите ткань под прижимную лапку.

Поднимите прижимную лапку, заведите игольную нить в отверстие прижимной лапки **5** и вытяните ее сбоку.

Поместите ткань под прижимную лапку, выровняйте метку с точкой начала строчки **6**.

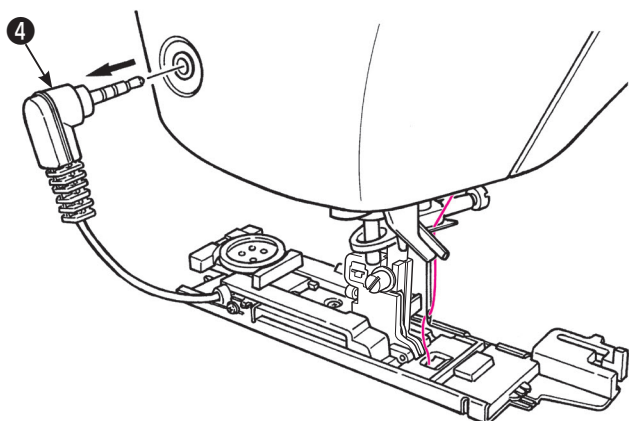
Опустите иглу в ткань, повернув маховик и опустите прижимную лапку.



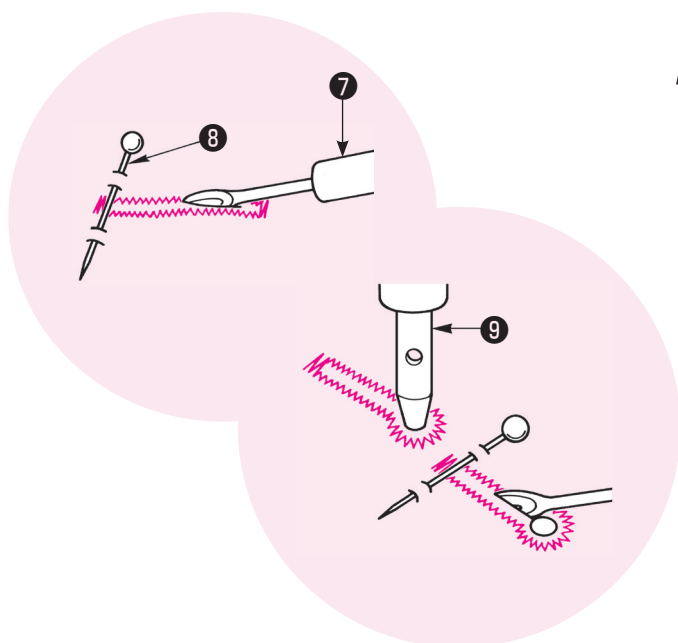
## 5 Начните шить. Начало шитья в точке **A**

По окончании выметывания петли машина остановится автоматически.

- \* При необходимости выполнить еще одну петлю этого же размера, просто нажмите на кнопку обрезки нити, поднимите лапку, переместите ткань в место новой петли и начните шить.
- \* Во время выполнения пуговичной петли не меняйте длину стежка и/или ширину зигзага. В противном случае строчка будет неровной.
- \* Если во время выполнения петли была нажата кнопка обрезки нити, машина остановится и не закончит петлю.
- \* В зависимости от типа обрабатываемого материала и направления сплетения нитей, ширина зигзага на левой и правой стороне петли могут отличаться. Рекомендуется выполнить пробную строчку.



**6** Отключите датчик от машины после завершения петли **4**.

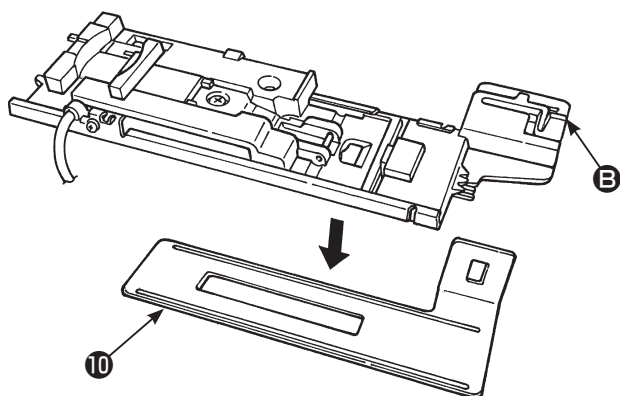


**7** Вскройте петлю при помощи вспарывателя **7**.  
[Двойная закрепка]

Зафиксируйте булавку **8** в месте перед закрепкой, распорите петлю вспарывателем **7**. Распарывайте с осторожностью, не повредите стежки.

**[Пуговичная петля с закругленным концом]**  
Подложите кусок картона под пуговичную петлю и проделайте отверстие при помощи пробойника **9**. Затем воткните булавку в ткань в месте перед закрепкой и разрежьте отверстие вспарывателем.

● Прижимная пластина для создания пуговичных петель



**!** Переключите машину в режим блокировки

Прижимная пластина упрощает создание пуговичных петель на тонкой ткани и/или рядом с участками, где ткань расположена внахлест.

1. Установите прижимную лапку для пуговичных петель в держатель прижимной лапки, а также прижимную пластину **10**.
2. Поместите ткань между прижимной лапкой и прижимной пластиной

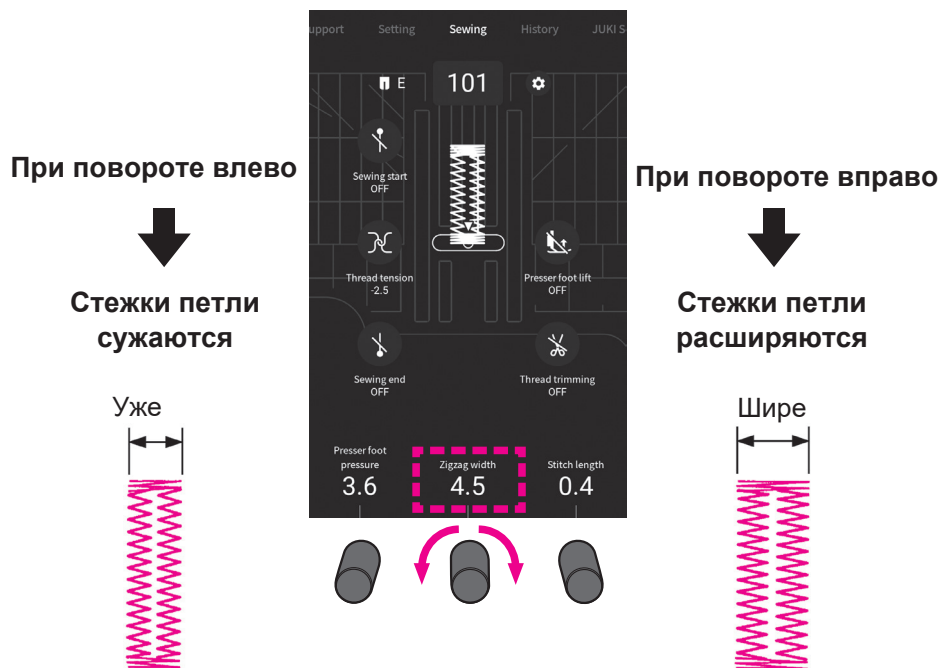
\* Демонтировать прижимную пластину можно, придеживая деталь **9**.



## ■ Установка ширины петли

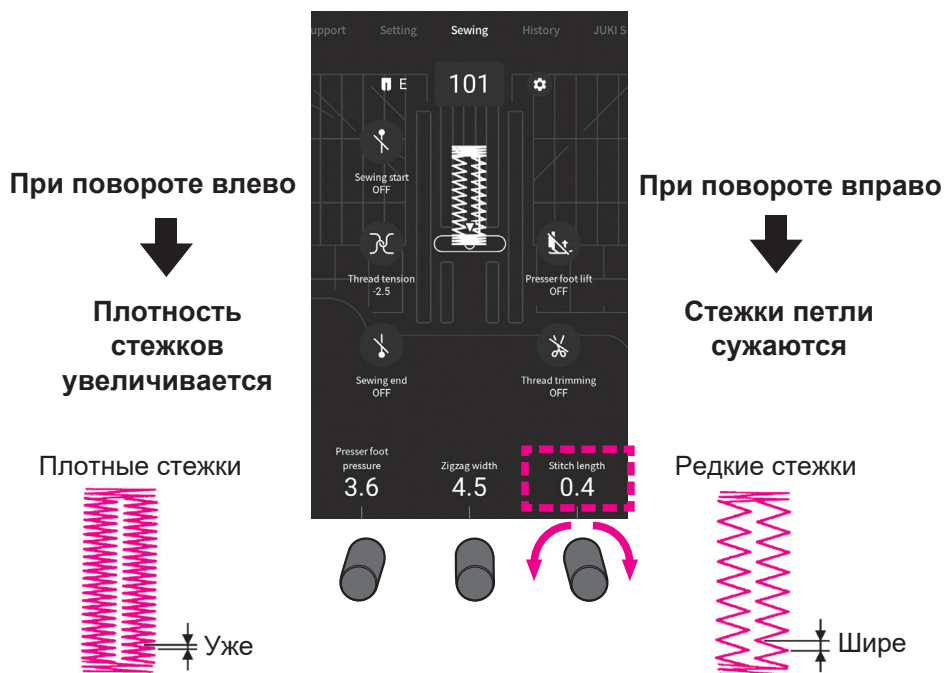
Используйте регулятор для изменения ширины.

\* Заданные ширина и длина стежков петли будут сброшены после смены строчки или выключения машины.



## ■ Регулировка плотности застила петли

Используйте регулятор.



## ■ Изменение ширины шва пуговичной петли

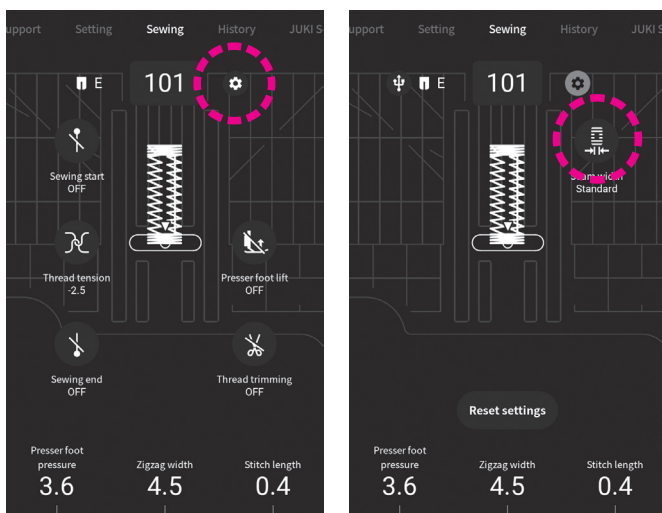
\* Заданная ширина шва будет сброшена после выключения машины

Расстояние между вертикальными строчками петли (ширина шва) может быть изменена .



Обычный Широкий Узкий

\* Значение по умолчанию - "обычный"



Выберите тип петли, нажмите иконку "настройки" 

Задайте нужную ширину шва, нажимая на иконку с обозначением размера шва



## ■ Петля с каркасной нитью

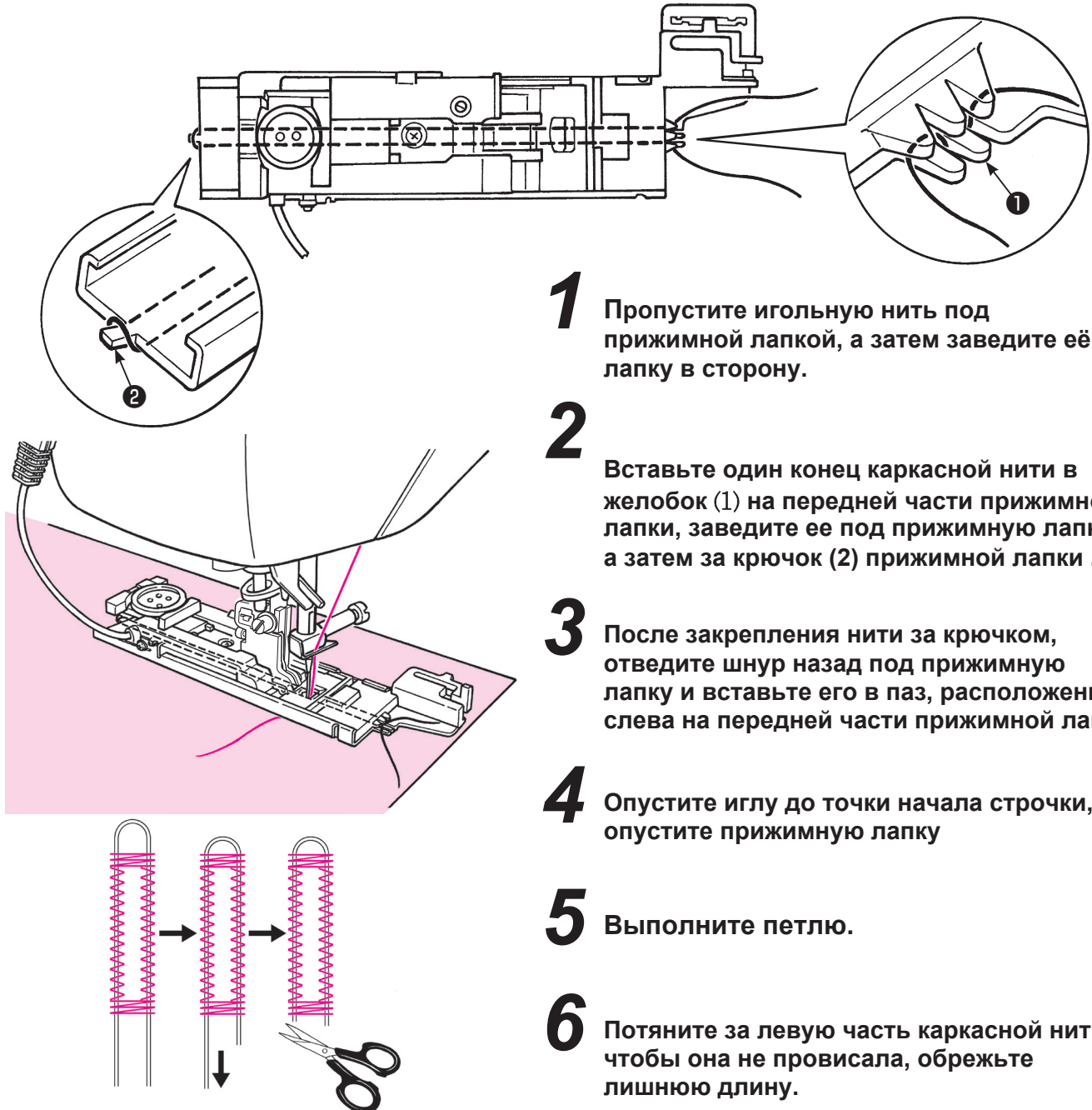
No.	Строчка	Presser foot
101		Лапка для вымётывания петли (E)



Переключите машину в режим блокировки


Каркасная нить не дает петлям растягиваться и укрепляет их.

\* Пуговичная петля с каркасной нитью должна выполняться с двойной закрепкой (строчка No. 101)



- 1** Пропустите игольную нить под прижимной лапкой, а затем заведите её за лапку в сторону.
- 2** Вставьте один конец каркасной нити в желобок (1) на передней части прижимной лапки, заведите ее под прижимную лапку, а затем за крючок (2) прижимной лапки .
- 3** После закрепления нити за крючком, отведите шнур назад под прижимную лапку и вставьте его в паз, расположенный слева на передней части прижимной лапки
- 4** Опустите иглу до точки начала строчки, опустите прижимную лапку
- 5** Выполните петлю.
- 6** Потяните за левую часть каркасной нити чтобы она не провисала, обрежьте лишнюю длину.

## ■ Намётка пуговичной петли

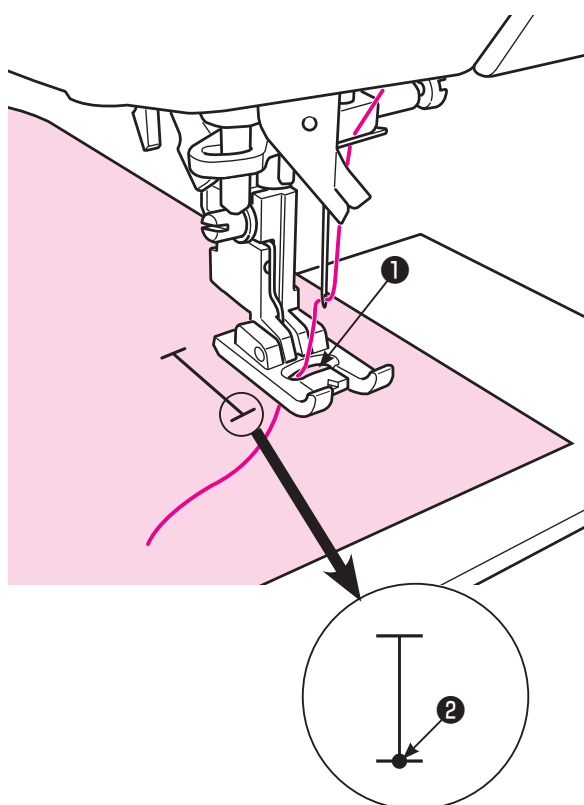
No.	Строчка
121	

Эта строчка используется для наметки пуговичной петли №401. Она также применяется для обтачивания пуговичных петель.

## 6.15. Пуговичная петля с имитацией ручной стежки, выполняемая в 2 приёма.

No.	Строчка	Прижимная лапка
102		Прижимная лапка для создания эффекта ручной петли (I)
103	MEM 	Переключите машину в режим блокировки

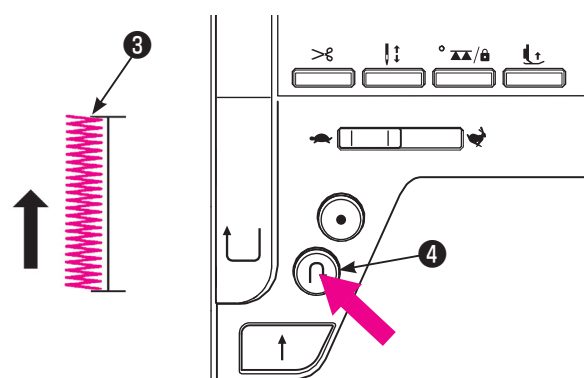
\* Описание способа изменения ширины зигзага и длины стежка пуговичной пели см. на стр 88



**1** Установите прижимную лапку для ручной обметки пуговичных петель(I).

**2** Протяните игольную нить через отверстие в прижимной лапке (1) и вытяните её сбоку.

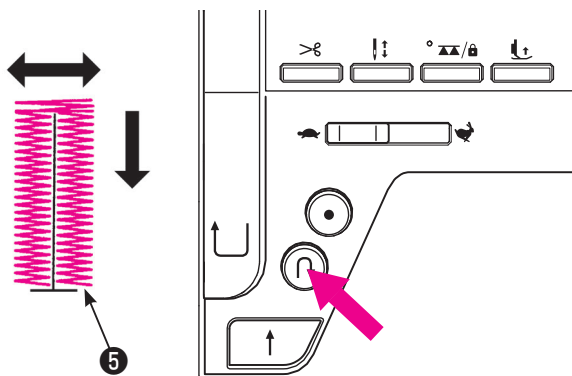
**3** Опустите иглу в точку начала строчки (2) и опустите прижимную лапку.



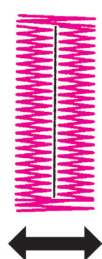
**4** Начните шить, нажав кнопку пуск/остановка.

\* При нажатии кнопки "пуск/остановка" машина прекращает выполнение строчки. При повторном нажатии кнопки пуск/остановка", машина продолжит выполнять левую часть петли.

Когда машина выполнит строчку достаточной длины (3) с левой стороны петли, нажмите на кнопку реверса (4). Выполните закрепку правой стороны петли и прострочите правую сторону петли.

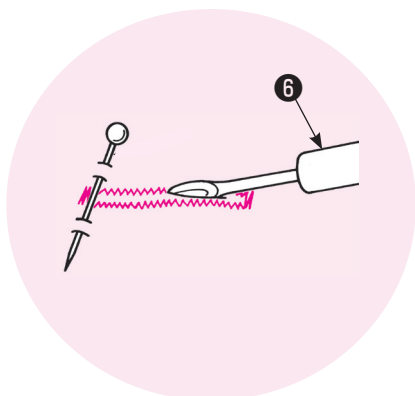


**5** Когда машина дойдет до точки начала строчки (5), нажмите на кнопку реверса.



**6** Выполните закрепку петли и закрепку строчки. Затем машина автоматически остановится.

Обрежьте нить. Поднимите прижимную лапку. Затем снимите материал с рабочего стола машины.



**7** Воткните булавку в ткань в месте закрепки и прорежьте пуговичную петлю вспарывателем (6). Будьте осторожны и не повредите строчку.

\* При выполнении пуговичной петли в 2 приёма, направления строчки левой и правой стороны петли будут разные. В связи с этим и в зависимости от ткани, плотность шва на каждой стороне может немного отличаться.



\* При выполнении пуговичной петли в два приема, сохраненной в памяти машины, пропустите пункт 4, поскольку длина пуговичной петли, которая была выполнена первой, сохраняется в памяти машины.

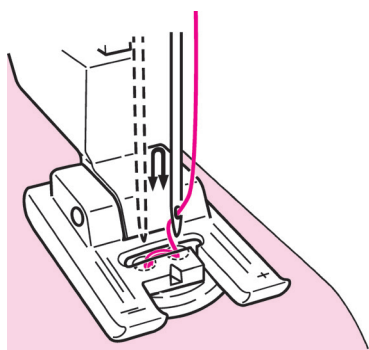
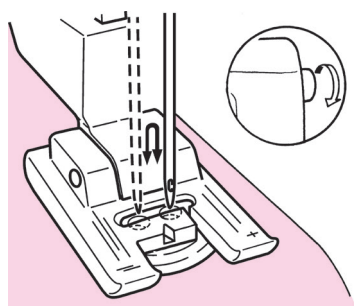
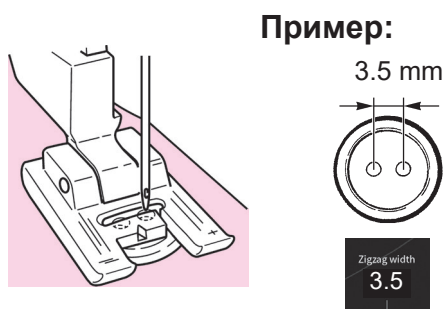
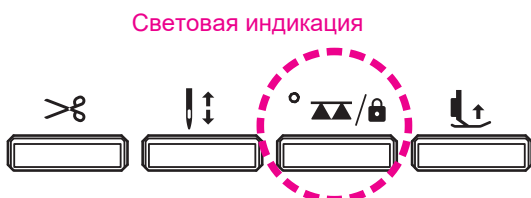
Если вы хотите изменить длину пуговичной петли, сохраненной в памяти, выберите другую строчку.

## 6.16. Пришивание пуговиц

No.	Строчка	Прижимная лапка
122	⊖	Прижимная лапка для создания эффекта ручной петли (I)

**⚠** Переведите машину в режим блокировки

\* Во время пришивания пуговиц не используйте функцию автоматической обрезки нити.



**1** Нажмите на кнопку управления рейкой транспортера ткани, чтобы опустить её.

Световая индикация обозначает, что зубчатая рейка опущена.

Если световая индикация отсутствует - рейка транспортер поднята.

**2** Поместите пуговицу под прижимную лапку и настройте ширину зигзага по ширине расстояния между отверстиями в пуговице.

**3** Убедитесь, что игла входит с точностью в отверстия пуговицы при повороте маховика вручную.

**4** Пришивайте пуговицу, вращая маховик.

**⚠** Не тяните ткань во время пришивания пуговицы, иначе пуговица сместится и игла сломается столкнувшись с ней. Простое и качественное пришивание пуговиц достигается за счет применения специальной прижимной лапки для пришивания пуговиц (см. стр.124).

**5** При обрезке нитей оставьте примерно 10 см (4 дюйма) игольной и шпульной нити. Сделайте узел для закрепления стежков.

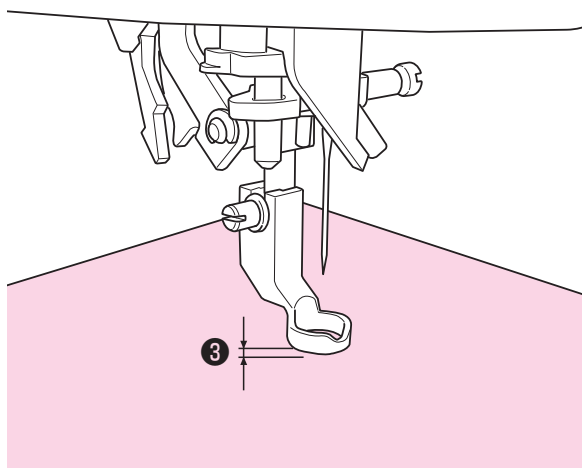
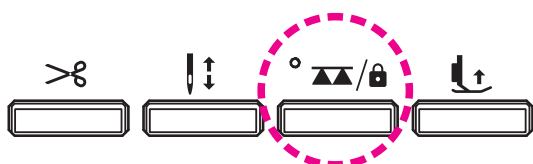
## 6.17. Квилтинг (свободно-ходовая стежка)

No.	Строчка	Прижимная лапка
001		Прижимная лапка для квилтинга (для стежки по линейке) (Q)

**⚠ Переведите машину в режим блокировки**

**\* Убедитесь, что выбрана прямая строчка (центральное положение иглы)**

При выполнении при выполнении свободной стёжки с использованием зигзага используйте специальную лапку для квилтинга «зигзаг». Такая лапка приобретается отдельно, она крепится на держатель прижимной лапки.



Техника, при которой ткань свободно движется в любом направлении без участия механизма подачи ткани, называется свободной стёжкой. Вы можете выполнять строчки с опущенной рейкой транспортера ткани независимо от направления строчки (т.е., 360 градусов), перемещая материал рукой.

**1** Соедините вместе и скрепите булавками или стежком наметки верхнюю ткань с пэчворком и/или аппликацией, наполнитель для квилтинга и нижнюю ткань.

**2 Монтаж лапки для квилтинга**  
Поднимите держатель лапки (1). Ослабьте установочный винт (2) держателя прижимной лапки и демонтируйте держатель прижимной лапки (см. стр. 20). Установите прижимную лапку для квилтинга и затяните установочный винт прижимной лапки.

**3 Опустите рейку-транспортер, нажатием на кнопку.**

Световая индикация включена - рейка опущена.  
Световая индикация выключена - рейка поднята.

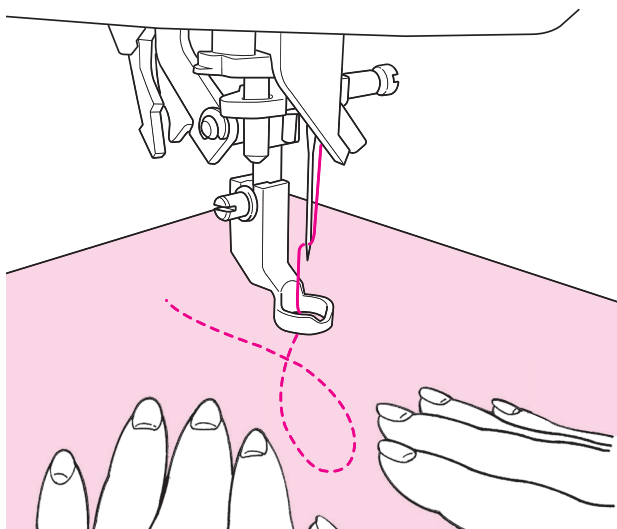
**4 Разместите ткань под лапкой и опустите лапку.**

**5 Настройте высоту лапки в зависимости от толщины квилта.**

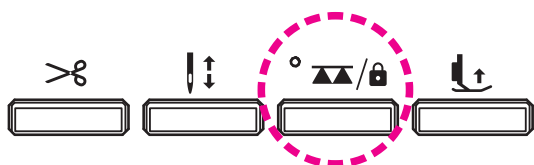
- Отрегулируйте высоту прижимной лапки с помощью винта либо воспользуйтесь функцией микролифта (см. стр. 38).

Поднимите прижимную лапку на 1 мм выше поверхности материала (3), чтобы ткань продвигалась легко без сопротивления.

\*Швейная машина может выполнять красивые и ровные строчки даже на многослойных материалах за счет уменьшения давления прижимной лапки.



**6** Задействуйте обе руки для фиксации и перемещения ткани; не отпускайте ткань. Длина стежка должна быть в пределах 1,5 – 2 мм.



**7** Нажмите на кнопку управления зубчатой рейкой, чтобы поднять её после завершения свободно-ходовой стёжки.

Рейка транспортера ткани поднимется, как только машина начнет процесс шитья.

\* Вы также можете воспользоваться линейкой для квилтинга.

## Советы

### ● Как выполнить закрепку

- В начале строчки вытяните шпульную нить на поверхность верхнего слоя ткани, удерживайте игольную и шпульную нить вместе и выполните 3 стежка в этой точке. После этого перемещайте ткань по своему желанию. Таким образом стежки на изнаночной стороне ткани будут выглядеть аккуратно.
- В конце строчки выполните 3 стежка в этой точке и остановитесь

### ● Как выполнить строчку со стежками одинаковой длины


- Когда используется ножная педаль, ткань можно направлять обеими руками достаточно свободно.
- Установите регулятор скорости на среднюю или умеренно низкую скорость, нажмите на педаль до конца хода и перемещайте ткань.

→ если стежки становятся слишком большими, выберите с помощью регулятора скорости значение «быстрее»;

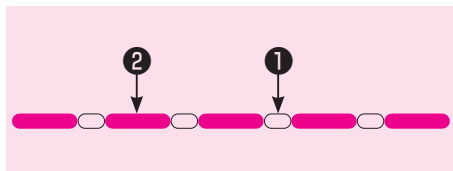
→ если стежки становятся слишком маленькими, выберите с помощью регулятора скорости значение «медленнее»



## 6.18. Стежка с эффектом ручной строчки

No.	Строчка	Лапка
418		Лапка для петли с эффектом ручной работы (I)

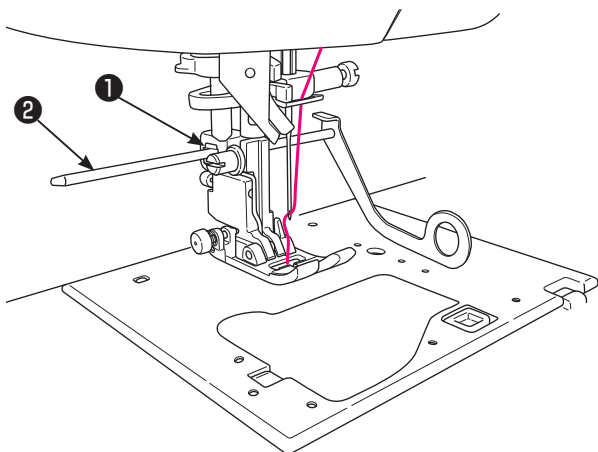
 **Переведите машину в режим блокировки**



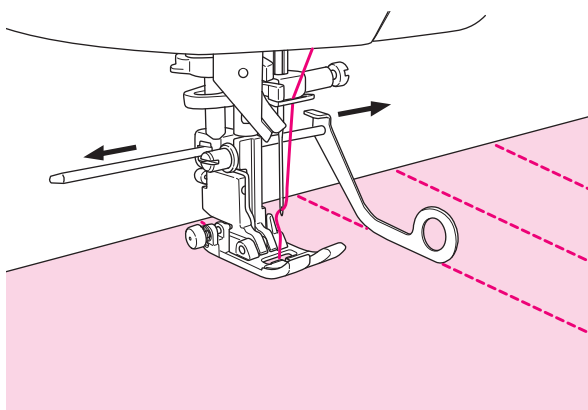
Эффекта строчки прошитой вручную можно добиться используя прозрачную нижнюю нить.

- ❶ Верхняя нить
- ❷ Нижняя нить

## 6.19. Квилтинг (направляющая для квилтинга)



**1** Вставьте направляющую для квилтинга **2** в отверстие держателя прижимной лапки **1** .



**2** Выполняйте строчки, перемещая конец направляющей по ранее выполненной строчке.

Вы можете без особых сложностей отрегулировать расстояние между строчками.

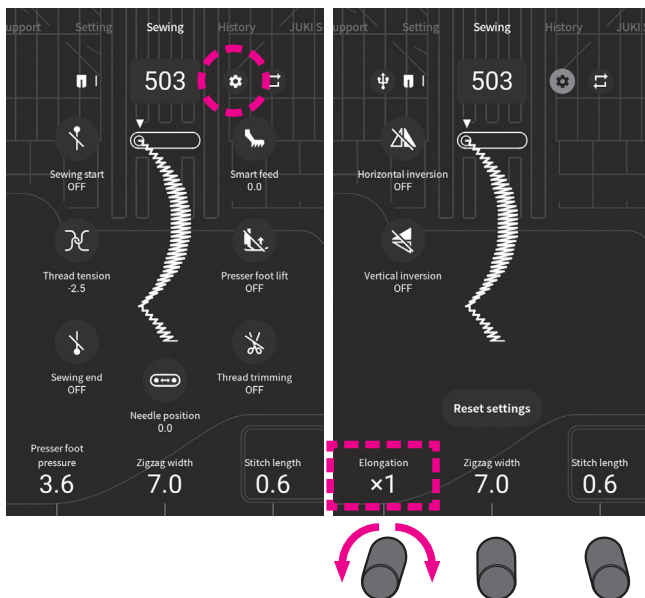
## 6.20. Растяжение строчки по длине

No.	Строчка	No.	Строчка	No.	Строчка	No.	Строчка	Прижимная лапка
502		510		680		836		Прижимная лапка для создания эффекта ручной петли (l)
503		677		681		837		<b>Переведите машину в режим блокировки</b>
508		678		682				
509		679		835				

Длина строчки может быть увеличена без нарушения плотности застила.

Диапазон настроек: "×1" - "×5"  
\* Значение по умолчанию: "×1".

### Моностежковый режим



Откройте нужную строчку, нажмите на иконку "настройки"



Установите значение растяжения длины, вращая регулятор.

### Режим комбинирования стежков




Выберите строчку для редактирования < > из памяти

Нажмите



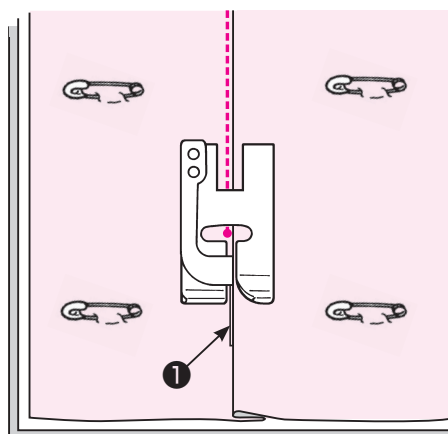
Установите значение растяжения длины, вращая регулятор.

## 6.21. Стежка по пэчворку (по лоскутной поверхности)

No.	Pattern	Presser foot
001		Лапка для строчки по кромке (R)

 **Переведите машину в режим блокировки**

Данный метод предполагает прокладывание строчки по тонкой стороне ткани вдоль шва, соединяющего лоскуты или аппликацию. Такой метод делает строчку не заметной, но придает эффект объема изделию и подчеркивает границы соединения.

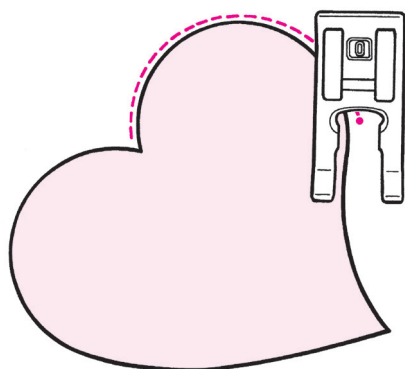


**1** Подготовьте материалы для квилта: сложите верхний слой (пэчвок или аппликацию), наполнитель и нижний слой квилта. Закрепите булавками или сметайте.

**2** Разместите ткань так, чтобы направляющая лапки шла по краю складки, и прошейте.

Игла входит в ткань за направляющей, край складки прошивается.

Чтобы не допустить прокладывание строчки в определенных точках, просто поменяйте положение иглы (вправо-влево) см. стр. 40.




○ **Потайная стежка по кривой**

Используйте лапку для выметывания петли с эффектом ручной работы (I) или лапку для стежки с открытым пальцем (O). В местах изгибов поднимайте лапку и меняйте положение.

**Подобная стежка может так же выполняться свободно-ходовым методом с использованием лапки для квилтинга. (См. стр. 94)**

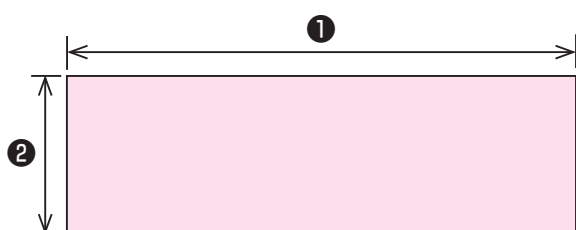
## 6.22. Пришивание кулиски квилта

No.	Строчка	Прижимная лапка
044		Лапка для шитья по кромке ткани (R)

 **Переведите машину в режим блокировки**

Данная строчка (044) - узкий потайной шов для пришивания кулиски (своеобразный рукав, который крепится на тыльной стороне ткани и служит для подвешивания квилта и карниз). Узкий потайной шов практически не виден на лицевой стороне квилта.

### ■ Изготовление кулиски



#### 1 Подготовьте материал для кулиски

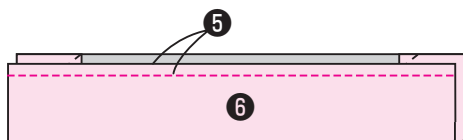
- 1 ширина квилта
- 2 22cm



#### 2 Отступите по 2см от каждого края и подогните ткань. Проложите строчки зигзаг ко краям подогнутой ткани (ширина зигзага 0.7 см, длина строчки 0.1 см).

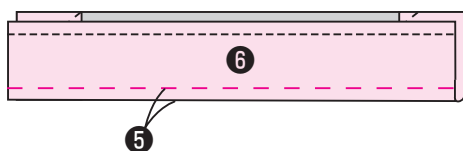
\* Выполняйте потайной шов на низкой скорости, чтобы не допустить сбавивания ткани.

- 3 2cm
- 4 Кулилка квилта (изнаночная сторона)



#### 3 Сшейте кулиску, как показано на рисунке слева.

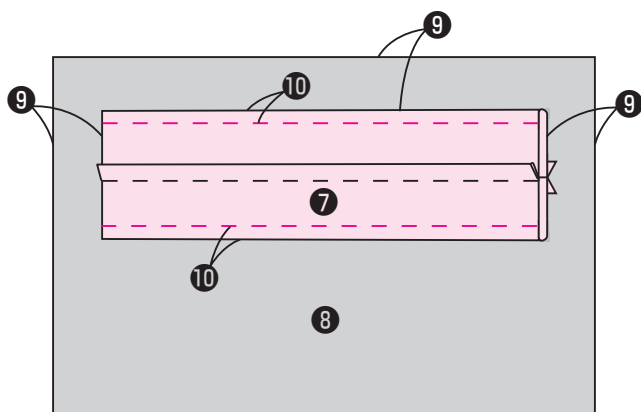
- 5 1cm
- 6 Кулилка квилта, лицевая сторона



#### 4 Выполните наметку вручную, отступив от края сгиба 1 см.

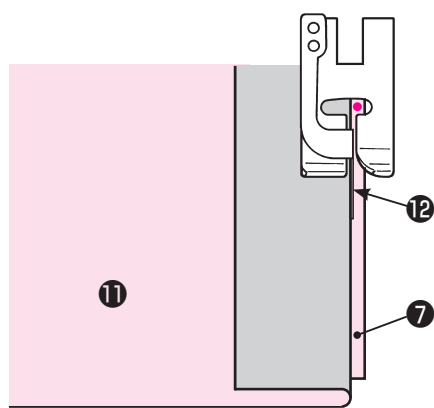
- 5 1cm
- 6 Кулилка квилта, лицевая сторона

## ■ Пришивание кулиски квилта



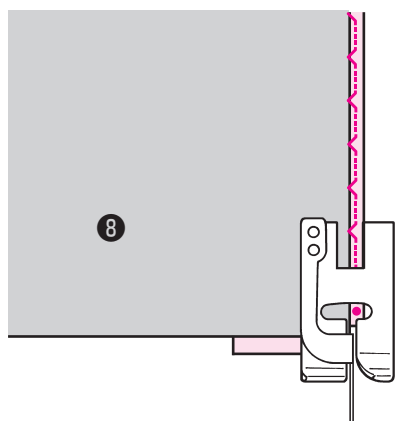
**5** Сметайте кулиску, как показано на иллюстрации слева.

- 7 Кулистка квилта (верх)
- 8 Нижний слой квилта
- 9 2cm
- 10 0.2cm

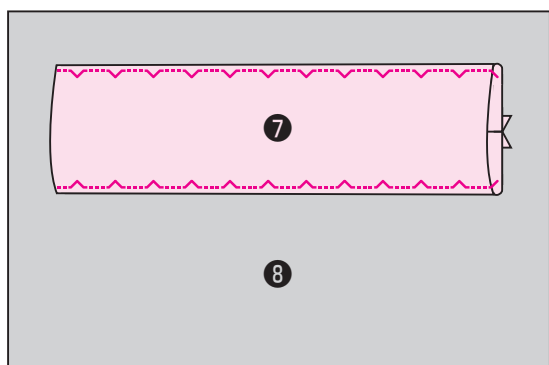


**6** Сложите квилт по линии сметки. Расположите рукав квилта и квилт так, чтобы направляющая лапки шла по краю сгиба квилта. Выполните закрепки в начале и в конце шва, нажав на кнопку закрепки.

- 7 Кулистка квилта (лицевая сторона)
- 11 Квилт (лицевая сторона)
- 12 Направляющая прижимной лапки



**7** На изнаночной стороне сложите квилт по линии сметки и пришейте кулиску к квилту, ткань должна лежать так, чтобы направляющая лапки упиралась в сгиб ткани.

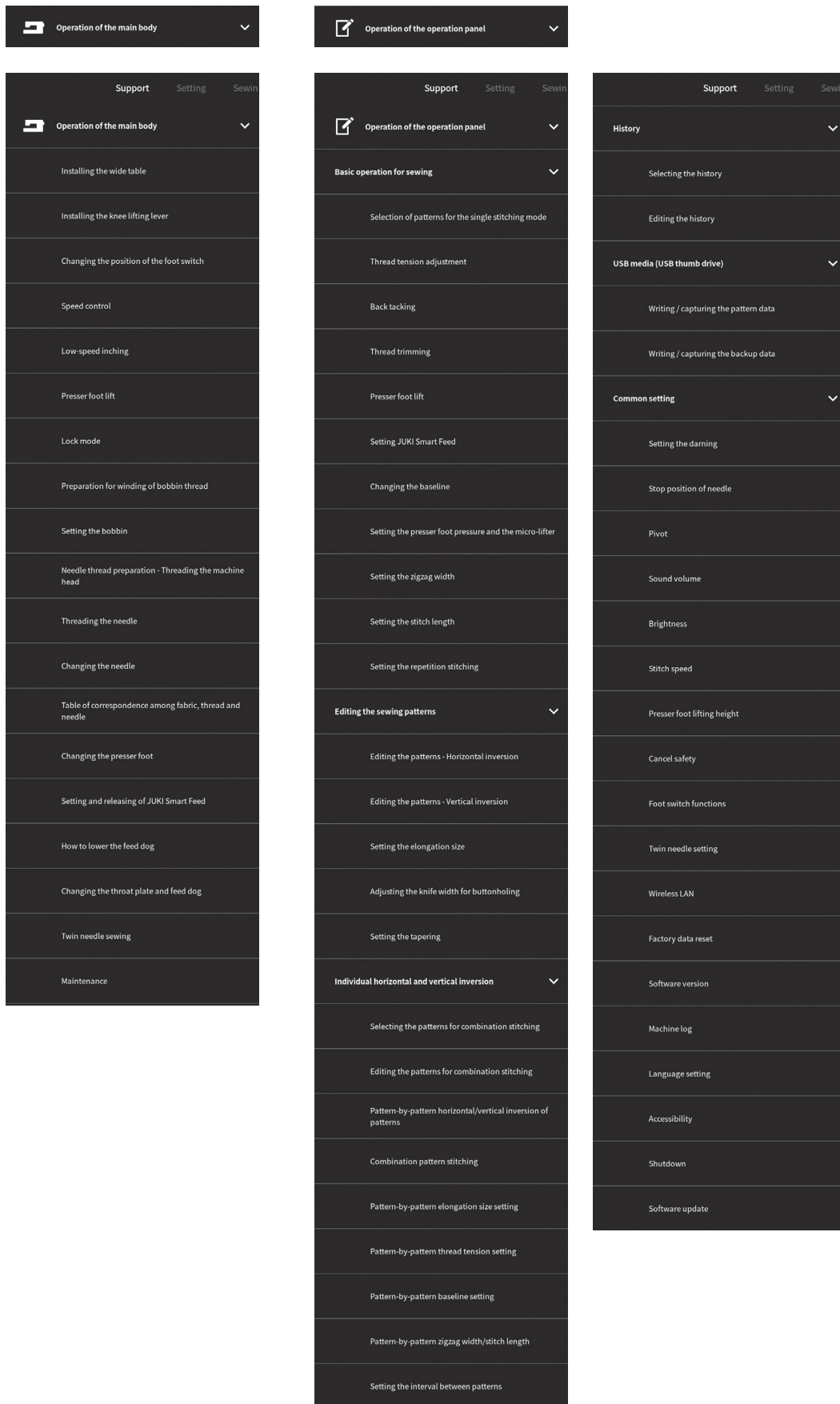


**8** Удалите все наметочные швы после того, как пришьете кулиску.

# 7. Панель управления


















## 7.1. Поддержка

В меню машины встроены разделы справочной информации, выберите интересующий Вас раздел и кликните для получения деталей.



## 7.2. Настройки

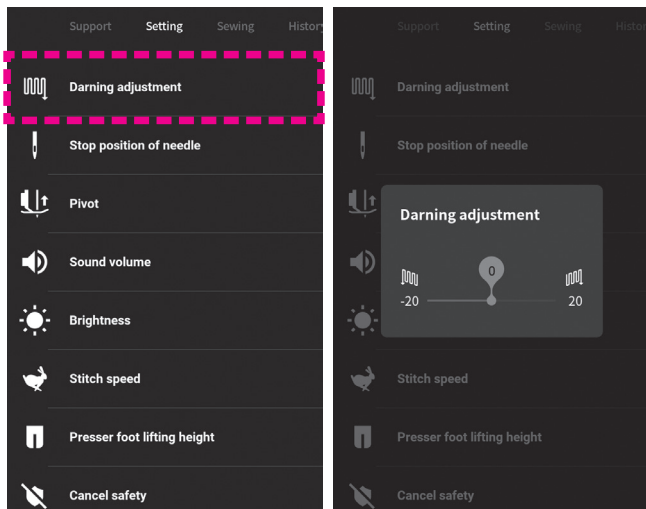
Меню "настройки" состоит из 17 разделов, отвечающих за следующие операции.

		Назначение	Заводская настройка
①	 Darning adjustment	Изменение формы стежков.	0
②	 Stop position of needle	Настройка положения иглы (вверху/внизу) во время остановки машины.	Внизу
③	 Pivot	Настройка функции поворота (остановка машины с опущенной в ткань иглой и поднятой лапкой)	ВЫКЛ
④	 Sound volume	Изменение громкости звуковых сигналов.	-
⑤	 Brightness	Яркость подсветки экрана и интенсивность освещения рабочей зоны.	-
⑥	 Stitch speed	Настройка скорости машины на старте и настройка скорости реверсивной строчки и закрепки.	Низкая
⑦	 Presser foot lifting height	Установка высоты подъема прижимной лапки.	6mm
⑧	 Cancel safety	Установка разрешения для операции, которая может выполняться при поднятой прижимной лапке	-
⑨	 Foot switch functions	Настройка функций педали.	Реверс
⑩	 Two needles	Настройка машины для шитья двойной иглой.	ВЫКЛ
⑪	 Wireless LAN	Подключение машины к беспроводной сети.	-
⑫	 Factory data reset	Сброс настроек	-
⑬	 Software version	Проверка версии ПО, обновление ПО.	-
⑭	 Machine log	Доступ к LOG файлу (бортовой журнал машины), его запись на съемный носитель.	-
⑮	 Language	Установка языка интерфейса	по стране назначения
⑯	 Accessibility	Изменение цвета экрана машины.	ВЫКЛ
⑰	 Shutdown	Выключение машины с сохранением данных.	-



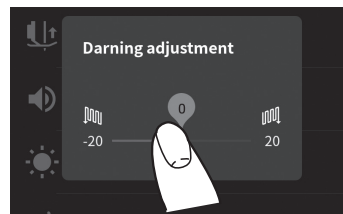
## (1) Настройка формы стежка.

Настройте форму стежка, диапазон настроек от -20 до 20. Проверьте продольный баланс стежка, после смены ткани, стабилизатора или ниток, выполнив пробный стежок. При искажении формы стежка, настройте его с помощью данной функции.

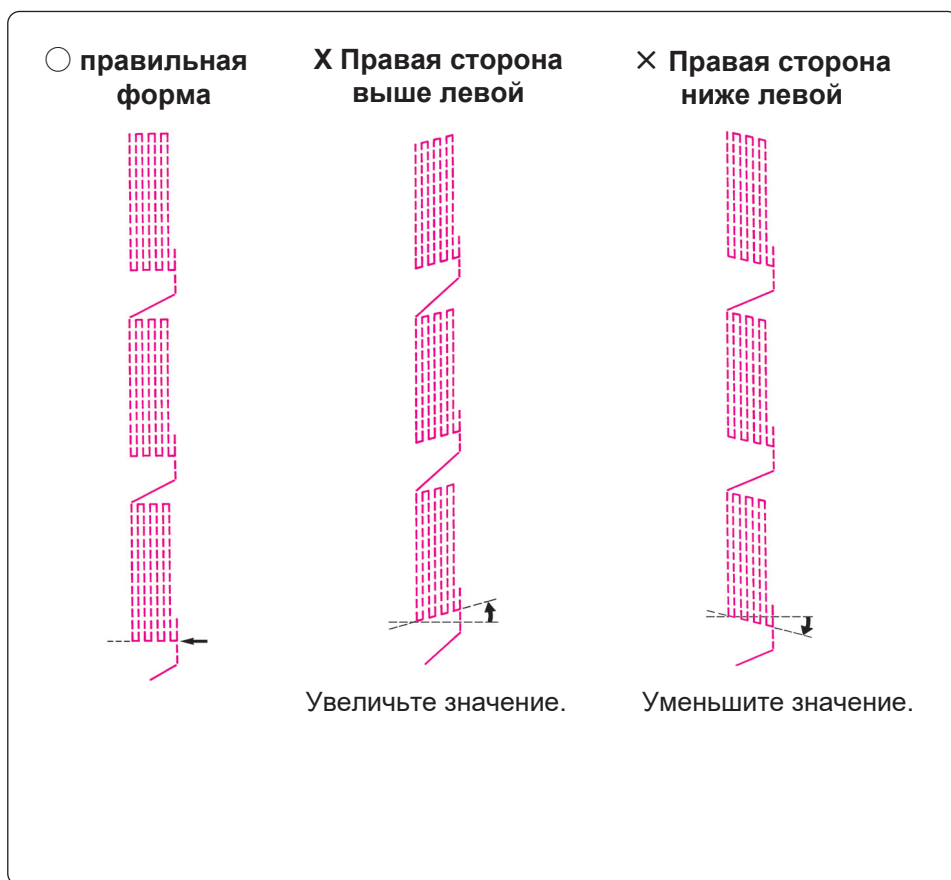


Выберите "настройки" [Регулировка штопки] Darning adjustment]

Выполните пробную строчку, при необходимости настройте стежок с помощью слайдера на экране (вправо-влево).

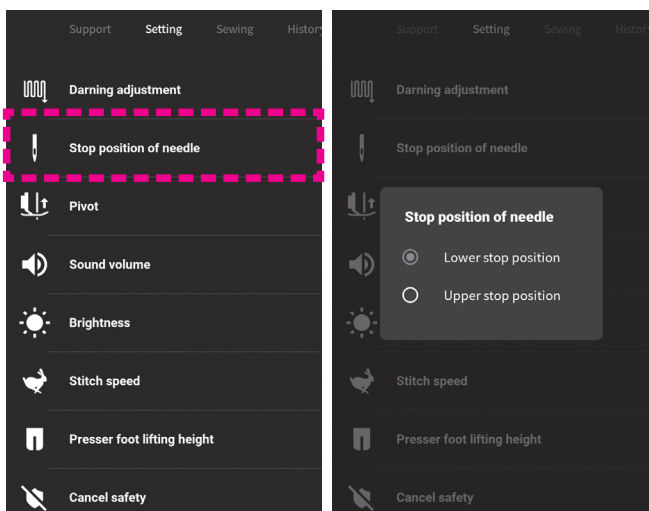


Для выхода из данного раздела кликните по любому месту экрана за пределами этого меню.



## ② Установка положения иглы при остановке машины

В этом разделе Вы можете задать положение иглы при остановке машины: верхнее положение или нижнее положение.



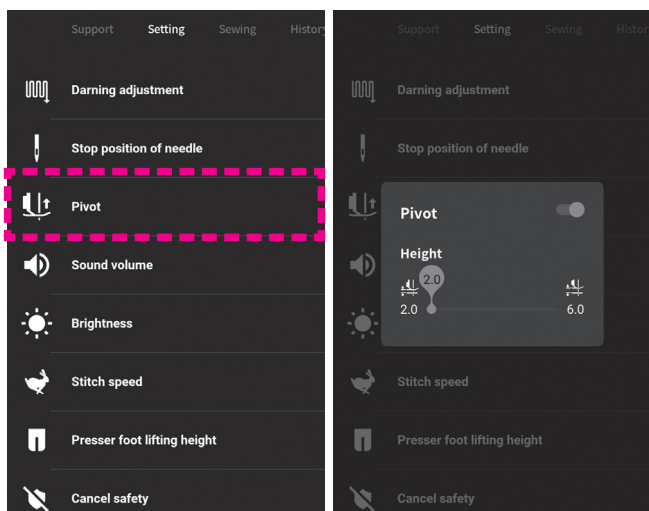
Из меню "настройки" выберите раздел [Стоп положение иглы] [Stop position of needle]

Задайте положение.

Для выхода из раздела коснитесь экрана в любом месте за пределами раздела.

## ③ Функция поворота (в меню машины названа "стержень")

В данном меню Вы можете активировать или отключить функцию поворота, подразумевающую остановку машины с иглой в нижнем положении и лапкой в верхнем положении. Функция предназначена для удобства прошивания углов.



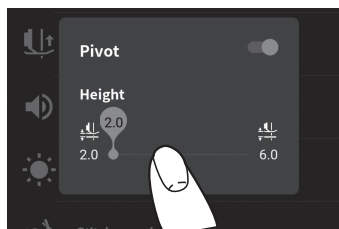
Из "настроек" выберите [Pivot] [Стержень].

- Сдвиньте слайдер вправо для включения и влево для выключения



- Установка высоты подъема лапки для функции поворота

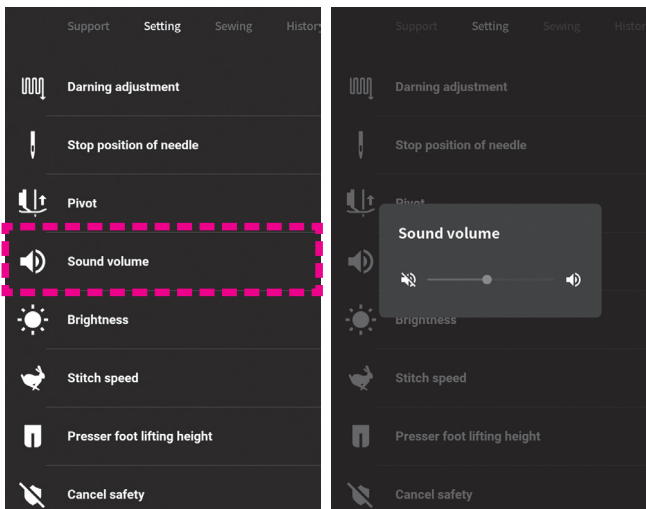
Чтобы задать высоту, передвигайте слайдер вправо.



Для возврата в меню настройки коснитесь экрана в любом месте за пределами активного меню.

## ④ Звук

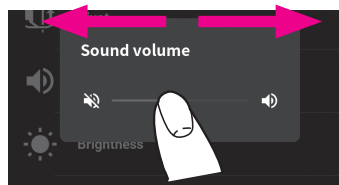
Изменение интенсивности звуковых сигналов при включении/ выключении машины, при работе с сенсорной панелью.



Из меню настройки перейдите в раздел [звук].

Установите желаемую громкость звуковых сигналов.

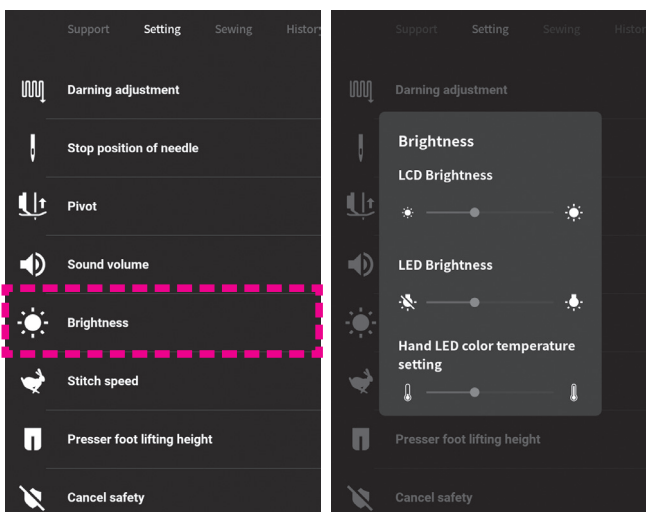
Тише Громче



Для возврата в меню настройки коснитесь экрана в любом месте за пределами активного меню.

## ⑤ Освещение

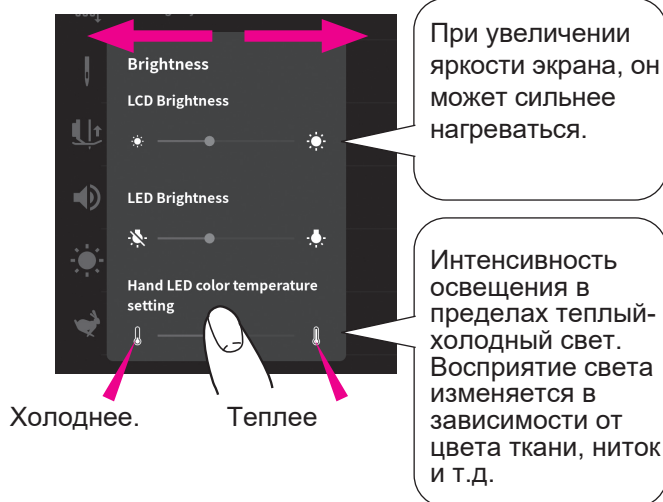
Отрегулируйте интенсивность освещения рабочей зоны или яркость экрана.



Из меню "настройки" выберите [яркость].

Регулируйте яркость слайдером

Туснее Ярче

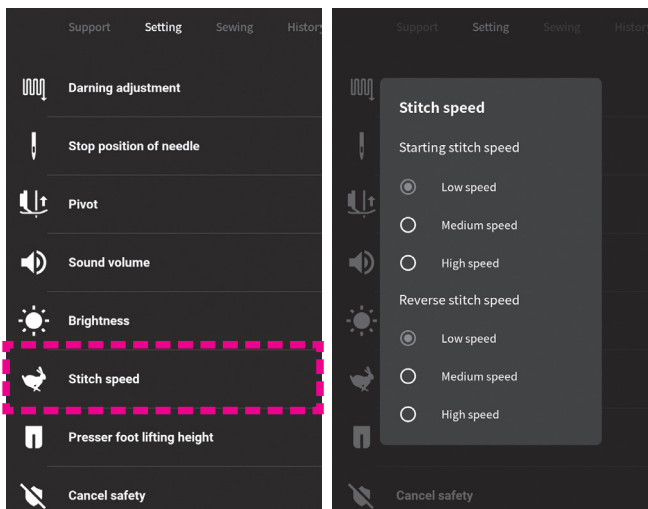


Для возврата в меню настройки коснитесь экрана в любом месте за пределами активного меню.

**Если экран находится в покое более 3х минут, он начнет темнеть, чтобы вернуть его в рабочее состояние, просто коснитесь его.**

## ⑥ Скорость шитья

В данном разделе Вы можете настроить стартовую скорость шитья и скорость реверсивного хода. Настройки по умолчанию - низкая стартовая скорость.



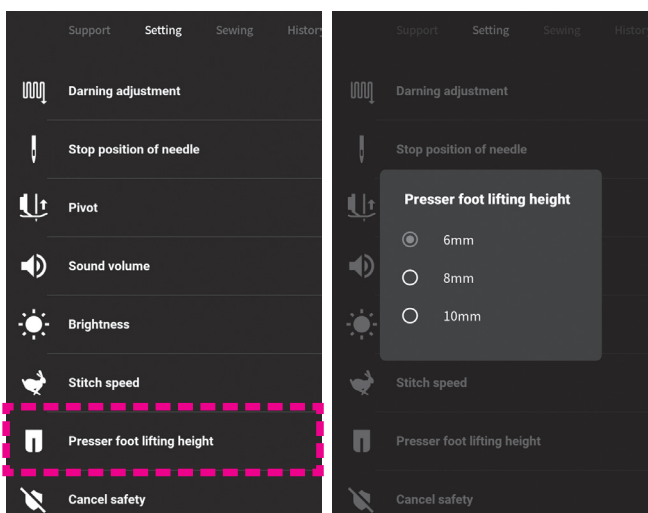
Из меню "настройки" перейдите в раздел [скорость стежка].

Задайте скорость, необходимую для пуска машины и скорость реверсивного хода.

Для возврата в меню настройки коснитесь экрана в любом месте за пределами активного меню.

## ⑦ Установка высоты подъёма прижимной лапки

Установите высоту подъёма лапки в зависимости от толщины прошиваемого материала. Настройка по умолчанию - 6мм.



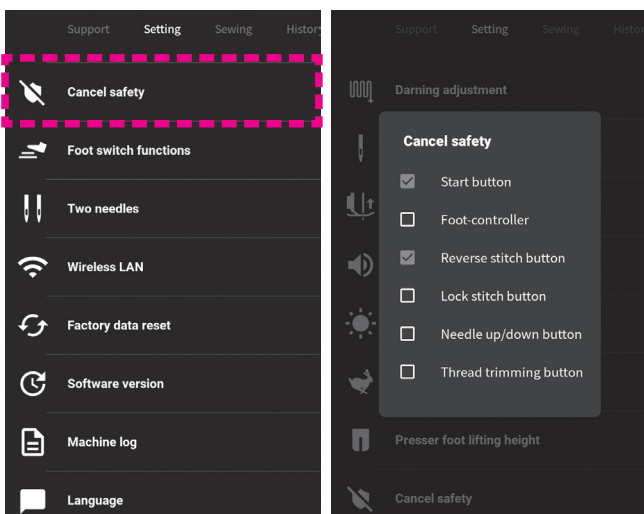
Из меню "настройки" перейдите в раздел [высота подъёма прижимной лапки].

Выберите нужное значение из 3х возможных (6мм, 8мм, 10мм.)

Для возврата в меню настройки коснитесь экрана в любом месте за пределами активного меню.

## ⑧ Отключение настроек безопасности

Настройки по умолчанию предполагают блокировку некоторых функций машины, если прижимная лапка поднята. Эту опцию можно отключить.



**Внимание**

После отключения функции безопасности предпринимайте дополнительные меры осторожности.

Из меню "настройки" перейдите в раздел [Отмена безопасности].

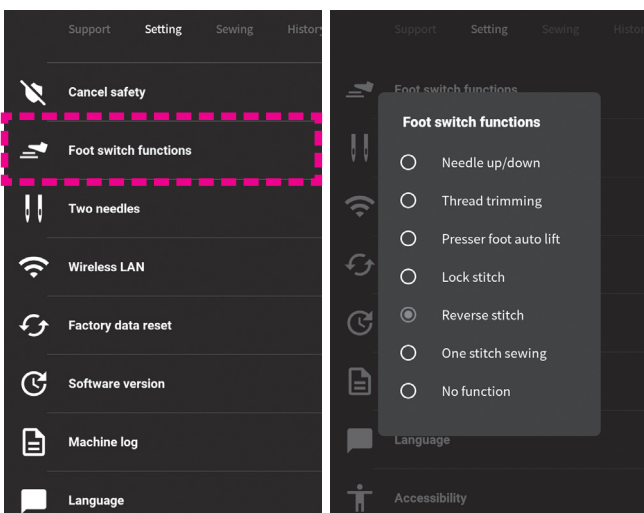
Из открывшегося списка выберите функцию, для которой Вы намерены отключить безопасный режим. В результате этого действия выполнение выбранной функции будет возможно при поднятой прижимной лапке.

Для возврата в меню настройки коснитесь экрана в любом месте за пределами активного меню.

## ⑨ Дополнительные функции педали

Кнопку педали можно запрограммировать на выполнение указанных ниже функций.

\* Функция по умолчанию - "Реверс".



Из меню "настройки" перейдите в раздел [Фнкции ножного переключателя].

Задайте операцию для выполнения с помощью кнопки педали.

Для возврата в меню настройки коснитесь экрана в любом месте за пределами активного меню.

\* Если в меню машины была активирована функция автозакрепки с одновременной обрезкой нити и поднятием лапки, то выполнение функции закрепки или реверса с использованием кнопки педали будет сопровождаться тремя вышеуказанными операциями.

## 10 Использование двойной иглы

**Внимание**

Прежде чем приступить к замене иглы или лапки переведите машину в режим блокировки или выключите ее.

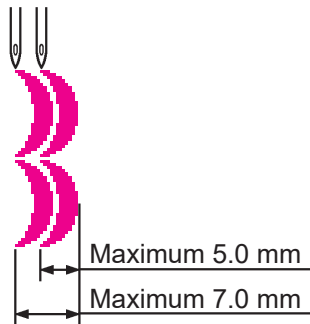
**Важно: соблюдайте последовательность действий: в начале установите двойную иглу, а затем выбирайте строчку для шитья.**

001	004	005	006	007	008	009	010	012	014	030
031	201	502	503	508	509	510	677	835	836	

Прижимная лапка

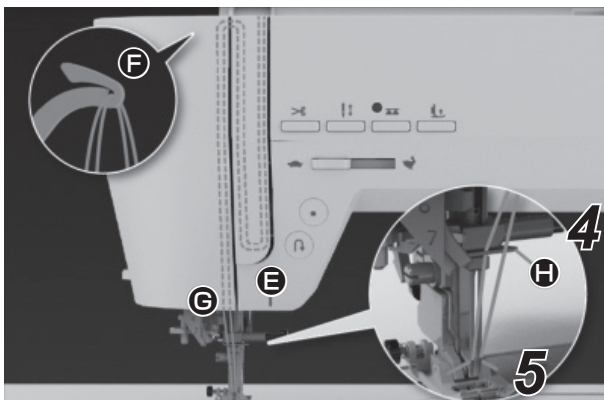
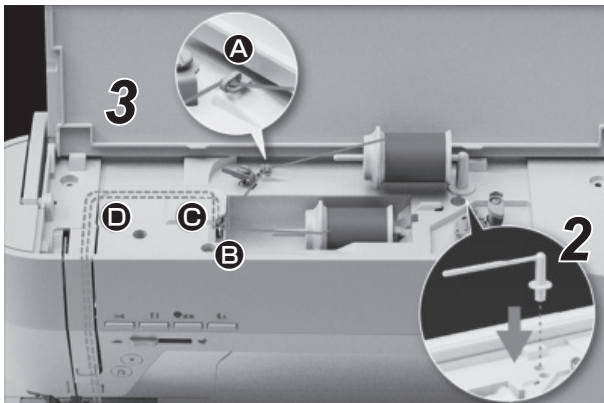
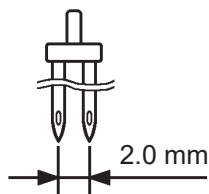
Стандартная лапка (A) / лапка для создания эффекта ручной петли (I)

Пример



Использование двойной иглы предоставляет возможность выполнения декоративных строчек за один прием.

При шитье двойной иглой максимальная ширина одной строчки ограничена 5мм.



### 1 Установите двойную иглу.

Двойная игла может быть приобретена отдельно. Размер двойной иглы 2мм.

### 2 Установите дополнительный стержень катушкодержатель.

### 3 В начале заправьте нить через нитенаправитель (A). Затем последовательность заправки нити от точки (B) до точки (G) одинаковая для обеих нитей.

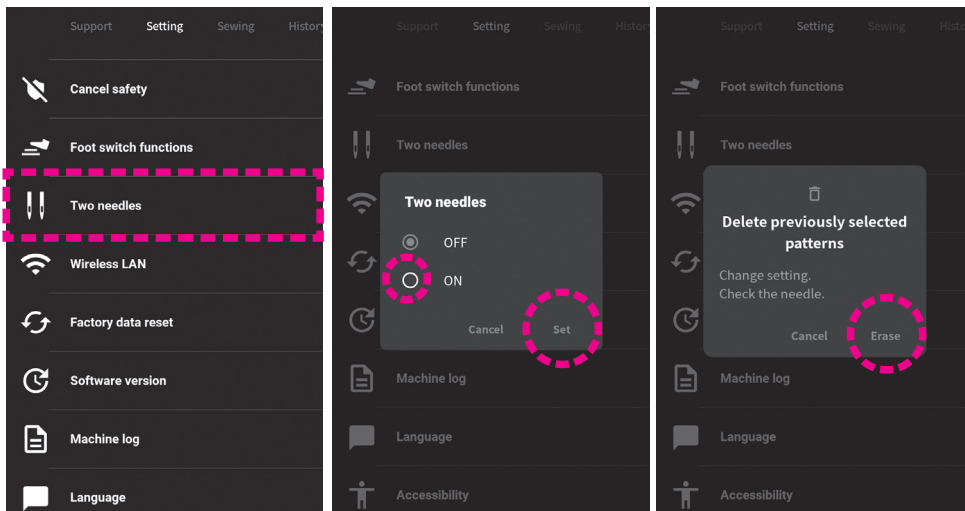
\* Для шитья двойной иглой толщина нити не должна превышать №60.

### 4 Не вдевайте нить правой иглы в нитенаправитель H.

### 5 Левую и правую иглы нужно заправлять по отдельности.

\* Когда установлена двойная игла, автоматический нитевдеватель отключен. Заправляйте иглы вручную.

\* Когда установлена двойная игла, функция автоматической обрезки нити отключена.

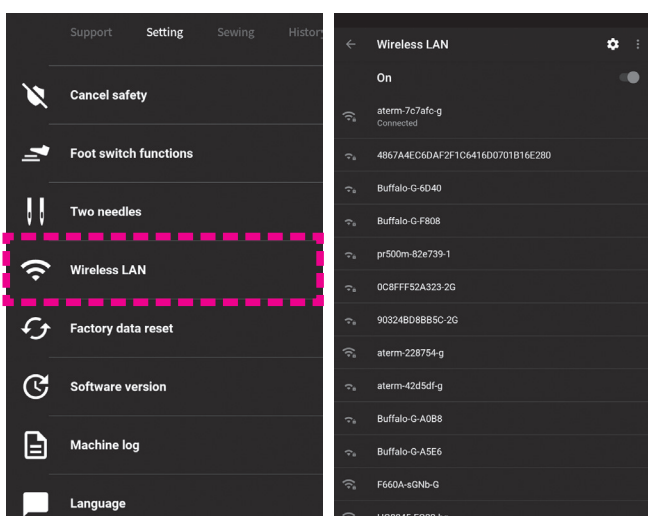


**6 Активируйте функцию использования двойной иглы.**  
Из меню "настройки" перейдите в раздел [Две иглы].  
Нажмите ВКЛ  
Подтвердите использование двойной иглы, нажав на "Удаление" (имеется в виду "предыдущих строчек").

**7 Выберите строчку.**  
Когда установлена двойная игла и активирована функция шитья двойной иглой, в меню будут отражены только доступные для этой опции строчки.

## 11 Беспроводная сеть

Подключите машину к беспроводной сети.



Из меню "настройки" перейдите в раздел [Беспроводная сеть].

### • Беспроводная сеть



ВКЛ

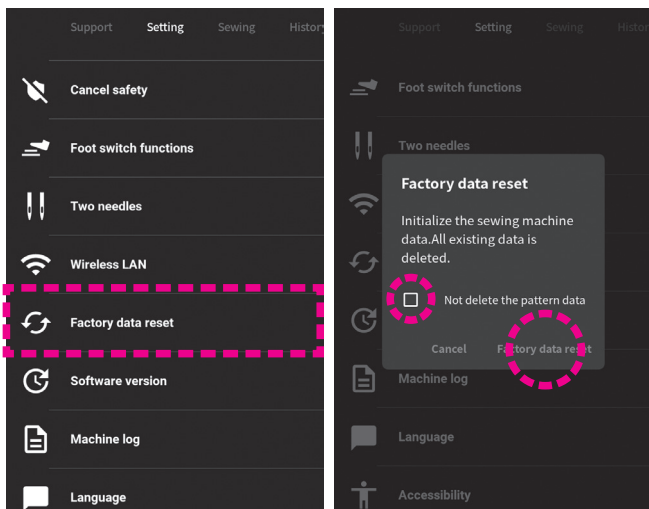


ВЫКЛ

Когда беспроводная сеть включена, на экране отображается список доступных для подключения сетей. Определите нужную сеть, выберите ее, кликнув по ней.

## 12 Восстановление заводских настроек

Все настройки, выполненные пользователями, могут быть сброшены до фабричных настроек.



Из меню "настройки" перейдите в раздел [Сброс данных].

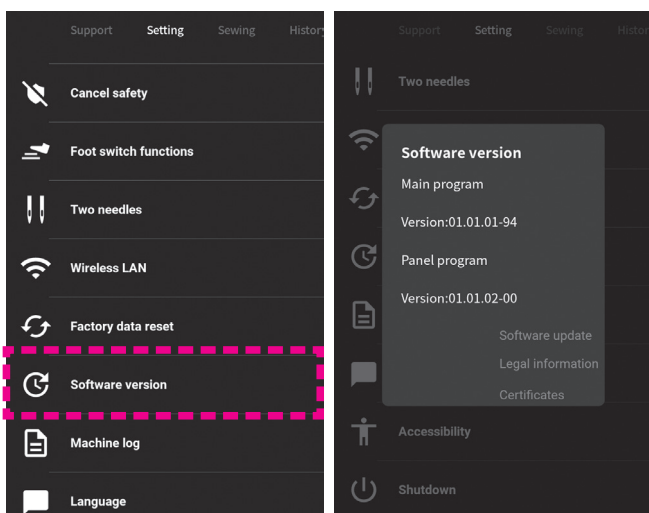
Если Вы не хотите удалять созданные Вами строчки и комбинации, поставьте галочку (✓) в ячейке "Не удалять данные шаблона".

Для подтверждения возврата к заводским настройкам нажмите на кнопку "сброс данных".

Для отмены операции кликните на "отмена".

## 13 Версия программного обеспечения (ПО)

В данном разделе можно посмотреть актуальную версию прошивки и обновить ПО до более новой версии.



Из меню "настройки" перейдите в раздел [Версия прог. обесп.]

На экране отобразится версия текущего ПО.

Для возврата в меню настройки коснитесь экрана в любом месте за пределами активного меню.

При необходимости обновить версию ПО, нажмите на "обновление ПО".



## ● Обновление ПО

При возникновении вопросов, связанных с ПО, обратитесь к региональному дилеру.

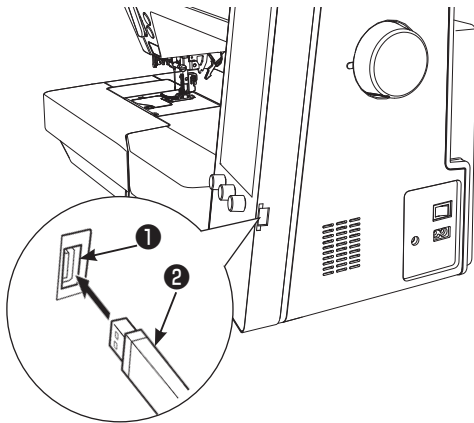


Не выключайте машину во время процесса обновления программного обеспечения.

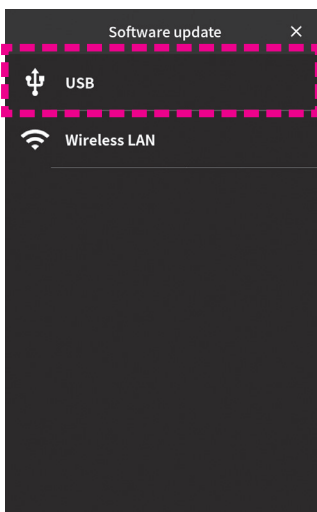
### < Обновление с использованием съемного носителя USB >

#### Меры предосторожности, которые следует соблюдать при сохранении данных на накопитель USB

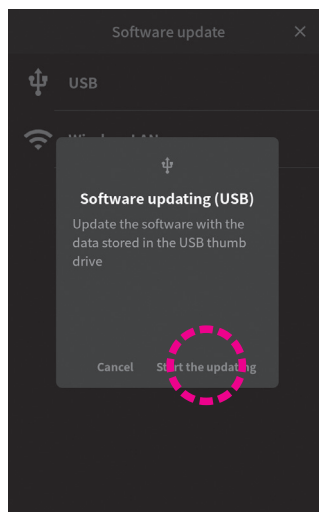
- \* Отформатируйте съемный носитель. На нем не должно быть записана предыдущая версия ПО.
- \* Скачайте нужную версию ПО на компьютер, затем сохраните данные на флэшку. Обновление ПО состоит из двух файлов: один файл под именем [prog] и другой файл с расширением zip под именем [update.zip].



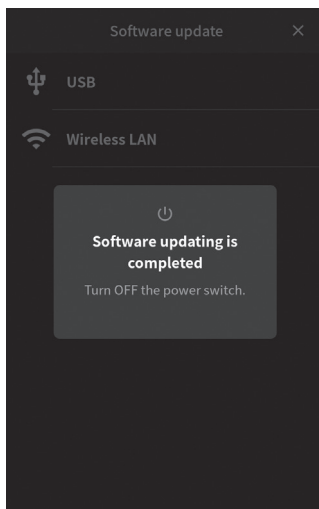
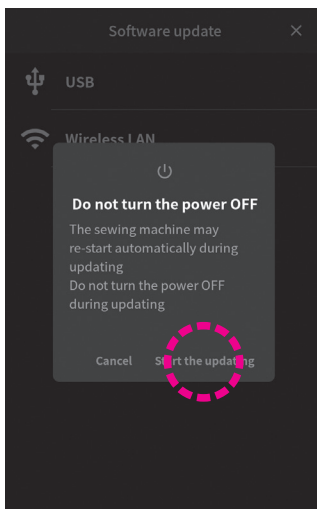
Вставьте носитель USB ② в разъем для USB ①, расположенный справа на боковой панели.



В разделе "обновление ПО" выберите [USB].



Нажмите кнопку "Начать обновление".

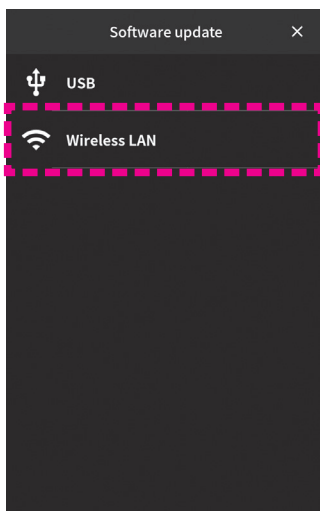


Не выключайте машину, пока процесс обновления не завершен.

В случае удачного обновления ПО на экране отображается соответствующее уведомление.

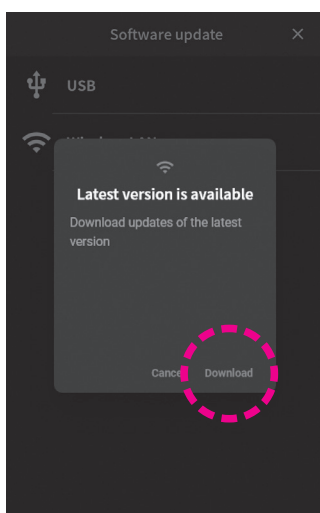
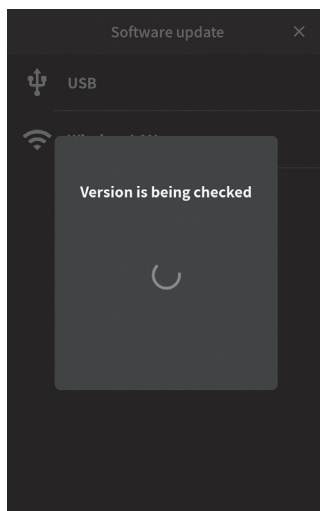
Извлеките съемный носитель и перезагрузите машину (выключите и включите).

## < В случае использования беспроводной сети >



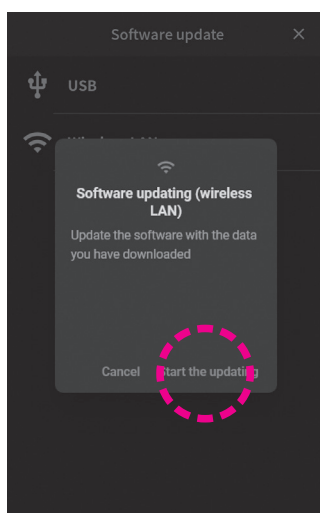
В разделе "обновление ПО" выберите [беспроводная сеть].

После этого машина начнет проверку доступной версии ПО и, в случае ее доступности, машина предложит выполнить обновление.

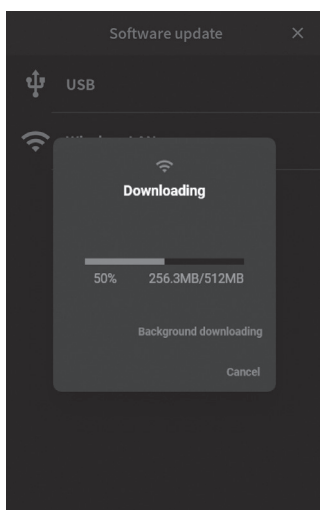


Нажмите [Загрузить].

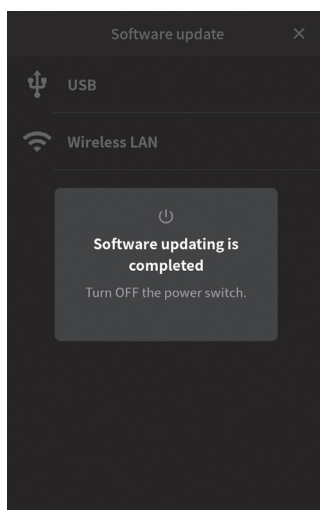
Затем выберите опцию [начать обновление], кликните и процесс обновления будет запущен.



**Не выключайте питание пока процесс обновления не завершен.**



В случае удачного обновления ПО на экране отображается соответствующее уведомление.



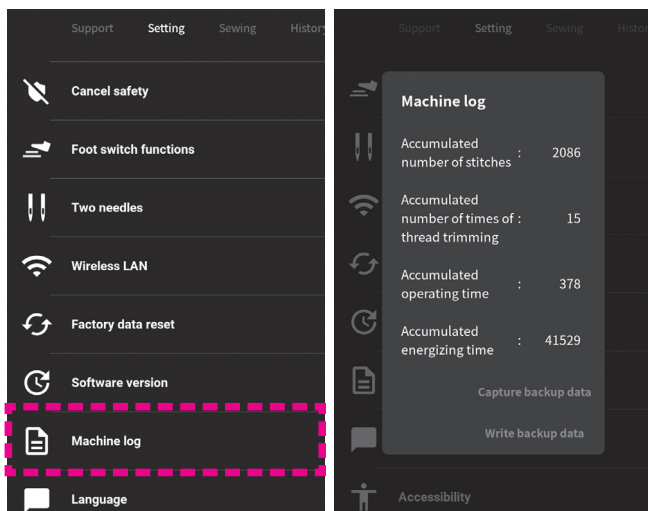
После завершения обновления перезапустите машину.

## ● Получение данных резервного копирования

Обычно после обновления прошивки все данные, созданные пользователем до обновления, и настройки сохраняются. Тем не менее, в случае их исчезновения, можно воспользоваться функцией восстановления данных. Подробнее см. стр 114 "получение данных резервного копирования"

## 14 LOG- файл машины (журнал машины)

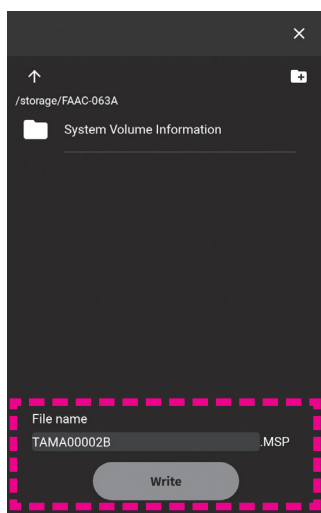
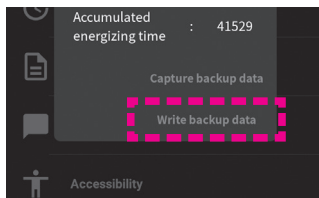
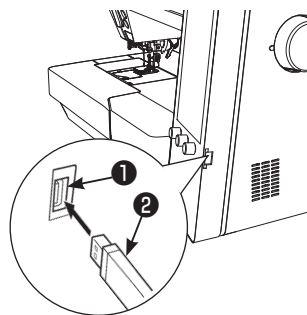
В машине предусмотрена возможность проверки журнала действий (log-файл) и возможность сохранения резервной копии данных.



Из меню "настройки" войдите в раздел [Журнал машины].  
На дисплее отразятся данные о выполненных операциях.

Для возврата в меню настройки коснитесь экрана в любом месте за пределами активного меню.

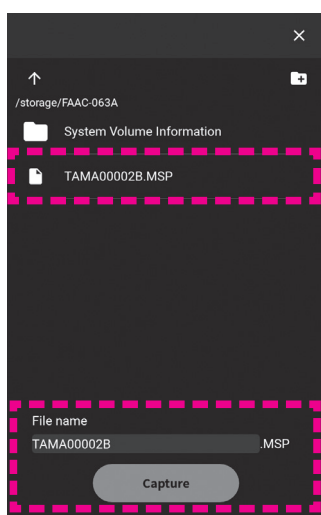
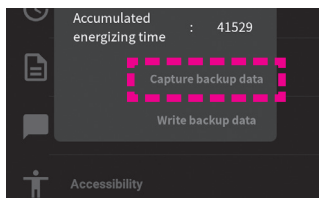
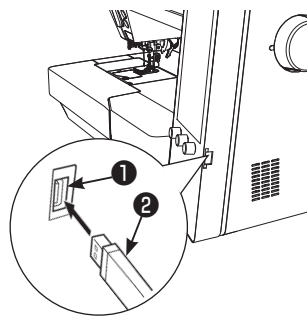
## ● Создание резервной копии данных



Вставьте съёмный носитель (2) в USB разъём машины (1).

Нажмите "создать резервную копию", напечатайте имя сохраняемого файла и нажмите "записать".

## ● Сохранение резервной копии на съёмный носитель

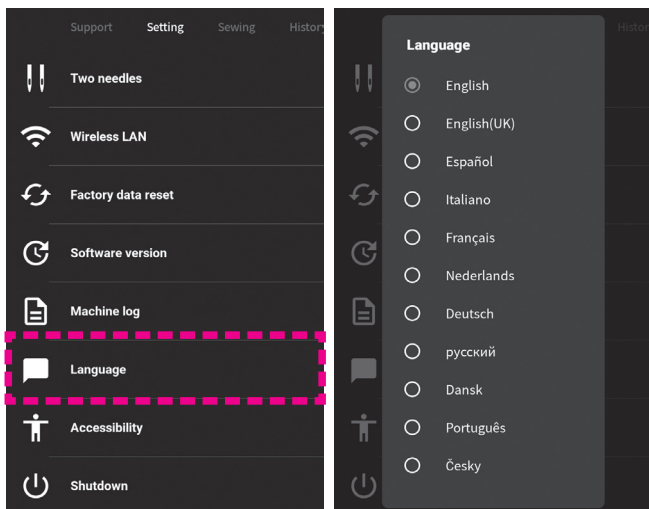


Вставьте съёмный носитель (2) в USB разъём машины (1).

Нажмите "сохранить резервную копию", выберите файл для сохранения и нажмите "сохранить".  
Не выключайте питание машины, пока процесс сохранения данных не завершён.  
После завершения сохранения файла, на экране появится сообщение: "выключите машину".  
После чего машину следует перезапустить.

## 15 Язык

В данном меню можно поменять язык интерфейса машины.



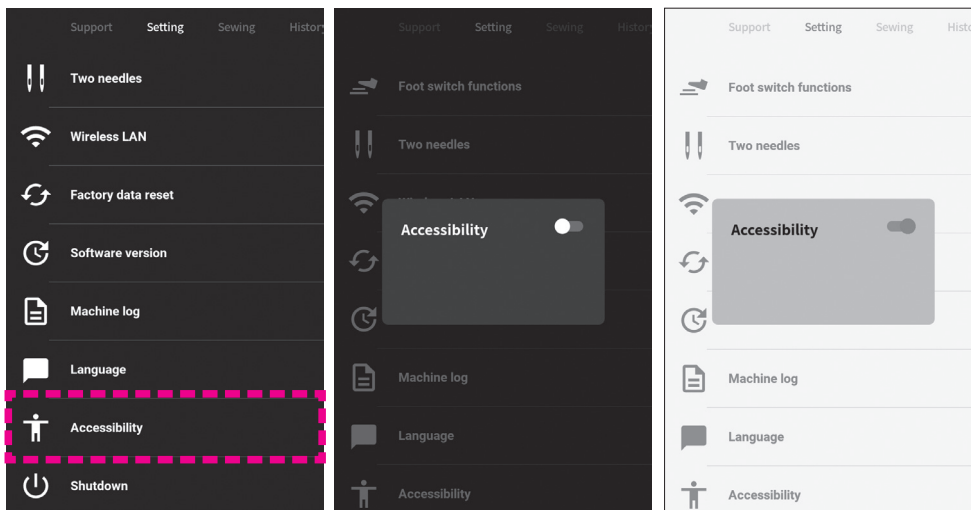
Из меню "настройки" перейдите в раздел "язык".

Задайте язык интерфейса.

Для возврата в меню настройки коснитесь экрана в любом месте за пределами активного меню.

## 16 Специальные возможности экрана

В машине предусмотрена возможность изменения фона экрана и цвета шрифта (в пределах черно-белого "черный фон -белый шрифт" или "белый фон-черный шрифт")



Из меню "настройки" перейдите в раздел [Доступность].

● **Включение опции**



: ВКЛ

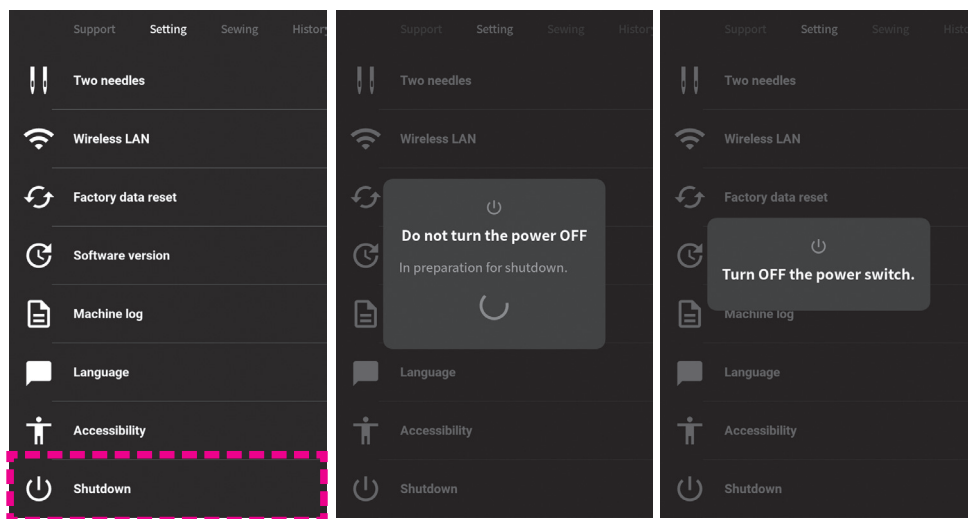


: ВЫКЛ

Для возврата в меню настройки коснитесь экрана в любом месте за пределами активного меню.

## 17 Выключение

Для сохранения данных воспользуйтесь функцией безопасного выключения машины.



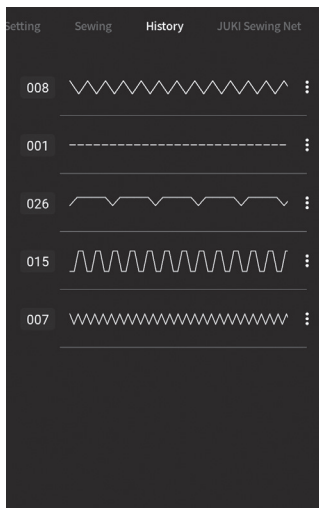
Из меню "настройки" перейдите в раздел "выключение"

На экране появится сообщение "выключите машину" теперь Вы можете выключить машину.

## 7.3. Шитьё

Подробности изложены в главе 5. "Управление строчками"

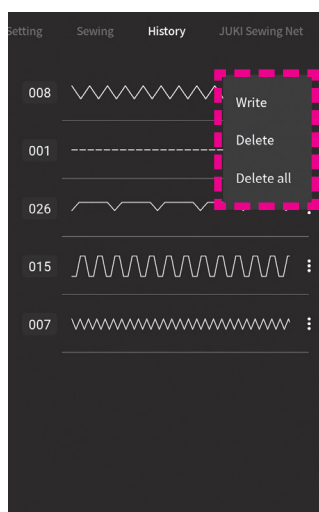
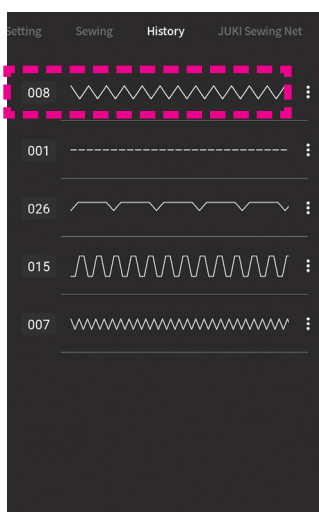
## 7.4. История




Последние выполненные строчки и модификации строчек сохраняются в меню "история". Максимальное количество сохраняемых строчек: 10.

\* Прошита Вами строчка автоматически сохраняется в меню "история".

В случае возникновения необходимости прошить идентичную строчку еще раз, воспользуйтесь данными, сохраненными в "истории". Строчка будет воспроизведена со всеми внесенными в нее ранее изменениями. Все измененные характеристики будут выделены синим цветом.



Кликните на изображение строчки в меню "история" и вы будете перенаправлены в режим шитья.

Кликните на иконку  и откроется меню позволяющее сохранить данную строчку на съёмный носитель, либо удалить ее, либо очистить историю.

## 7.5. JUKI вебсайт

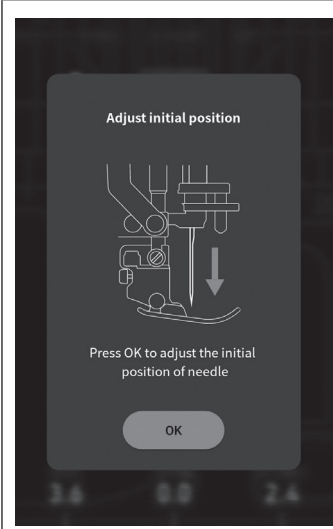
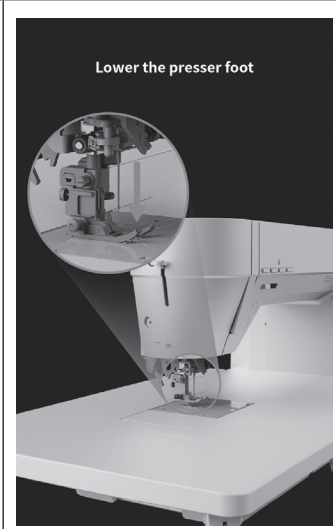
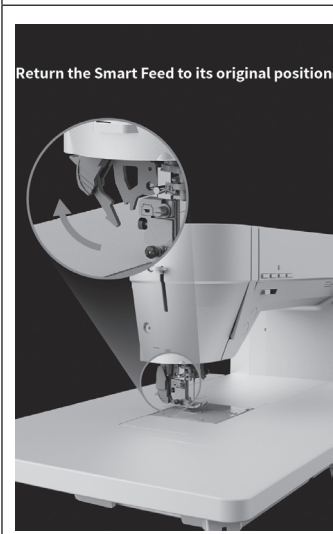
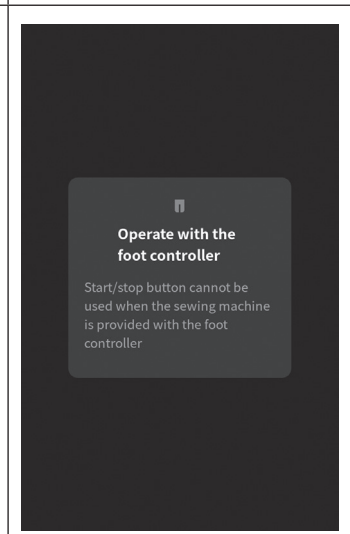
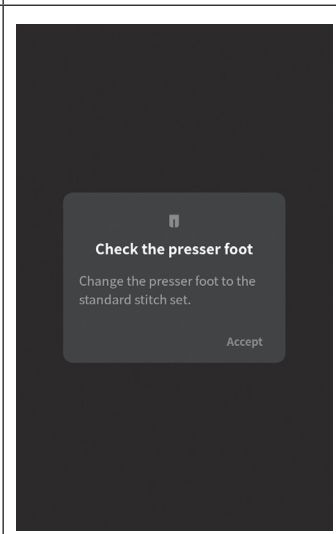


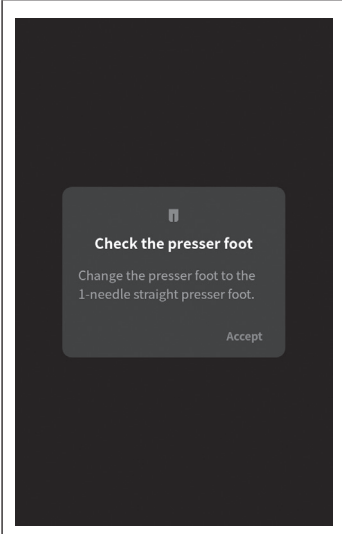
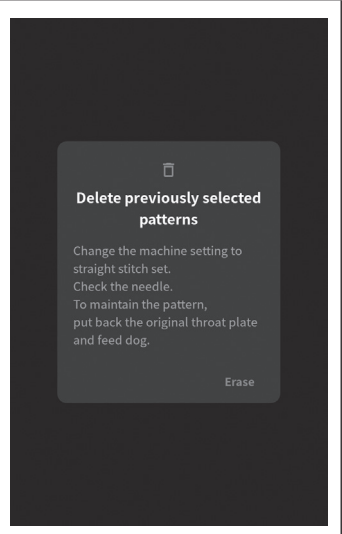
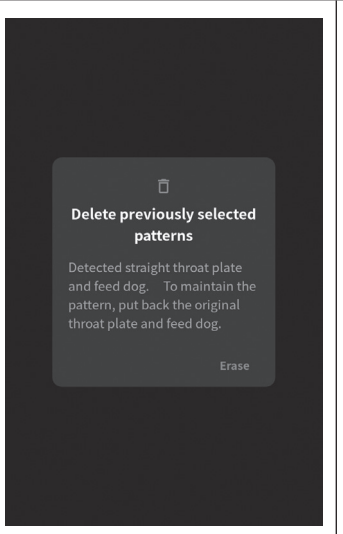
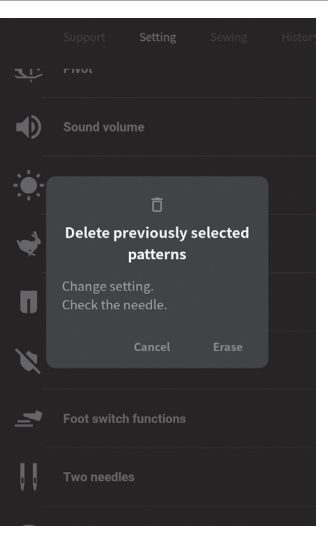
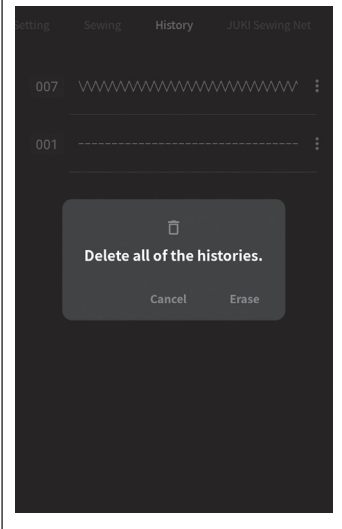
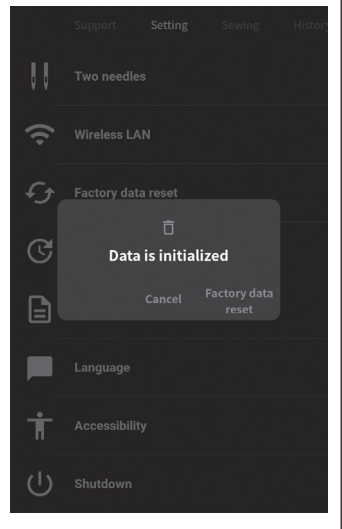
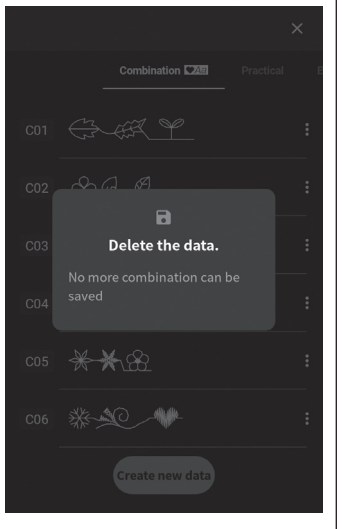
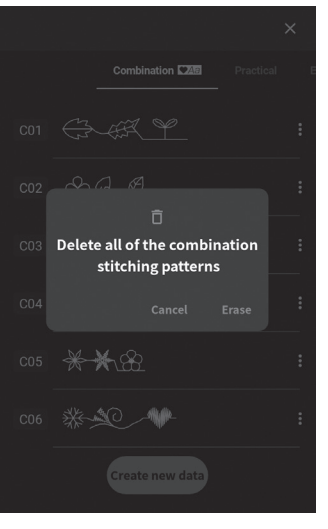
Переход на сайт производителя осуществляется через нажатие данной иконки.

переход на сайт возможен, если машина подключена к беспроводной сети.

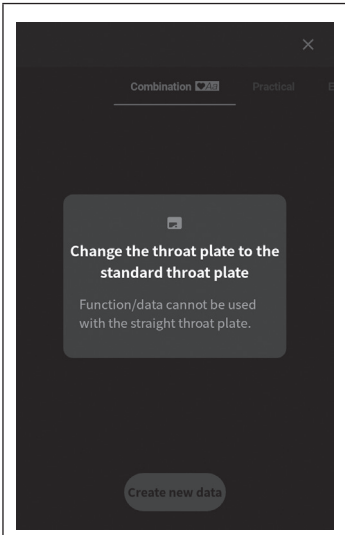
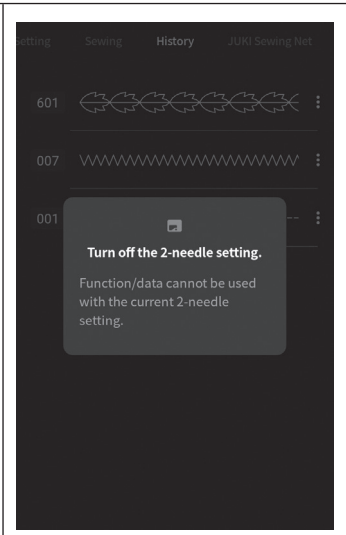
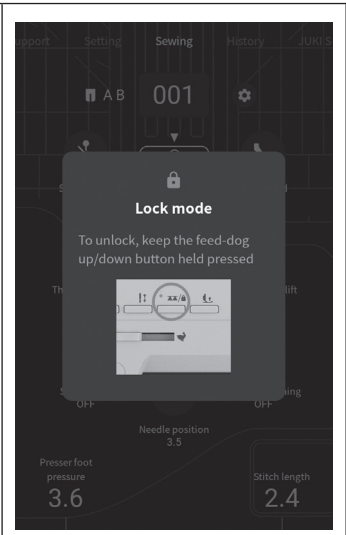
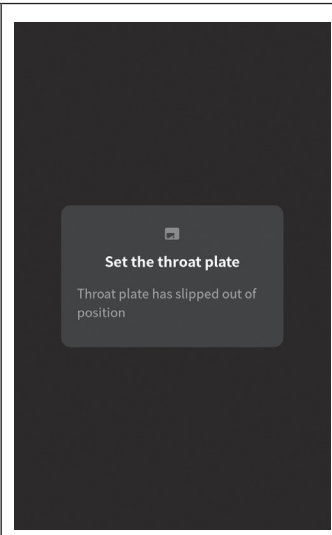
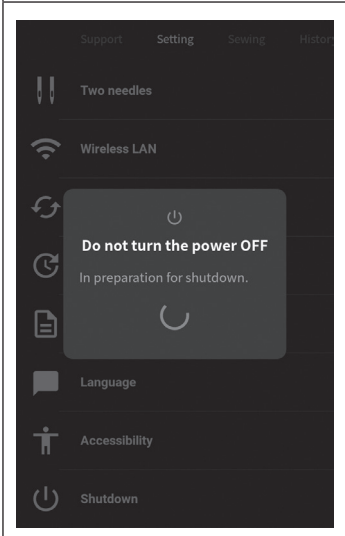
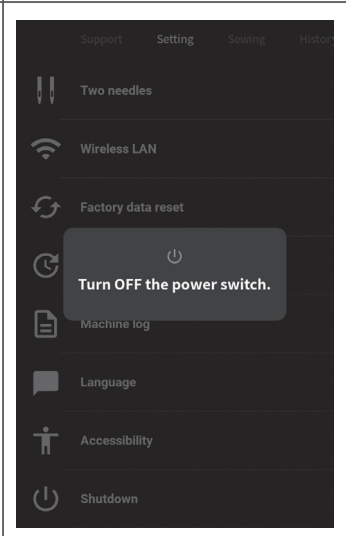
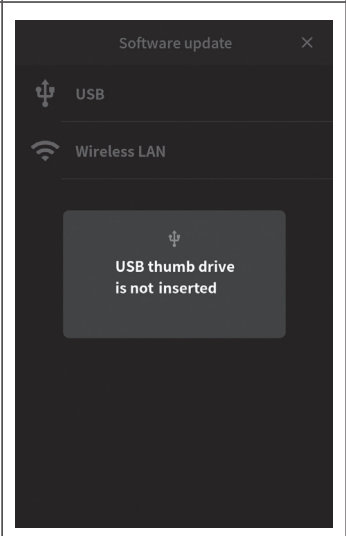
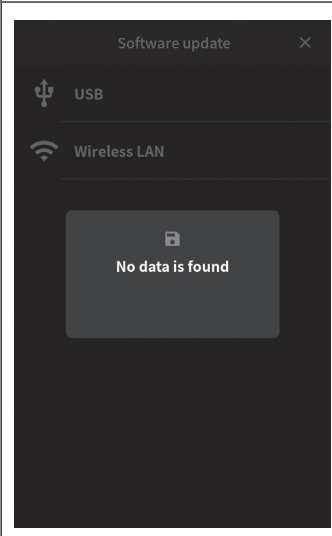
## 8. Каталог сообщений

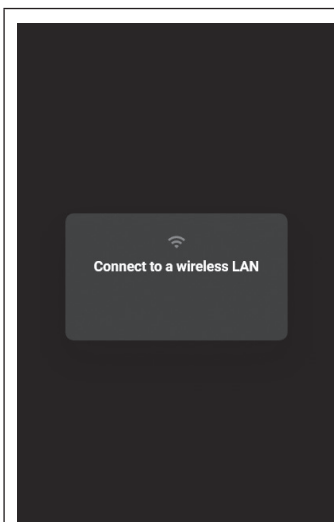
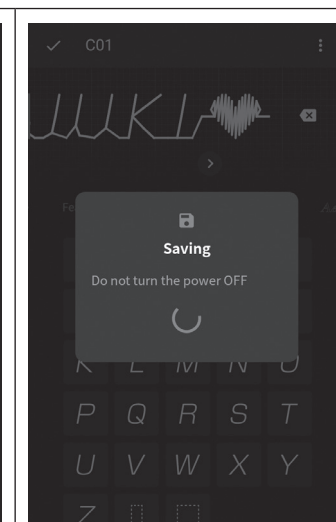
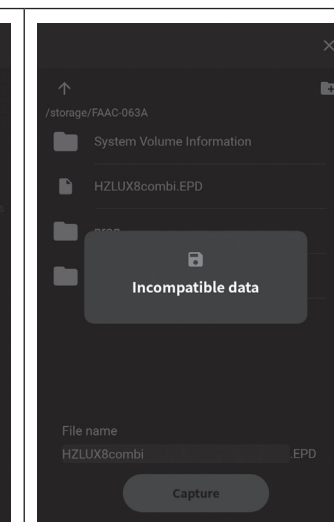
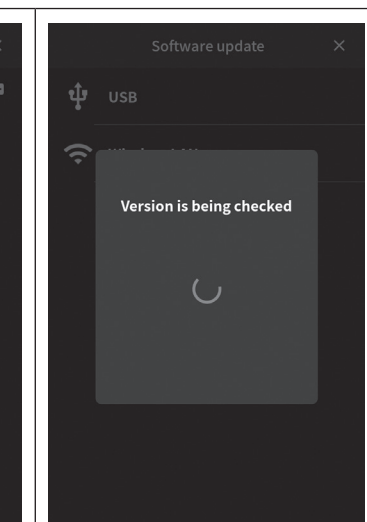
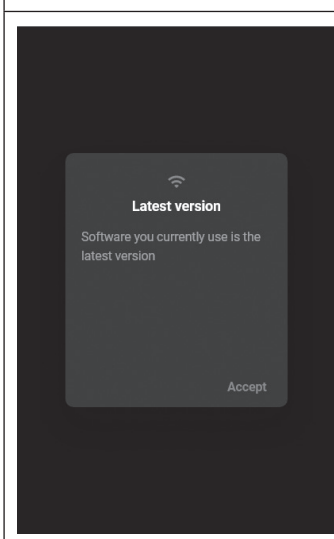
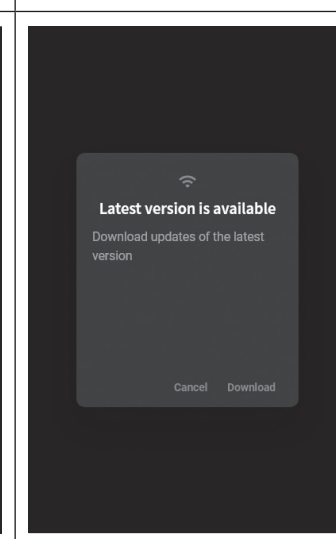
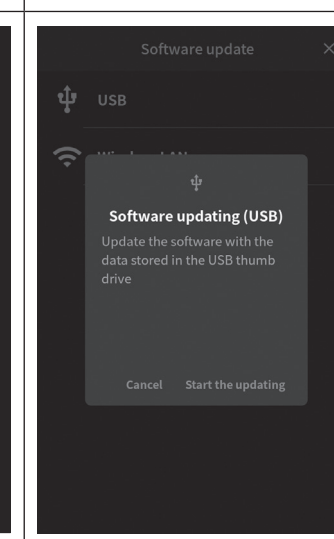
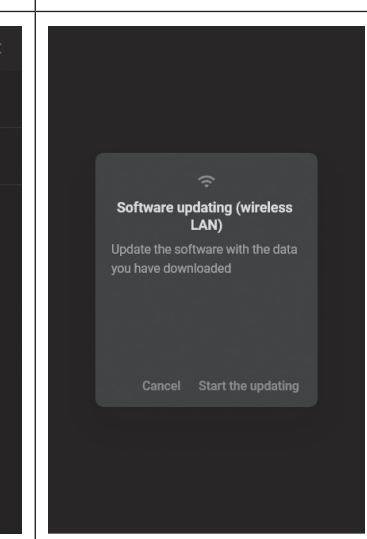
\* Ниже проиллюстрированы все возможные сообщения, всплывающие на экране машины в результате тех или иных действий пользователя.

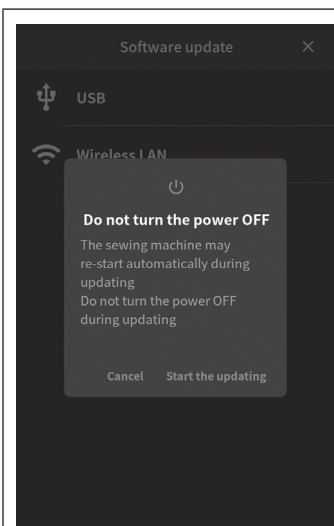
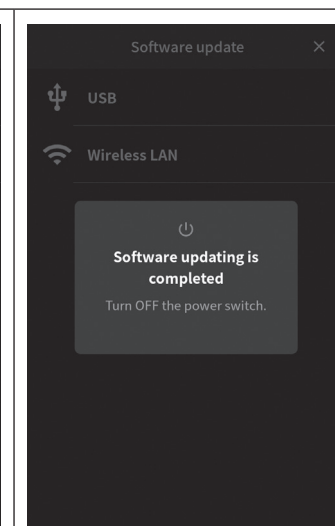
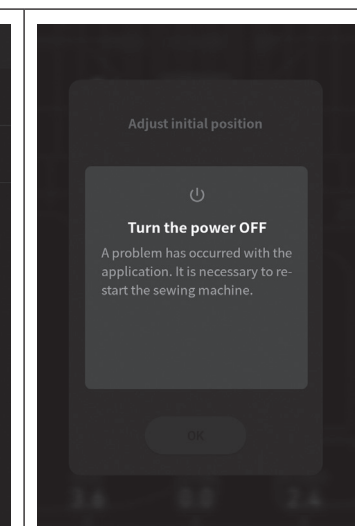
			
<p>Возникает при включении машины или движении иглы. Нажмите ОК для возврата в главное меню.</p>	<p>Возникает при нажатии на кнопку "пуск" при выполнении петли в случае, когда датчик петли расположенный на лапке, не подключен к машине.</p>	<p>Возникает при нажатии на кнопку "пуск" при выполнении любой строчки кроме петли в случае, когда датчик петли расположенный на лапке, подключен к машине.</p>	<p>Возникает на экране в случае не правильного положения прижимной лапки, когда активирован безопасный режим.</p>
			
<p>Возникает в случае, когда устройство системы умной подачи ткани (верхний транспортер) активировано и при этом выбрана строчка, не совместимая с ним.</p>	<p>Возникает, когда шпульная нить подходит к концу (ее хватит примерно на 30 стежков)</p>	<p>Возникает в случае нажатия на кнопку пуск/остановка при подключенной педали.</p>	<p>Возникает в случае смены строчки и необходимости поменять прижимную лапку.</p>

			
<p>Возникает в случае смены строчки и необходимости поменять прижимную лапку.</p>	<p>Возникает в случае не совпадения выбранной строчки и установленной игольной пластины (например, установлена прямострочная пластина и активирована функция шитья двойной иглой)</p>	<p>В случае необходимости поменять игольную пластину в соответствии с выбранной швейной операцией.</p>	<p>При изменении настроек для работы двойной иглой.</p>
			
<p>Дополнительное предупреждение в случае выбора функции "удалить всё"</p>	<p>Дополнительное предупреждение в случае сброса данных и возврата к заводским настройкам.</p>	<p>Сохранение новых комбинаций не доступно.</p>	<p>Дополнительное предупреждение в случае выбора функции "удалить всё".</p>



			
<p>В случае не соответствия запрашиваемой функции установленной игольной пластине (например режим блокировки при установленной прямострочной пластине).</p>	<p>В случае выбора не подходящей строчки или операции установленной игле (например, выбрана 2-я игла в комбинации с не подходящим стежком)</p>	<p>В случае включенного режима блокировки</p>	<p>В случае, когда игольная пластина установлена не до конца.</p>
			
<p>Процесс безопасного завершения выключения с сохранением всех данных.</p>	<p>Процесс безопасного выключения машины завершен. Выключите машину.</p>	<p>В случае выбора функции, требующей подключения USB носителя к машине (при не подключенном носителе).</p>	<p>Необходимые данные отсутствуют на USB устройстве.</p>

			
<p>В случае, когда для выполнения функции требуется подключение к беспроводной сети (при отсутствующем подключении).</p>	<p>В случае процесса сохранения данных</p>	<p>В случае, когда выбранные данные не соответствуют цели.</p>	<p>В случае отсутствия новейшей версии ПО, доступной для обновления.</p>
			
<p>В случае когда на машину установлена новейшая версия ПО.</p>	<p>В случае наличия новейшей версии ПО, доступной для обновления.</p>	<p>В случае, когда обновление ПО производится посредством использования съёмного носителя.</p>	<p>В случае, когда обновление ПО производится посредством использования беспроводной сети.</p>

		
<p>При запуске обновления ПО.</p>	<p>При завершении обновления ПО.</p>	<p>В случае необходимости в перезагрузке машины, при возникновении неполадок.</p>

## 9. Уход за машиной

Скопление ворса и/или пыли может привести к сбоям в работе машины, выполняйте регулярную чистку машины.

**⚠ Внимание: выключите машину или переведите ее в режим блокировки**

### 1 Извлеките иглу, снимите лапку и игольную пластину.

Вставьте специальную отвертку **2** в отверстие на игольной пластине (правый нижний угол) **1** слегка надавите вниз (эффект рычага) для извлечения пластины.

### 2 Извлеките шпульный колпачок **3**.

### 3 Удалите пыль.

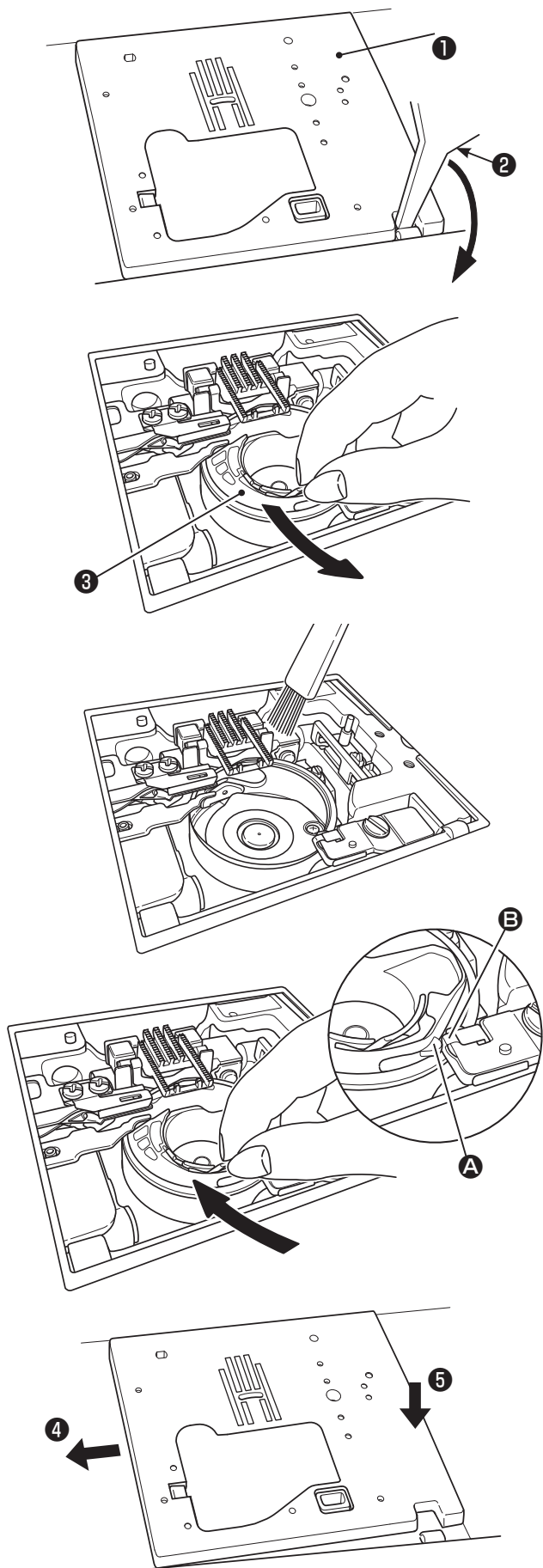
Специальной щеточкой тщательно очистите зону челнока и зубчатую рейку от пыли и ворсинок.

### 4 Установите шпульный колпачок.

Вставьте его таким образом, чтобы точки **A** и **B** соприкасались.

### 5 Установите игольную пластину.

В начале вставьте ее левую сторону и слегка сдвиньте влево, затем прижмите ее переднюю часть (до щелчка).



## 10. Дополнительные аксессуары

Ниже приведен каталог дополнительных принадлежностей, которые можно приобрести у региональных дилеров и которые разнообразят вашу швейную деятельность и помогут украсить изделия.

- **Лапка для обработки края роликовым швом**

Край ткани обрабатывается и закручивается в роликовый шов. Используется для обработки низа рубашек, блузок, сборок и краев носовых платков.

- **Прижимная лапка для пришивания пуговиц**

Прижимная лапка служит для пришивания пуговиц на изделиях.

- **Лапка для пришивания бисера**

При помощи этой лапки можно пришить бусины, бисер и толстый шнур.

- **Лапка с разметкой**

На прижимную лапку нанесены метки, с интервалом 2 мм, которые могут служить направляющими.

- **Прижимная лапка для косой бейки**

Служит для пришивания лент, косой бейки в 4 сложения.

- **Двойная игла**

Используйте двойную иглу для выполнения красивых декоративных строчек (размер двойной иглы: 2.0 мм).

Требуется переходник.

- **Прижимная лапка для пришивания шнура и вышивки**

Используется для свободной стёжки; также при помощи этой лапки можно притачивать шнур.

- **Лапка для подрубки зигзагом**

Край ткани обрабатывается зигзагом и закручивается в ролик во время создания шва. Используется для обработки низа рубашек, блузок, сборок и краев носовых платков.

- **Прижимная лапка для пришивания аппликаций**

Так как передняя и задняя часть лапки короткие, материал легко перемещать и поворачивать для выполнения изогнутой строчки. Вы хорошо видите ткань за счет того, что лапка прозрачная.

- **Прижимная лапка для пришивания шнуров**

Предусматривается возможность пришивания 1-3 шнуров при помощи строчки трехточечного зигзага или декоративной строчки.

- **Прижимная лапка для пришивания потайной молнии**

Аккуратно помогает вшить потайную молнию так, чтобы шов не был виден на лицевой стороне ткани.

- **Гладкая прижимная лапка**

Лапка используется для не скользких тканей, как винил, или работы с атласными стежками

- **Переходник**

Переходник для прижимной лапки необходим в случае приобретения отдельной прижимной лапки, которая устанавливается после снятия держателя прижимной лапки.

- **Прижимная лапка для квилтинга (открытая)**

Используется для свободной стёжки в квилтинге. Так как передняя часть лапки открыта, вы можете видеть точки входа иглы в ткань.

- **Прижимная лапка для квилтинга (строчка зигзаг)**

Используется для свободной стёжки. Вы также можете выполнить строчку зигзаг с помощью этой лапки.

### **Увеличительное стекло**

Обеспечивает дополнительное увеличение в зоне шитья. В случае ненужности его можно просто сдвинуть в сторону.

### **Дополнительный держатель катушки большого размера**

На него можно установить катушку с большим количеством нити. Удобно использовать для работ с большим расходом ниток (квилтинг, например).

### **Лазерная указка**

Перекрестный световой указатель отображается вертикальным и горизонтальным лучами света. Устанавливается в держатель, который нужно приобрести отдельно. Указка показывает точку входа иглы в ткань, позволяет точно разместить ткань под иглой, подзывает линию шитья.


## 11. СПИСОК НЕИСПРАВНОСТЕЙ

В случае появления неисправностей во время работы на машине, убедитесь, что инструкции соблюдены должным образом. Если проблему не удалось устранить, см. приведенные ниже рекомендации для решения проблемы.

Проблема (неисправность)	Причина	Решение	Страница для справки
<ul style="list-style-type: none"> <li>Во время выполнения строчки машина внезапно остановилась. (но повернуть маховик можно вручную).</li> </ul>	<ul style="list-style-type: none"> <li>Непрерывное шитьё на медленной скорости. (В машине предусмотрен механизм автоматического выключения для предотвращения перегрева двигателя)</li> </ul>	<ul style="list-style-type: none"> <li>Выключите питание машины и подождите (около 10 минут). Защитный механизм перезагрузится и машина вернется к нормальному режиму работы.</li> </ul>	3
<ul style="list-style-type: none"> <li>Машина не работает даже после нажатия кнопки Старт/Стоп. (В этом случае горит индикатор рабочего режима).</li> </ul>	<ul style="list-style-type: none"> <li>Игла бьется о прижимную лапку вследствие установки неподходящей прижимной лапки.</li> <li>Игла попадает в область челнока.</li> </ul>	<ul style="list-style-type: none"> <li>Используйте подходящую прижимную лапку для выполнения выбранной строчки.</li> <li>Уберите иглу из области челнока.</li> </ul>	- -
<ul style="list-style-type: none"> <li>Поломка иглы</li> </ul>	<ul style="list-style-type: none"> <li>Для работы с плотным материалом выбрана тонкая игла.</li> <li>Игла вставлена не полностью.</li> <li>Винт фиксации иглы не полностью затянут.</li> <li>Для выбранной строчки прижимная лапка не подходит.</li> <li>Игла погнута.</li> </ul>	<ul style="list-style-type: none"> <li>Проверьте комбинацию ткани, нитей и иглы.</li> <li>Проверьте правильность установки иглы.</li> <li>Затяните прочно винт фиксации иглы.</li> <li>Проверьте соответствие выбранной строчки и прижимной лапки.</li> <li>Замените иглу.</li> </ul>	26 25 25 - 25
<ul style="list-style-type: none"> <li>Громкий и/или резкий шум во время выполнения строчки.</li> </ul>	<ul style="list-style-type: none"> <li>Скопление ворса или пыли в рейке транспортёра ткани.</li> <li>Скопление ворса или пыли в челноке.</li> </ul>	<ul style="list-style-type: none"> <li>Очистите рейку транспортёра ткани.</li> <li>Очистите челнок.</li> </ul>	123 123
<ul style="list-style-type: none"> <li>Машина не продвигает ткань.</li> </ul>	<ul style="list-style-type: none"> <li>Длина стежка установлена на «0».</li> <li>Прошивается очень мягкий материал, например, полотенце.</li> <li>Рейка транспортёра ткани опущена.</li> </ul>	<ul style="list-style-type: none"> <li>При повторном выборе строчки машина восстанавливает настройки по умолчанию.</li> <li>Выберите длину стежка от 3 до 5.</li> <li>Поднимите рейку транспортёра ткани.</li> </ul>	42 - 9

Проблема (неисправность)	Причина	Решение	Страница для справки
	<ul style="list-style-type: none"> <li>Слишком большая высота микроподъёмника.</li> </ul>	<ul style="list-style-type: none"> <li>Отрегулируйте высоту микроподъёмника.</li> </ul>	38
<ul style="list-style-type: none"> <li>Нет возможности заправить нить в иглу (Автоматический заправщик нити не поворачивается).</li> <li>Крючок заправщика нити не проходит через игольное ушко.</li> </ul>	<ul style="list-style-type: none"> <li>Игла не находится в верхнем положении. (Когда игла не в верхнем положении, заправщик нити не поворачивается. Это предусмотрено для защиты крючка от повреждений).</li> <li>Игла вставлена не полностью.</li> </ul>	<ul style="list-style-type: none"> <li>Поверните маховик и поднимите иглу вверх.</li> <li>Проверьте установку иглы.</li> </ul>	31  25
<ul style="list-style-type: none"> <li>Рычаг заправки нити не возвращается в исходное положение, и машина не останавливается надлежащим образом (Крючок заправщика нити остается в игольном ушке)</li> </ul>	<ul style="list-style-type: none"> <li>Маховик был повернут по ошибке, когда рычаг заправки нити находился в нижнем положении (в процессе заправки нити в иглу).</li> </ul>	<ul style="list-style-type: none"> <li>Поверните немного маховик от себя (в противоположную сторону во время выполнения строчки)</li> </ul>	-
<ul style="list-style-type: none"> <li>Машина не включается, даже после нажатия кнопки Старт/Стоп.</li> </ul>	<ul style="list-style-type: none"> <li>Подключена ножная педаль.</li> </ul>	<ul style="list-style-type: none"> <li>Кнопка Старт/Стоп срабатывает после отключения ножной педали.</li> </ul>	16
<ul style="list-style-type: none"> <li>Нить рвётся</li> <li>Машина пропускает стежки</li> </ul>	<ul style="list-style-type: none"> <li>Нить в машину заправлена неправильно.</li> <li>На нити есть узел или утолщение.</li> <li>Натяжение нити отрегулировано неправильно.</li> <li>Игла погнута или деформирован кончик иглы.</li> <li>Игла установлена неправильно.</li> <li>Шпульная нить заправлена неправильно.</li> <li>Шпулька не плавно вращается в шпульном колпачке.</li> <li>Размер иглы не соответствует выбранному типу нити.</li> <li>Нить не заправлена в нитепритягиватель.</li> </ul>	<ul style="list-style-type: none"> <li>Заправьте правильно нить в машину.</li> <li>Удалите узел или утолщение.</li> <li>Отрегулируйте натяжение нити вручную в соответствии с типом ткани и нити.</li> <li>Замените иглу.</li> <li>Установите правильно иглу.</li> <li>Проверьте правильность заправки шпульной нити.</li> <li>Проверьте правильность намотки шпульной нити.</li> <li>Проверьте сочетание нити и иглы.</li> <li>Повторно и правильно заправьте машину.</li> </ul>	32 - 36 25 25 29 - 26 33



Проблема (неисправность)	Причина	Решение	Страница для справки
<ul style="list-style-type: none"> <li>Недостаточное натяжение нити</li> </ul>	<ul style="list-style-type: none"> <li>Игольная нить заправлена неправильно.</li> <li>Шпульная нить заправлена неправильно.</li> <li>Колпачок катушки установлен неправильно.</li> </ul>	<ul style="list-style-type: none"> <li>Заправьте машину правильно.</li> <li>Проверьте правильность заправки шпульной нити</li> <li>Установите правильно колпачок катушки.</li> </ul>	<p>32</p> <p>29</p> <p>32</p>
<ul style="list-style-type: none"> <li>Образование складок</li> </ul>	<ul style="list-style-type: none"> <li>Слишком большая длина стежка для легких тканей</li> <li>Кончик иглы повреждён.</li> </ul>	<ul style="list-style-type: none"> <li>Уменьшите длину стежка.</li> <li>Замените иглу.</li> </ul>	<p>40</p> <p>25</p>
<ul style="list-style-type: none"> <li>На ЖК-дисплее отображается символ </li> </ul>	<ul style="list-style-type: none"> <li>Защитный механизм срабатывает, когда машина останавливается из-за блокировки двигателя или вследствие сбоя в системе электропитания.</li> </ul>	<ul style="list-style-type: none"> <li>Защитный механизм быстро перезагрузится, и машина вернется к обычному режиму работы (индикатор кнопки Старт/Стоп не загорается).</li> </ul>	-

# 12. Каталог строчек

- : Строчки, подходящие для выполнения в монорежиме
- : Строчки, подходящие для комбинирования
- : Строчки, которые можно использовать с системой умной подачи ткани "JUKI Smart Feed"

Базовые	Петли	Аппликация	Тайперинг	Квилтинг	Фестоны
			Аппликация	Квилтинг	Фестоны
001 002 003 004 005	101 102 103 104 105	201 202 203 204 205	301 302 303 304 305	401 402 403 404 405	501 502 503 504 505
006 007 008 009 010	106 107 108 109 110	206 207 208 209 210	306	406 407 408 409 410	506 507 508 509 510
011 012 013 014 015	111 112 113 114 115	211 212 213 214 215		411 412 413 414 415	511 512
016 017 018 019 020	116 117 118 119 120	216 217 218 219 220		416 417 418 419 420	
021 022 023 024 025	121 122	221 222 223 224 225		421 422	
026 027 028 029 030		226 227 228 229 230			
031 032 033 034 035		231 232 233 234 235			
036 037 038 039 040		236 237 238 239 240			
041 042 043 044					

\* The listing can be found inside the top cover of the sewing machine.

Моностежковые					Декоративные					Винтажные					Перья / Кружево														
Моностежковые					Декоративные					Винтажные					Перья / Кружево														
601	602	603	604	605	646	647	648	649	650	701	702	703	704	705	746	747	748	749	750	801	802	803	804	805	901	902	903	904	905
606	607	608	609	610	651	652	653	654	655	706	707	708	709	710	751	752	753	754	755	806	807	808	809	810	906	907	908	909	910
611	612	613	614	615	656	657	658	659	660	711	712	713	714	715	756	757	758	759	760	811	812	813	814	815	911	912	913	914	915
616	617	618	619	620	661	662	663	664	665	716	717	718	719	720	761	762	763	764	765	816	817	818	819	820					
621	622	623	624	625	666	667	668	669	670	721	722	723	724	725	766	767	768	769	770	821	822	823	824	825					
626	627	628	629	630	671	672	673	674	675	726	727	728	729	730	771	772	773	774	775	826	827	828	829	830					
631	632	633	634	635	676	677	678	679	680	731	732	733	734	735	776	777	778	779	780	831	832	833	834	835					
636	637	638	639	640	681	682	683	684	736	737	738	739	740	781	782	783	784	785	836	837									
641	642	643	644	645						741	742	743	744	745	786														

Алфавит /цифры /символы

A B C D E	A B C D E	A B C D E	A B C D E	あ い う え お
F G H I J	F G H I J	F G H I J	F G H I J	か き く け こ
K L M N O	K L M N O	K L M N O	K L M N O	さ し す せ そ
P Q R S T	P Q R S T	P Q R S T	P Q R S T	ア イ ウ エ オ
U V W X Y	U V W X Y	U V W X Y	U V W X Y	カ キ ク ケ コ
a b c d e	a b c d e	a b c d e	a b c d e	サ シ ス セ ソ
f g h i j	f g h i j	f g h i j	f g h i j	一 二 三 四 五
k l m n o	k l m n o	k l m n o	k l m n o	六 七 八 九 十
p q r s t	p q r s t	p q r s t	p q r s t	幼 稚 園 保 育 組
u v w x y	u v w x y	u v w x y	u v w x y	小 学 校 年 組
1 2 3 4 5	1 2 3 4 5	1 2 3 4 5	1 2 3 4 5	一 ~ . ! ?
6 7 8 9 0	6 7 8 9 0	6 7 8 9 0	6 7 8 9 0	あ い う え お
Ä Å Æ à ä	Ä Å Æ à ä	Ä Å Æ à ä	Ä Å Æ à ä	か き く け こ
á è é ê ë	á è é ê ë	á è é ê ë	á è é ê ë	さ し す せ そ
Ç ç Ĩ Ñ ñ	Ç ç Ĩ Ñ ñ	Ç ç Ĩ Ñ ñ	Ç ç Ĩ Ñ ñ	ア イ ウ エ オ
ñ Ö Ø ò ö	ñ Ö Ø ò ö	ñ Ö Ø ò ö	ñ Ö Ø ò ö	カ キ ク ケ コ
ø Û ù ü	ø Û ù ü	ø Û ù ü	ø Û ù ü	サ シ ス セ ソ
. , : ; ?	. , : ; ?	. , : ; ?	. , : ; ?	一 二 三 四 五
				幼 稚 園 保 育
				! ?

## ■ Технические данные

Размеры машины	602 (W) × 310 (H) × 264 (D) mm
Вес	14.9 KGS
Напряжение	220 V - 240 V
Мощность	90 W
Частота	50/60 Hz
Модель педали	JC-002
Диапазон частот	2.400 GHz - 2.4835 GHz

# JUKI®

## JUKI CORPORATION

2-11-1, TSURUMAKI, TAMA-SHI,  
TOKYO, 206-8551, JAPAN

**PHONE** : (81)42-357-2341

**FAX** : (81)42-357-2379

Copyright © 2020 JUKI CORPORATION  
All rights reserved throughout the world.